

ZIPP

Caractéristiques des roues



LONGUEUR DES RAYONS, TENSIONS, DIAMÈTRE EFFECTIF DES JANTES,
DIMENSIONS DES MOYEUX ET CARACTÉRISTIQUES TECHNIQUES

TABLE DES MATIÈRES

Dimensions des moyeux - Moyeux pour freins à disque	4
Dimensions des moyeux - Moyeux pour freins à disque VTT	6
Dimensions des moyeux - Moyeux pour freins sur jante	9
Hub Dimensions - piste Hubs	11
Caractéristiques des jantes x 1xx & 3ZERO MOTO	
Caractéristiques des jantes x 4xx Series Jantes.....	14
Caractéristiques des jantes x 8xx Series Jantes.....	15
Emplacements du numéro de série des roues	16
Tableau des codes des modèles de roue	17
Roues série 101 XPLR tubeless pour frein à disque	
101 XPLR (WH-101-XPLR-A1)	18
Roues série 202 tubeless pour frein à disque	
202 NSW CARBONE TUBELESS DISC BRAKE (WH-202-NTLD-A2)	19
202 FIRECREST CARBONE TUBELESS DISC BRAKE (WH-202-FTLD-A1).....	19
Roues série 303 tubeless pour frein à disque	
353 NSW TUBELESS DISC BRAKE (WH-353-NTLD-A1).....	20
303 FIRECREST CARBONE TUBELESS POUR FREIN À DISQUE (WH-303-FTLD-A1)	21
303 FIRECREST 650B CARBONE TUBELESS POUR FREIN À DISQUE (WH-303-F650-A1).....	22
303 S CARBONE TUBELESS POUR FREIN À DISQUE (WH-303-STLD-A1)	22
Roues série 303 tubeless pour frein sur jante	
303 NSW CARBONE TUBELESS FREIN SUR JANTE (WH-303-NTLR-A2).....	23
303 FIRECREST CARBONE TUBELESS POUR FREIN SUR JANTE (WH-303-FTLR-A1)	23
Roues série 303 boyau pour frein à disque	
303 FIRECREST CARBONE BOYAU POUR FREIN À DISQUE (WH-303-FTUD-A1)	24
Roues série 303 boyau pour frein sur jante	
303 FIRECREST BOYAU FREIN SUR JANTE (WH-303-FTUR-A1).....	25
Roues série 302 carbone pneu classique pour frein sur jante	
302 CARBONE TUBELESS FREIN SUR JANTE (WH-302-TL-A1).....	26
Roues série 404 tubeless pour frein à disque	
454 NSW TUBELESS DISC BRAKE (WH-454-NTLD-A1)	27
454 NSW TUBELESS DISC BRAKE (WH-454-NTLD-B1)	27
404 NSW TUBELESS DISC BRAKE (WH-404-NTLD-A2).....	28
404 FIRECREST CARBONE TUBELESS POUR FREIN À DISQUE (WH-404-FTLD-A1).....	29
404 FIRECREST TUBELESS DISC BRAKE (WH-404-FTLD-B1).....	29
Roues série 404 tubeless pour frein sur jante	
454 NSW CARBONE TUBELESS FREIN SUR JANTE (WH-454-NTLR-A1).....	30
454 NSW CARBONE TUBELESS FREIN SUR JANTE (WH-454-NTLR-B1).....	30
Roues série 404 carbone pneu classique ou tubeless pour frein sur jante	
404 NSW CARBONE TUBELESS FREIN SUR JANTE (WH-404-NTLR-A2)	31
404 FIRECREST CARBONE TUBELESS FREIN SUR JANTE (WH-404-FTLR-A1).....	31

Roues série 404 boyau pour frein à disque

454 NSW BOYAU DISC BRAKE (WH-454-NTUD-A2)	32
454 NSW BOYAU DISC BRAKE (WH-454-NTUD-B1)	32

Roues série 404 boyau pour frein sur jante

454 NSW BOYAU FREIN SUR JANTE (WH-454-NTUR-A2)	33
454 NSW BOYAU FREIN SUR JANTE (WH-454-NTUR-B1)	33

Roues série 404 boyau pour piste

404 BOYAU PISTE (WH-404-TUTK-A1)	34
--	----

Roues série 808 tubeless pour frein à disque

858 NSW TUBELESS POUR FREIN À DISQUE (WH-858-NTLD-A1)	35
858 NSW TUBELESS POUR FREIN À DISQUE (WH-858-NTLD-B1)	35
858 NSW TUBELESS POUR FREIN À DISQUE (WH-858-NTLD-C1)	36
858 NSW TUBELESS POUR FREIN À DISQUE (WH-808-NTLD-A2)	36
808 FIRECREST CARBONE TUBELESS POUR FREIN À DISQUE (WH-808-FTLD-A1)	37
808 FIRECREST CARBONE TUBELESS POUR FREIN À DISQUE (WH-808-FTLD-B1)	37

Roues série 808 tubeless pour frein sur jante

858 NSW TUBELESS FREIN SUR JANTE (WH-858-NTLR-A1)	38
858 NSW TUBELESS FREIN SUR JANTE (WH-858-NTLR-B1)	38
808 NSW TUBELESS POUR FREIN SUR JANTE (WH-808-NTLR-A2)	39
808 FIRECREST CARBONE TUBELESS FREIN SUR JANTE (WH-808-FTLR-A1)	39

Roues série 808 boyau pour piste

808 FIRECREST BOYAU POUR PISTE (WH-808-TUTK-A1)	40
---	----

Roues série Super-9 tubeless

SUPER-9 CARBONE TUBELESS LENTICULAIRE POUR FREIN SUR JANTE (WH-SP9-TLD-A1)	41
WH-SP9-TL TRACK-B1 (WH-SP9-TLTK-B1)	41

Roues série Super-9 tubeless

SUPER-9 CARBONE TUBELESS LENTICULAIRE POUR FREIN SUR JANTE (WH-SP9-TLR-A1)	42
--	----

Roues série Super-9 boyau

SUPER-9 CARBONE BOYAU LENTICULAIRE POUR FREIN À DISQUE (WH-SP9-TUD-A2)	43
SUPER-9 CARBONE BOYAU LENTICULAIRE POUR FREIN SUR JANTE (WH-SP9-TUR-A2)	43

Roues série 3ZERO MOTO

3ZERO MOTO (WH-MOTO-30-A1)	44
3ZERO MOTO (WH-MOTO-30-B1)	44

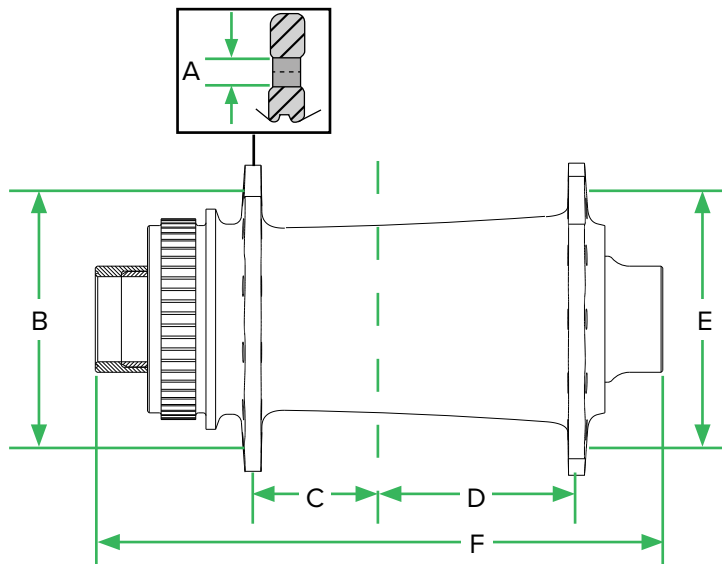
Roues série 1ZERO HITOP

1ZERO HITOP SW (WH-1ZRO-HTSW-A1)	45
1ZERO HITOP S (WH-1ZRO-HTS-A1)	45

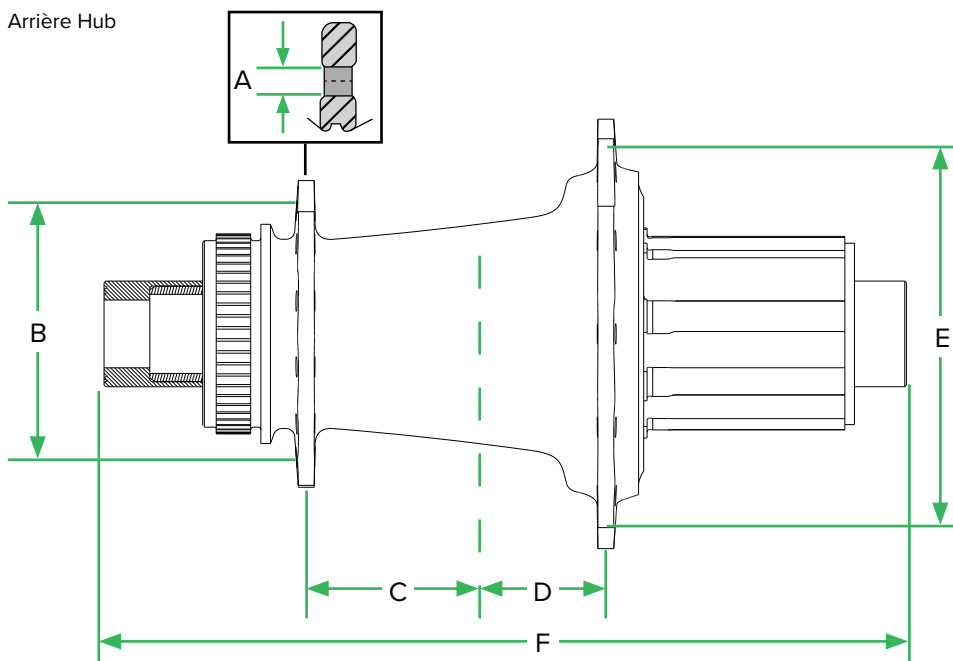
Dimensions des moyeux - Moyeux pour freins à disque

	Cognition Frein à disque				76/176 Frein à disque	
	Avant	Arrière	Avant	Arrière	Avant	Arrière
Nombre de rayons	20	20	24	24	24	24
A - Diamètre du trou du rayon	2.6	2.6	2.6	2.6	2.7	2.7
B - Diamètre du cercle de perçage - Côté opposé à la chaîne	45	45	45	45	45	53
C - De l'axe central au flasque - Côté opposé à la chaîne	22.2	35.2	22.2	35.2	21.8	30.9
D - De l'axe central au flasque - Côté de la chaîne	34.8	17.8	34.8	17.8	34.3	18.2
E - Diamètre du cercle de perçage - Côté de la chaîne	45	66	45	66	45	54
F - Sur la dimension de l'écrou de verrouillage	100	142	100	142	100	142

Avant Hub



Arrière Hub



	ZR1 Frein à disque					
	Avant	Arrière	Avant	Arrière	Avant	Arrière
Nombre de rayons	20	20	24	24	28	28
A - Diamètre du trou du rayon	2.7	2.7	2.7	2.7	2.7	2.7
B - Diamètre du cercle de perçage - Côté opposé à la chaîne	44.3	50	44.3	50	44.3	50
C - De l'axe central au flasque - Côté opposé à la chaîne	21.6	34.4	21.6	34.4	21.6	34.4
D - De l'axe central au flasque - Côté de la chaîne	34.3	18.1	34.3	18.1	34.3	18.1
E - Diamètre du cercle de perçage - Côté de la chaîne	41.8	60.5	41.8	60.5	41.8	60.5
F - Sur la dimension de l'écrou de verrouillage	100	142	100	142	100	142

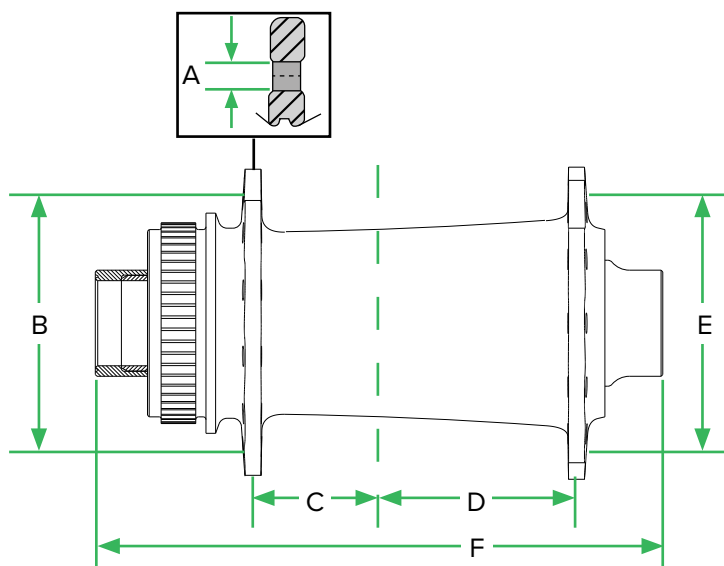
Exigences et restrictions sur le montage de la roue avec le moyeu ZR1 pour frein sur jante

Un rayonnage croisé par 2 peut être utilisé uniquement sur les moyeux à 20 ou 24 trous.

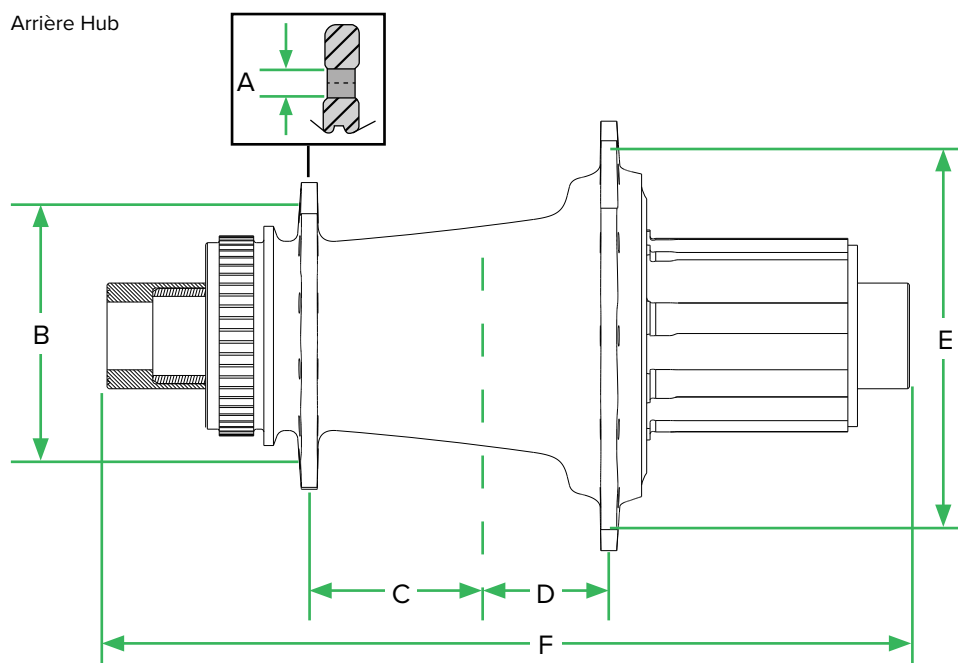
Un rayonnage croisé par 3 peut être utilisé uniquement sur les moyeux à 28 trous.

Un rayonnage radial ne peut pas être utilisé.

Avant Hub

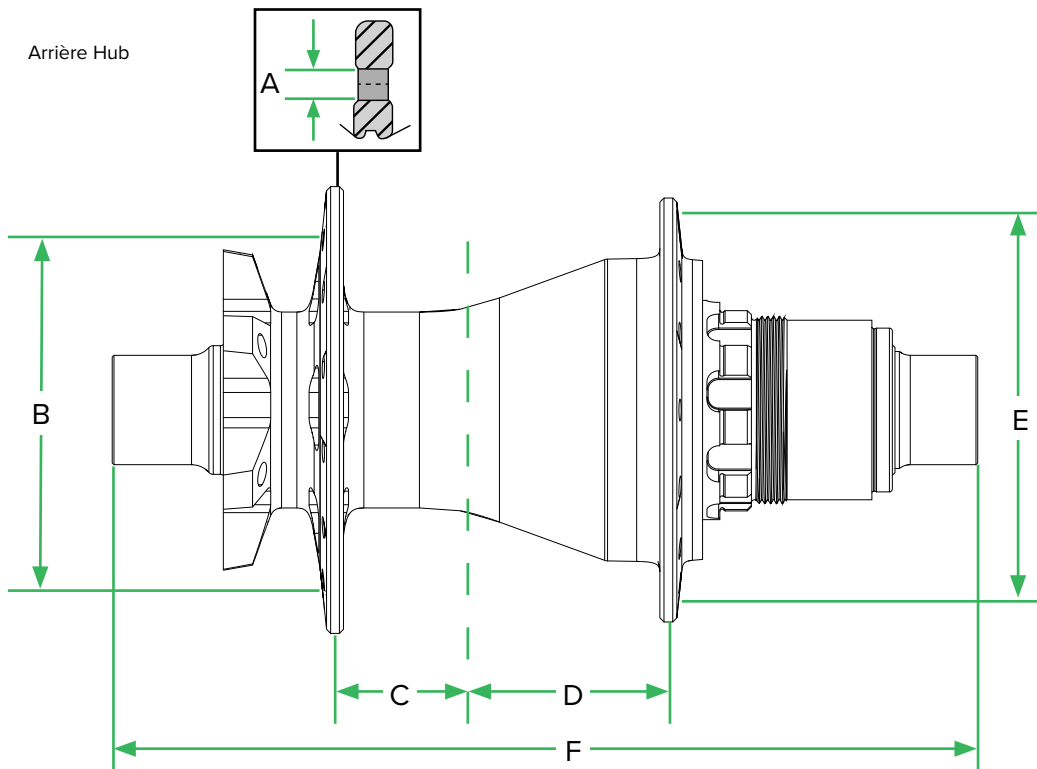
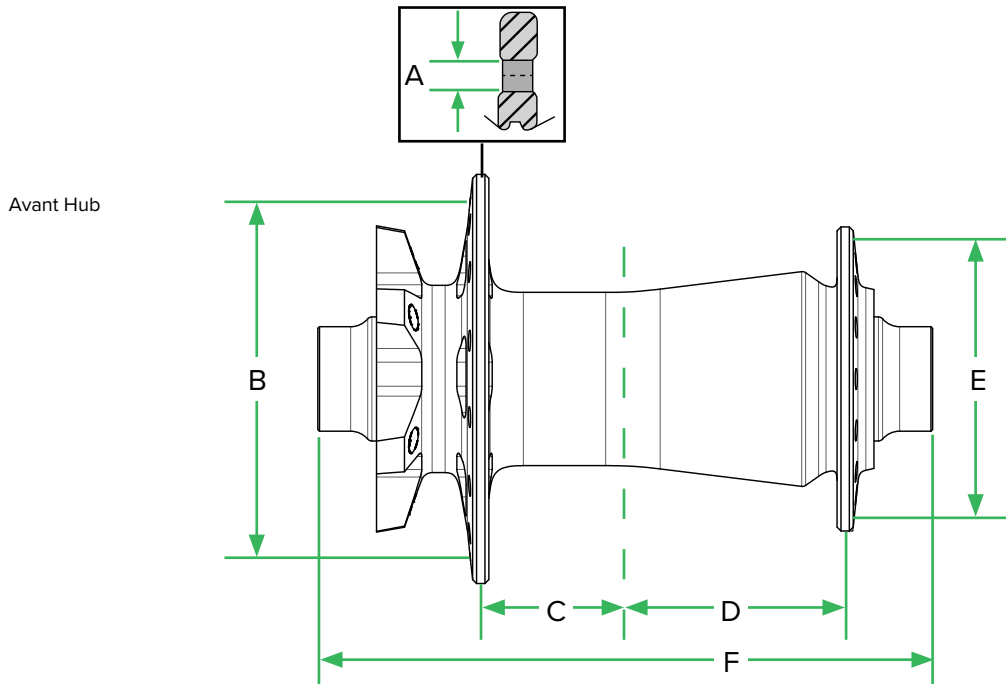


Arrière Hub



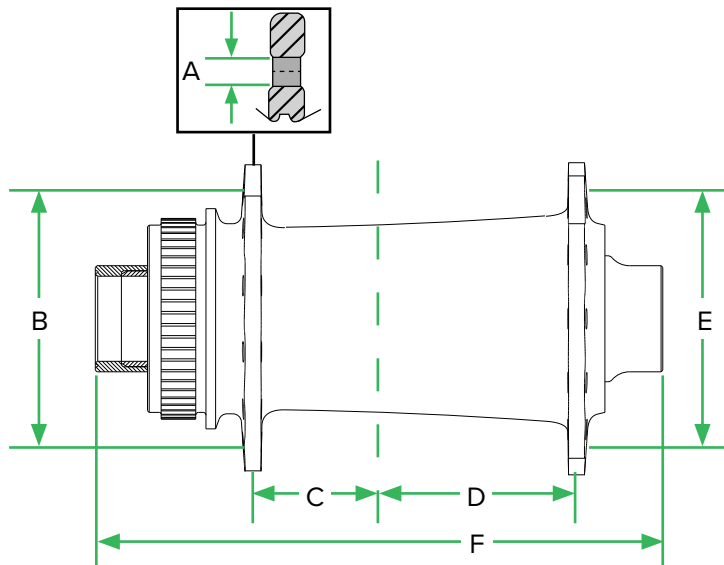
Dimensions des moyeux - Moyeux pour freins à disque VTT

	ZM2 Frein à disque	
	Avant	Arrière
Nombre de rayons	32	32
A - Diamètre du trou du rayon	2.7	2.7
B - Diamètre du cercle de perçage - Côté opposé à la chaîne	61.2	64.4
C - De l'axe central au flasque - Côté opposé à la chaîne	26.1	36.2
D - De l'axe central au flasque - Côté de la chaîne	39.6	21.4
E - Diamètre du cercle de perçage - Côté de la chaîne	42.4	60.5
F - Sur la dimension de l'écrou de verrouillage	110	148

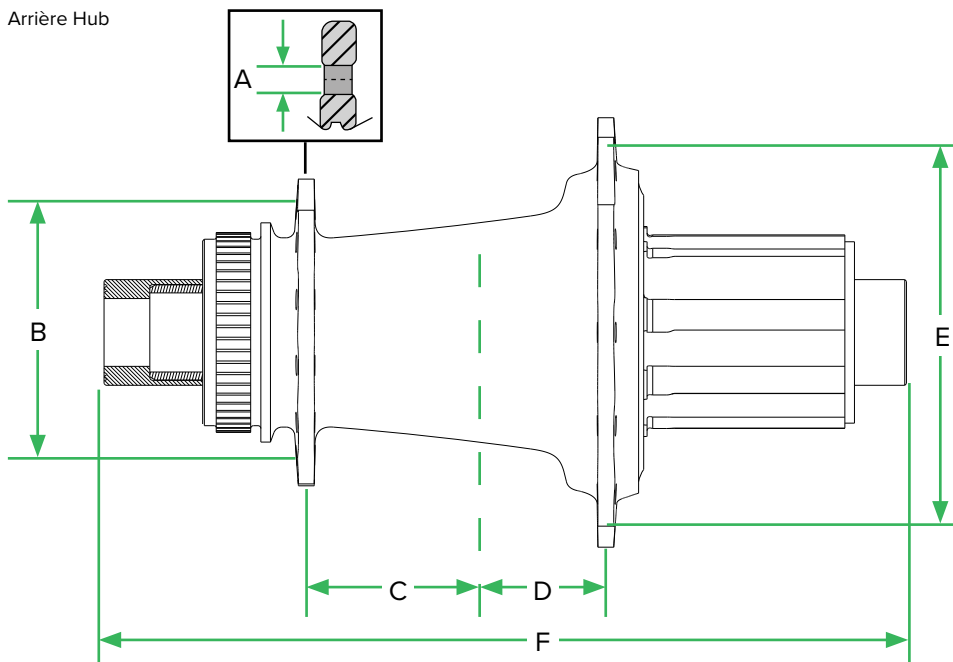


	ZM2 SL Center Lock	
	Avant	Arrière
Nombre de rayons	24	24
A - Diamètre du trou du rayon	2.6	2.6
B - Diamètre du cercle de perçage - Côté opposé à la chaîne	44.3	48.5
C - De l'axe central au flasque - Côté opposé à la chaîne	27.5	38.1
D - De l'axe central au flasque - Côté de la chaîne	39.8	21
E - Diamètre du cercle de perçage - Côté de la chaîne	37.8	60.5
F - Sur la dimension de l'écrou de verrouillage	110	148

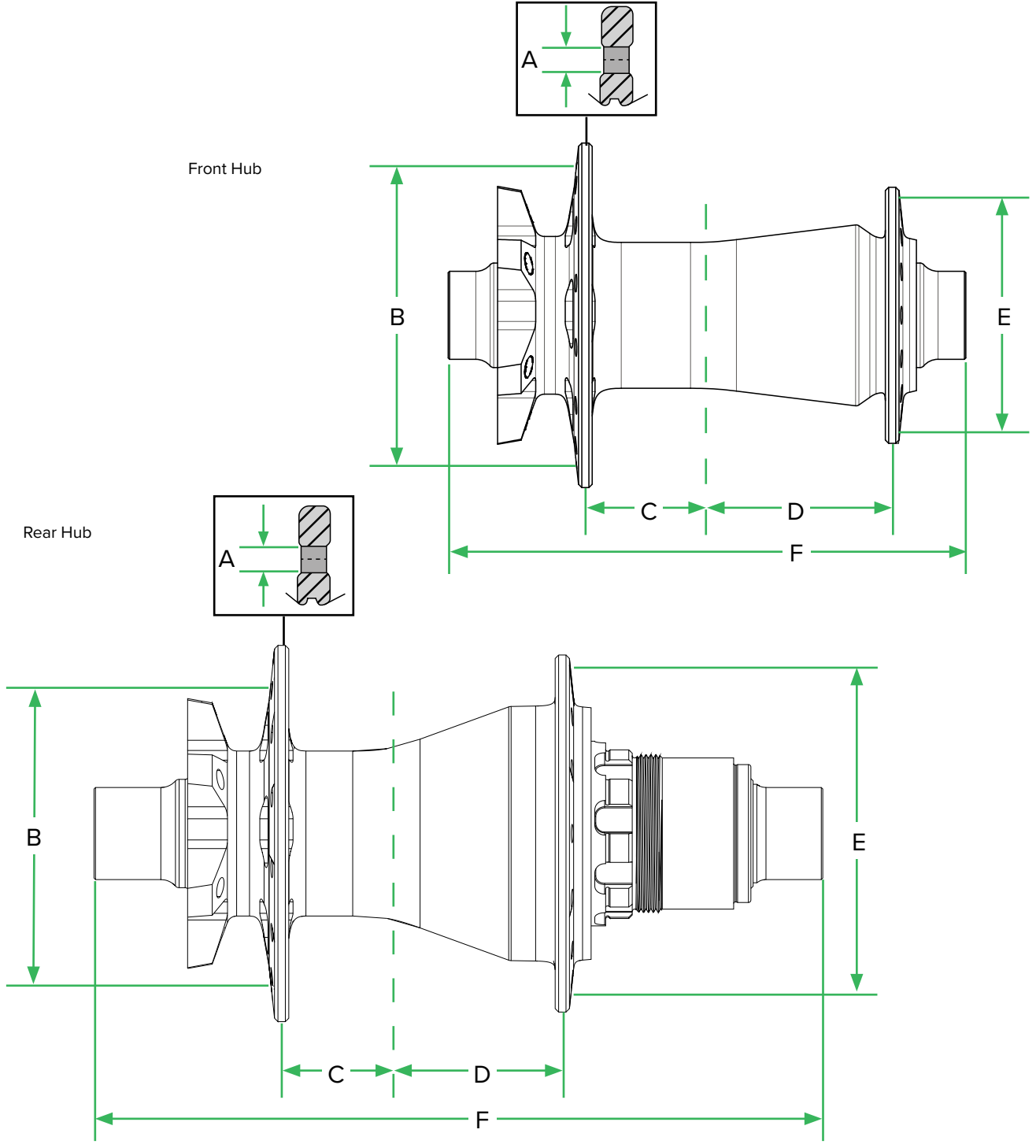
Avant Hub



Arrière Hub



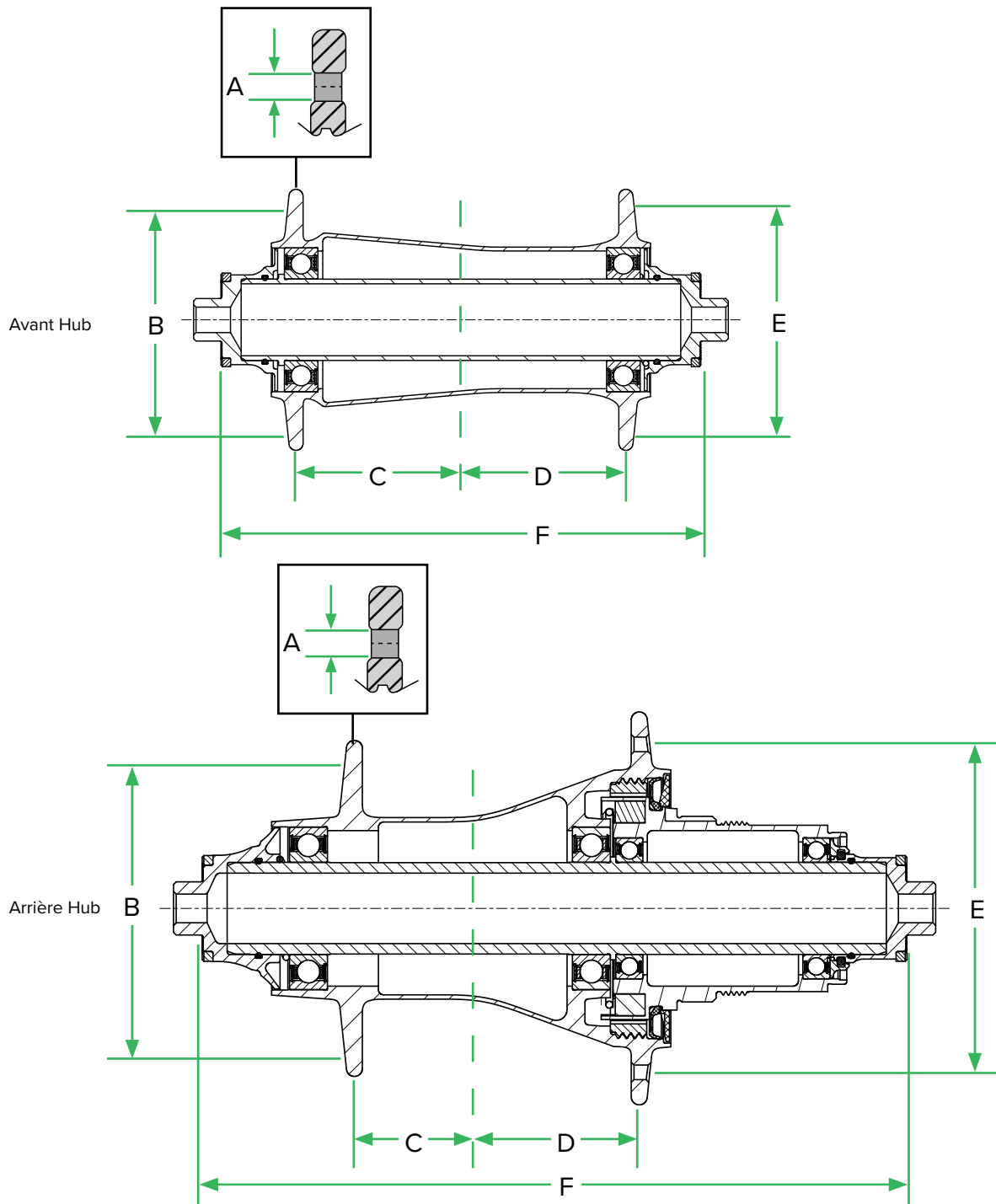
	ZM 900 6-Bolt			
	Front	Rear	Front	Rear
Nombre de rayons	24	24	28	28
A - Diamètre du trou du rayon	2.7	2.7	2.7	2.7
B - Diamètre du cercle de perçage - Côté opposé à la chaîne	60	58	60	58
C - De l'axe central au flasque - Côté opposé à la chaîne	26	35.3	26	35.3
D - De l'axe central au flasque - Côté de la chaîne	38.6	20.8	38.6	20.8
E - Diamètre du cercle de perçage - Côté de la chaîne	50	60	50	60
F - Sur la dimension de l'écrou de verrouillage	110	148	110	148



Dimensions des moyeux - Moyeux pour freins sur jante

	Cognition Frein sur jante		76/176 Frein sur jante	
	Avant*	Arrière*	Avant	Arrière
Nombre de rayons	18	24	20	24
A - Diamètre du trou du rayon	2.5	2.5	2.7	2.7
B - Diamètre du cercle de perçage - Côté opposé à la chaîne	-	-	45	53
C - De l'axe central au flasque - Côté opposé à la chaîne	-	-	38.5	31.5
D - De l'axe central au flasque - Côté de la chaîne	-	-	38.5	15.5
E - Pitch Circle Diameter - DS	-	-	45	54
F - Sur la dimension de l'écrou de verrouillage	100	130	100	130

*Pas de flasque de moyeux; rayons droits.



	ZR1 Frein sur jante	
	Avant	Arrière
Nombre de rayons	24	24
A - Diamètre du trou du rayon	2.7	2.7
B - Diamètre du cercle de perçage - Côté opposé à la chaîne	42.4	50
C - De l'axe central au flasque - Côté opposé à la chaîne	34.4	36
D - De l'axe central au flasque - Côté de la chaîne	34.4	15.7
E - Pitch Circle Diameter - DS	42.4	60.5
F - Sur la dimension de l'écrou de verrouillage	100	130

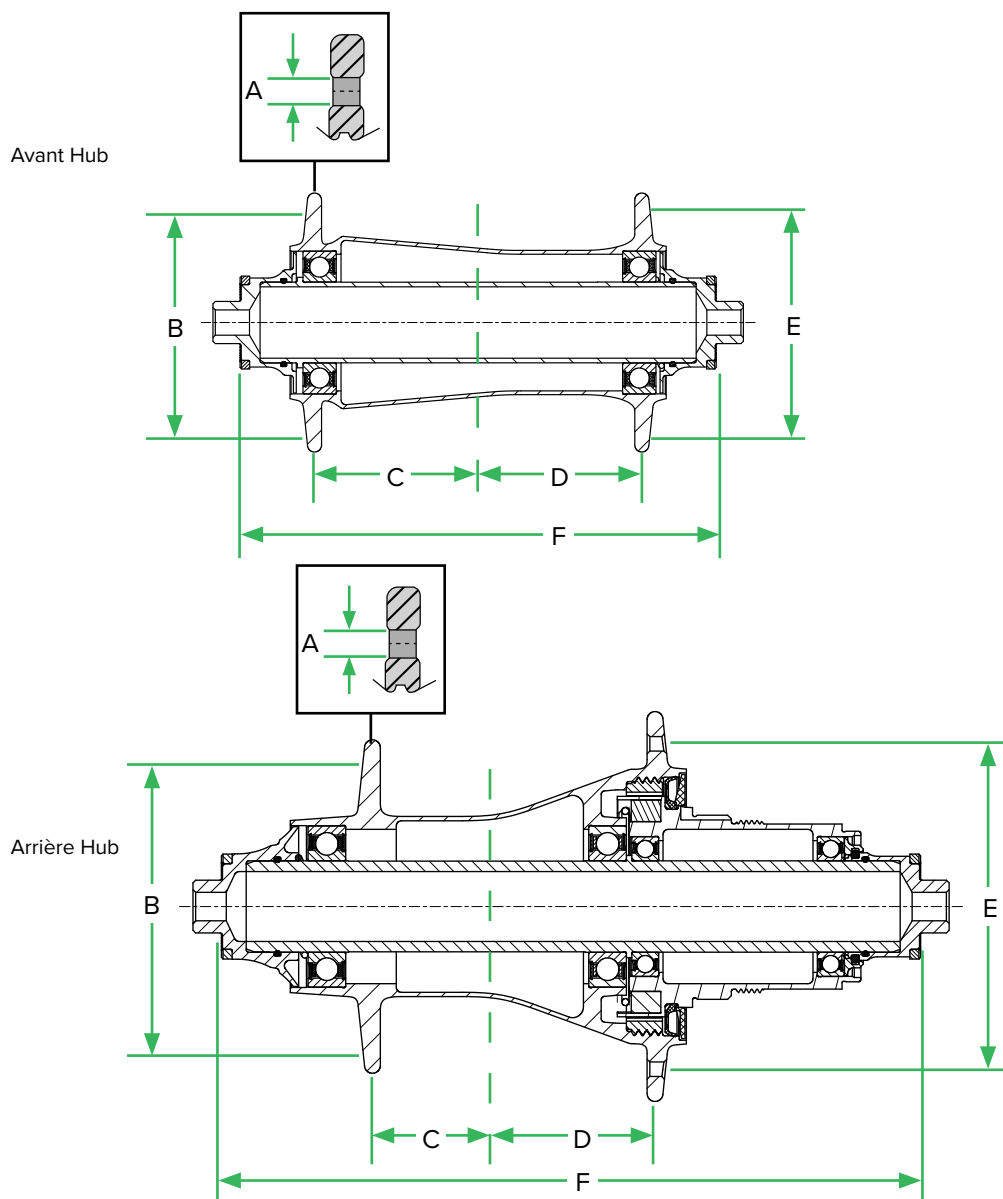
*Pas de flasque de moyeux; rayons droits.

Exigences et restrictions sur le montage de la roue avec le moyeu ZR1 pour frein sur jante

Un rayonnage croisé par 2 peut être utilisé uniquement sur les moyeux à 20 ou 24 trous.

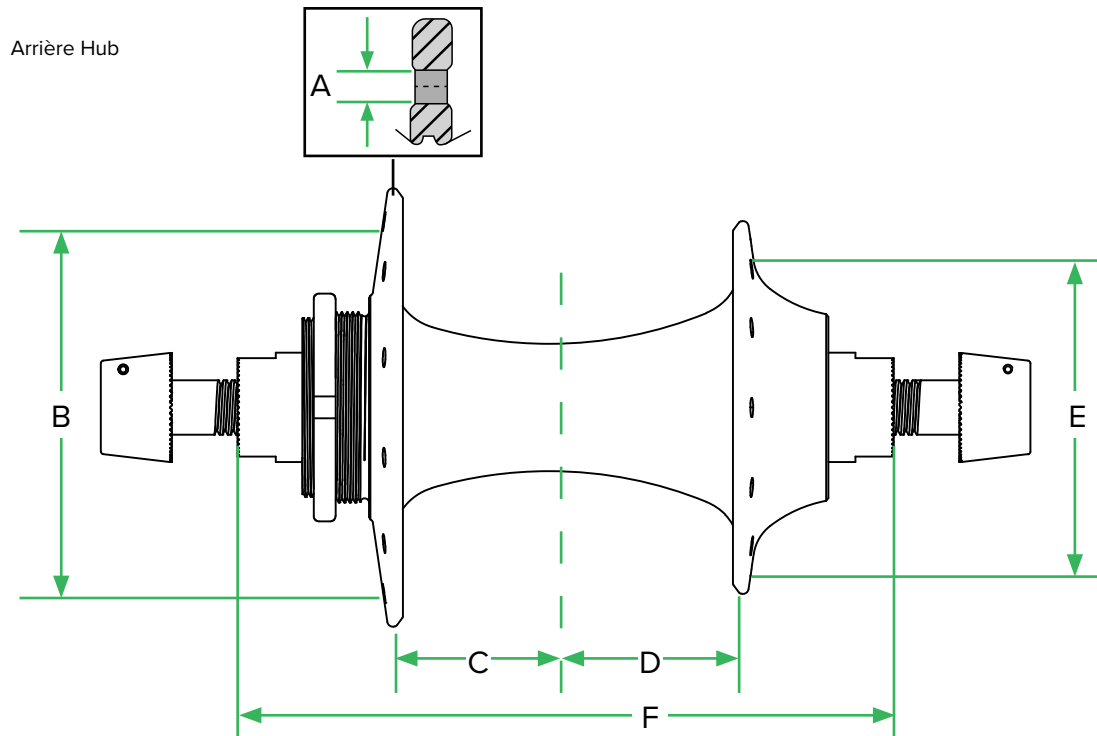
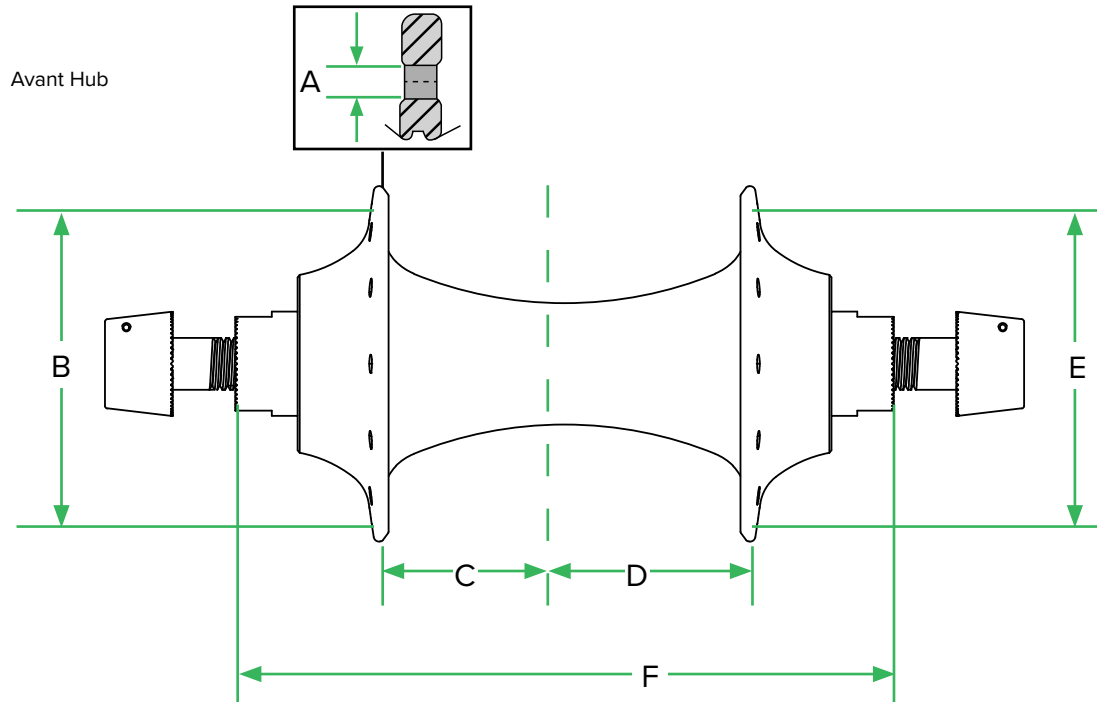
Un rayonnage croisé par 3 peut être utilisé uniquement sur les moyeux à 28 trous.

Un rayonnage radial ne peut pas être utilisé.



Hub Dimensions - piste Hubs

	Piste	
	Avant	Arrière
Nombre de rayons	24	24
A - Diamètre du trou du rayon	2.6	2.6
B - Diamètre du cercle de perçage - Côté opposé à la chaîne	45	45
C - De l'axe central au flasque - Côté opposé à la chaîne	22.2	35.2
D - De l'axe central au flasque - Côté de la chaîne	34.8	17.8
E - Diamètre du cercle de perçage - Côté de la chaîne	45	66
F - Sur la dimension de l'écrou de verrouillage	100	135



Caractéristiques des jantes x 1xx & 3ZERO MOTO

	101 XPLR (WH-101-XPLR-A1)	3ZERO MOTO (WH-MOTO-30-A1)	3ZERO MOTO (WH-MOTO-30-B1)	1ZERO HITOP SW (WH-1ZRO-HTSW-A1)	1ZERO HITOP S (WH-1ZRO-HTS-A1)
Description des jantes	Carbonee – Sans crochet	Carbonee – Sans crochet	Carbonee – Sans crochet	Carbonee – Sans crochet	Carbonee – Sans crochet
ERD**	700C : 610 mm avec Rondelles 650B : 572 mm avec Rondelles	29" : 619 avec Rondelles 27.5" : 581 avec Rondelles	29" : 619 avec Rondelles 27.5" : 581 avec Rondelles	29" : 603 avec Rondelles	29" : 603 avec Rondelles
Profil de jante	Avant: Asymétrique Arrière: Asymétrique	Avant: Asymétrique Arrière: Asymétrique	Avant: Asymétrique Arrière: Asymétrique	Avant: Asymétrique Arrière: Asymétrique	Avant: Asymétrique Arrière: Asymétrique
Largeur de jante	Externe: 34 mm Interne: 27 mm	Externe: 37.5 mm Interne: 30 mm	Externe: 37.5 mm Interne: 30 mm	Externe: 38 mm Interne: 30 mm	Externe: 38 mm Interne: 30 mm
Sens/position de la jante	Avant: Côté court vers le côté de la chaîne Arrière: Côté court vers le côté opposé à la chaîne	Avant: Côté court vers le côté de la chaîne Arrière: Côté court vers le côté opposé à la chaîne	Avant: Côté court vers le côté de la chaîne Arrière: Côté court vers le côté opposé à la chaîne	Avant: Côté court vers le côté de la chaîne Arrière: Côté court vers le côté opposé à la chaîne	Avant: Côté court vers le côté de la chaîne Arrière: Côté court vers le côté opposé à la chaîne
Nombre de rayons	Avant: 28 Arrière: 28	Avant: 32 Arrière: 32	Avant: 32 Arrière: 32	Avant: 24 Arrière: 24	Avant: 24 Arrière: 24
Motif de rayonnage	Avant: 3X Arrière: 3X	Avant: 3X Arrière: 3X	Avant: 3X Arrière: 3X	Avant: 2X Arrière: 2X	Avant: 2X Arrière: 2X
Mesure minimale des rayons	2,0 mm / 2,25 mm x 1,25 mm / 2,0 mm	2,0 mm / 1,65 mm / 2,0 mm	2,0 mm / 2,25 mm x 1,25 mm / 2,0 mm	2,0 mm / 2,2 mm x 0,9/2,0 mm	2,0 mm / 2,25 mm x 1,25 mm / 2,0 mm
Tension des rayons*	115 ±10 Kgf	115 ±10 Kgf	115 +10/-5 Kgf	115 ±10 Kgf	115 ±10 Kgf
Taille des embouts des rayons	2,0 x 14 mm	2,0 x 14 mm	2,0 x 14 mm	2,0 x 14 mm	2,0 x 14 mm
Rondelles	Sapim NRHM	Sapim NRHM	Sapim NRHM	Non applicable	Non applicable

*La tension des rayons doit être mesurée lorsque le pneu n'est pas installé ; la mise en tension de la roue doit être effectuée lorsque le pneu n'est pas installé.

**Les rondelles sont nécessaires pour le montage de la roue avec cette jante.

Caractéristiques des jantes x 3xx Series Jantes

	303 Firecrest carbone tubeless pour frein à disque (WH-303-FTLD-A1)	303 Firecrest 650b carbone tubeless pour frein à disque (WH-303-F650-A1)	303 S carbone tubeless pour frein à disque (WH-303-STLD-A1)	303 Firecrest carbone tubeless pour frein sur jante (WH-303-FTLR-A1)	303 Firecrest carbone boyau pour frein à disque (WH-303-FTUD-A1)	303 Firecrest Boyau Frein sur jante (WH-303-FTUR-A1)
Description des jantes	Carbonee – Sans crochet	Carbonee – Avec crochets	Carbonee – Sans crochet	Carbonee – Avec crochets	Carbone	Carbone
ERD**	564 mm avec rondelles	513 mm avec rondelles	551 mm avec rondelles	550 mm avec rondelles	552 mm avec rondelles	552 mm avec rondelles
Profil de jante	Symétrique	Symétrique	Symétrique	Symétrique	Symétrique	Symétrique
Largeur de jante	Externe: 29.7 mm Interne: 25 mm	Externe: 30 mm Interne: 21 mm	Externe: 28 mm Interne: 23 mm	Externe: 27 mm Interne: 19	Externe: 27 mm Interne: n/a	Externe: 27 mm Interne: n/a
Sens/position de la jante	Non applicable	Non applicable	Non applicable	Non applicable	Non applicable	Non applicable
Nombre de rayons	Avant: 24 Arrière: 24	Avant: 24 Arrière: 24	Avant: 24 Arrière: 24	Avant: 18 Arrière: 24	Avant: 24 Arrière: 24	Avant: 18 Arrière: 24
Motif de rayonnage	Avant: 2X Arrière: 2X	Avant: 2X Arrière: 2X	Avant: 2X Arrière: 2X	Avant: Radial Arrière: 2X	Avant: 2X Arrière: 2X	Avant: Radial Arrière: 2X
Mesure minimale des rayons	2,0 mm / 2,25 mm x 1,25 mm / 2,0 mm	2,0 mm / 2,2 mm x 0,9 mm / 2,0 mm	2,0 mm / 2,25 mm x 1,25 mm / 2,0 mm	2,0 mm / 2,25 mm x 1,25 mm / 2,0 mm	2,0 mm / 2,2 mm x 0,9 mm / 2,0 mm	2,0 mm / 2,25 mm x 1,25 mm / 2,0 mm
Tension des rayons*	100 +10/-5 Kgf	100 +10/-5 Kgf	100 +10/-5 Kgf	100 +10/-5 Kgf	100 +10/-5 Kgf	100 +10/-5 Kgf
Taille des embouts des rayons	2,0 x 14 mm	2,0 x 14 mm	2,0 x 14 mm	2,0 x 14 mm	2,0 x 14 mm	2,0 x 14 mm
Rondelles	Ovale	Ovale	Ovale	Ovale	Ovale	Ovale

*La tension des rayons doit être mesurée lorsque le pneu n'est pas installé ; la mise en tension de la roue doit être effectuée lorsque le pneu n'est pas installé.

**Les rondelles sont nécessaires pour le montage de la roue avec cette jante.

Caractéristiques des jantes x 4xx Series Jantes

	404 Firecrest carbone tubeless pour frein à disque (WH-404-FTLD-A1)	404 Firecrest tubeless pour frein à disque (WH-404-FTLD-B1)	404 carbone tubeless pour frein sur jante (WH-404-FTLR-A1)	404 boyau pour piste (WH-404-TUTK-A1)
Description des jantes	Carbonee – Avec crochets	Carbonee – Sans crochet	Carbonee – Avec crochets	Carbone
ERD**	527 mm avec rondelles	531 mm avec rondelles	527 mm avec rondelles	Non applicable
Profil de jante	Symétrique	Symétrique	Symétrique	Symétrique
Largeur de jante	Externe: 27 mm Interne: 19 mm	Externe: 28 mm Interne: 23 mm	Externe: 27 mm Interne: 19 mm	Externe: 27 mm Interne: n/a
Sens/position de la jante	Non applicable	Non applicable	Non applicable	Non applicable
Nombre de rayons	Avant: 24 Arrière: 24	Avant: 24 Arrière: 24	Avant: 18 Arrière: 24	Avant: 28 Arrière: 28
Motif de rayonnage	Avant: 2X Arrière: 2X	Avant: 2X Arrière: 2X	Avant: Radial Arrière: 2X	Avant: Radial Arrière: 2X
Mesure minimale des rayons	2,0 mm / 2,2 mm x 0,9 mm / 2,0 mm	2,0 mm / 2,25 mm x 1,25 mm / 2,0 mm	2,0 mm / 2,25 mm x 1,25 mm / 2,0 mm	2,0 mm / 2,2 mm x 0,9 mm / 2,0 mm
Tension des rayons*	100 +10/-5 Kgf	100 +10/-5 Kgf	100 +10/-5 Kgf	100 +10/-5 Kgf
Taille des embouts des rayons	2,0 x 14 mm	2,0 x 14 mm	2,0 x 14 mm	2,0 x 14 mm
Rondelles	Ovale	Ovale	Ovale	Ovale

*La tension des rayons doit être mesurée lorsque le pneu n'est pas installé ; la mise en tension de la roue doit être effectuée lorsque le pneu n'est pas installé.

**Les rondelles sont nécessaires pour le montage de la roue avec cette jante.

Caractéristiques des jantes x 8xx Series Jantes

	808 Firecrest carbone tubeless pour frein à disque (WH-808-FTLD-A1)	808 Firecrest carbone tubeless pour frein à disque (WH-808-FTLD-B1)	808 Firecrest carbone tubeless pour frein sur jante (WH-808-FTLR-A1)	808 Firecrest boyau pour piste (WH-808-TUTK-A1)
Description des jantes	Carbonee – Avec crochets	Carbonee – Sans crochet	Carbonee – Avec crochets	Carbone
ERD**	478 mm avec rondelles	482 mm	478 mm avec rondelles	478 mm
Profil de jante	Symétrique	Symétrique	Symétrique	Avant: Symétrique Arrière: Asymétrique
Largeur de jante	Externe: 27 mm Interne: 19 mm	Externe: 27 mm Interne: 23 mm	Externe: 27 mm Interne: 18 mm	Externe: 27 mm Interne: n/a
Sens/position de la jante	Non applicable	Non applicable	Non applicable	Non applicable
Nombre de rayons	Avant: 24 Arrière: 24	Avant: 20 Arrière: 20	Avant: 18 Arrière: 24	Avant: 20 Arrière: 24
Motif de rayonnage	Avant: 2X Arrière: 2X	Avant DS: Radial Avant NDS: 2X Arrière: 2X	Avant: Radial Arrière: 2X	Avant: Radial Arrière: 2X
Mesure minimale des rayons	2,0 mm / 2,25 mm x 1,25 mm / 2,0 mm	2,0 mm / 2,25 mm x 1,25 mm / 2,0 mm	2,0 mm / 2,25 mm x 1,25 mm / 2,0 mm	2,0 mm / 2,2 mm x 0,9 mm / 2,0 mm
Tension des rayons*	100 +10/-5 Kgf	125 +10/-5 Kgf	100 +10/-5 Kgf	100 +10/-5 Kgf
Taille des embouts des rayons	2,0 x 14 mm	2,0 x 16 mm à tête carrée	2,0 x 14 mm	2,0 x 14 mm
Rondelles	Ovale	Non applicable	Ovale	Ovale

*La tension des rayons doit être mesurée lorsque le pneu n'est pas installé ; la mise en tension de la roue doit être effectuée lorsque le pneu n'est pas installé.

**Les rondelles sont nécessaires pour le montage de la roue avec cette jante.

Emplacements du numéro de série des roues

Remarques générales

Le numéro de série figurant sur vos roues Zipp peut servir à retrouver le code du modèle (par ex., WH-MOTO-30-A1) en faisant une recherche sur la page Entretien SRAM sur le site www.sram.com/en/service.

Les informations de ce document peuvent être soumises à modification sans avis préalable.

Certains produits ne présentent pas de numéro de série correspondant au format décrit dans ce document.

Pour toute question, veuillez contacter votre revendeur SRAM.

Emplacements possibles du numéro de série

- En fonction du modèle de la roue, le numéro de série peut figurer sur le côté de la jante comportant les trous des rayons, le fond de la jante ou le côté interne de la jante près du trou de la valve ou à son opposé.
- ZZZZZZ = numéro séquentiel (0000001-9999999)



Tableau des codes des modèles de roue

		Frein à disque		Frein sur jante	
Tubeless	1ZERO HiTop	WH-1ZRO-HTSW-A1	1ZERO HiTOP SW		
		WH-1ZRO-HTS-A1	1ZERO HiTOP S		
	3ZERO	WH-MOTO-30-A1	3ZERO MOTO		
		WH-MOTO-30-B1	3ZERO MOTO		
	101	WH-101-XPLR-A1	101 XPLR		
	202	WH-202-FTLD-A1	202 Firecrest carbone tubeless pour frein à disque		
		WH-202-NTLD-A2	202 NSW carbone tubeless pour frein à disque		
	303	WH-353-NTLD-A1	353 NSW tubeless pour frein à disque	WH-303-FTLR-A1	303 Firecrest carbone tubeless pour frein sur jante
		WH-303-FTLD-A1	303 Firecrest carbone tubeless pour frein à disque	WH-303-NTLR-A2	303 NSW carbone tubeless pour frein sur jante
		WH-303-F650-A1	303 Firecrest 650b carbone tubeless pour frein à disque	WH-302-TL-RB-A1	302 carbone tubeless pour frein sur jante
		WH-303-STLD-A1	303 S carbone tubeless pour frein à disque		
	404	WH-454-NTLD-A1	454 NSW carbone tubeless pour frein à disque	WH-454-NTLR-A1	454 NSW carbone tubeless pour frein sur jante
		WH-454-NTLD-B1	454 NSW tubeless pour frein à disque	WH-454-NTLR-B1	454 NSW carbone tubeless pour frein sur jante
		WH-404-NTLD-A2	404 NSW carbone tubeless pour frein à disque	WH-404-NTLR-A2	454 NSW carbone tubeless pour frein sur jante
		WH-404-FTLD-A1	404 Firecrest tubeless pour frein à disque	WH-404-FTLR-A1	404 Firecrest carbone tubeless pour frein sur jante
		WH-404-FTLD-B1	404 Firecrest tubeless pour frein à disque		
	808	WH-858-NTLD-A1	858 NSW tubeless pour frein à disque	WH-858-NTLR-A1	858 NSW carbone tubeless pour frein sur jante
		WH-858-NTLD-B1	858 NSW tubeless pour frein à disque	WH-858-NTLR-B1	858 NSW Tubeless Frein sur jante
		WH-858-NTLD-C1	858 NSW tubeless pour frein à disque	WH-808-NTLR-A2	808 NSW carbone tubeless pour frein sur jante
		WH-808-FTLD-A1	808 Firecrest carbone tubeless pour frein à disque	WH-808-FTLR-A1	808 Firecrest carbone tubeless pour frein sur jante
WH-808-FTLD-B1		808 Firecrest carbone tubeless pour frein à disque			
WH-808-NTLD-A2		808 NSW carbone tubeless pour frein à disque			
Super-9	WH-SP9-TLD-A1	Super-9 carbone tubeless lenticulaire pour frein à disque	WH-SP9-TLR-A1	Super-9 carbone tubeless lenticulaire pour frein sur jante	
Boyau	303	WH-303-FTUD-A1	303 Firecrest carbone boyau pour frein à disque	303 Firecrest Boyau Frein sur jante	303 Firecrest carbone tubeless pour frein sur jante
		WH-454-NTUD-A2	454 NSW boyau pour frein à disque	WH-454-NTUR-A2	454 NSW carbone tubeless pour frein sur jante
	404	WH-454-NTUD-B1	454 NSW boyau pour frein à disque	WH-454-NTUR-B1	454 NSW boyau pour frein sur jante
		Super-9	WH-SP9-TUD-A2	Super-9 carbone boyau lenticulaire pour frein à disque	WH-SP9-TUR-A2
Piste	404	WH-404-TUTK-A1	404 boyau pour piste		
	808	WH-808-TUTK-A1	808 boyau pour piste		
	Super-9	WH-SP9-TLTK-B1	Super-9 carbone tubeless lenticulaire pour frein à disque		

Roues série 101 XPLR tubeless pour frein à disque

101 XPLR (WH-101-XPLR-A1)				
Poids total maxi conseillé (vélo, cycliste et équipement) : 130 kg				
Pression pneumatique	4,48 bar			
Compatibilité des pneus	Pneus tubeless uniquement	Minimum: 35 mm		
Modèle de moyeu	ZR1			
Compatibilité des freins	Disque (Center Lock)			
Corps de cassette compatibles	SRAM XDR, SRAM/Shimano Road			
Caractéristiques des jantes				
Description des jantes	Carbonee – Sans crochet			
ERD**	700C : 610 mm w/Rondelles		650B : 572 mm w/Rondelles	
Profil de jante	Avant: Asymétrique		Arrière: Asymétrique	
Largeur de jante	Externe: 34 mm		Interne: 27 mm	
Sens/position de la jante	Avant: Côté court vers le côté de la chaîne		Arrière: Côté court vers le côté opposé à la chaîne	
Caractéristiques des rayons				
Type de rayon	CX-Sprint			
Nombre de rayons	Avant: 28		Arrière: 28	
Motif de rayonnage	Avant: 3X		Arrière: 3X	
Longueur des rayons x 700C	Avant DS: 304 mm	Avant NDS: 302 mm	Arrière DS: 302 mm	Arrière NDS: 304 mm
Longueur des rayons x 650B	Avant DS: 286 mm	Avant NDS: 284 mm	Arrière DS: 282 mm	Arrière NDS: 284 mm
Mesure minimale des rayons	2,0 mm / 2,25 mm x 1,25 mm / 2,0 mm			
Tension des rayons*	115 ±10 Kgf			
Type d'embout	Type Matériau : Aluminium	Anti-Rotation: Sapim Secure Lock		
Taille des embouts des rayons	2,0 x 14 mm			
Rondelles	Sapim NRHM			

*La tension des rayons doit être mesurée lorsque le pneu n'est pas installé ; la mise en tension de la roue doit être effectuée lorsque le pneu n'est pas installé.

**Les rondelles sont nécessaires pour le montage de la roue avec cette jante.

202 NSW Carbone Tubeless Disc Brake (WH-202-NTLD-A2)

Poids total maxi conseillé (vélo, cycliste et équipement) : 115 kg

Pression pneumatique	8,6 bar		
Compatibilité des pneus	Avec chambre à air ou tubeless	Minimum: 25 mm	
Modèle de moyeu	Cognition		
Compatibilité des freins	Disque (Center Lock)		
Corps de cassette compatibles	SRAM XDR, SRAM/Shimano Road		

Caractéristiques des jantes

Description des jantes	Carbonee – Avec crochets		
ERD**	578 mm w/Rondelles		
Profil de jante	Symétrique		
Largeur de jante	Externe: 29 mm	Interne: 21 mm	
Sens/position de la jante	Non applicable		

Caractéristiques des rayons

Type de rayon	CX-Ray - Noir			
Nombre de rayons	Avant: 24		Arrière: 24	
Motif de rayonnage	Avant: 2X		Arrière: 2X	
Longueur des rayons	Avant DS: 280 mm	Avant NDS: 278 mm	Arrière DS: 274 mm	Arrière NDS: 280 mm
Mesure minimale des rayons	2,0 mm / 2,2 mm x 0,9 mm / 2,0 mm			
Tension des rayons*	100 +10/-5 Kgf			
Type d'embout	Type Matériau : Aluminum	Anti-Rotation: Sapim Secure Lock		
Taille des embouts des rayons	2,0 x 14 mm			
Rondelles	Type Matériau : Acier	Shape: Ovale		

202 Firecrest Carbone Tubeless Disc Brake (WH-202-FTLD-A1)

Poids total maxi conseillé (vélo, cycliste et équipement) : 115 kg

Pression pneumatique	6,9 bar		
Compatibilité des pneus	Avec chambre à air ou tubeless	Minimum: 25 mm	
Modèle de moyeu	ZR1		
Compatibilité des freins	Disque (Center Lock)		
Corps de cassette compatibles	SRAM XDR, SRAM/Shimano Road		

Caractéristiques des jantes

Description des jantes	Carbonee – Avec crochets		
ERD**	578 mm w/Rondelles		
Profil de jante	Symétrique		
Largeur de jante	Externe: 29 mm	Interne: 21 mm	
Sens/position de la jante	Non applicable		

Caractéristiques des rayons

Type de rayon	CX-Sprint - Noir			
Nombre de rayons	Avant: 24		Arrière: 24	
Motif de rayonnage	Avant: 2X		Arrière: 2X	
Longueur des rayons	Avant DS: 280 mm	Avant NDS: 278 mm	Arrière DS: 274 mm	Arrière NDS: 280 mm
Mesure minimale des rayons	2,0 mm / 2,25 mm x 1,25 mm / 2,0 mm			
Tension des rayons*	100 +10/-5 Kgf			
Type d'embout	Type Matériau : Aluminum	Anti-Rotation: Sapim Secure Lock		
Taille des embouts des rayons	2,0 x 14 mm			
Rondelles	Type Matériau : Acier	Shape: Ovale		

*La tension des rayons doit être mesurée lorsque le pneu n'est pas installé ; la mise en tension de la roue doit être effectuée lorsque le pneu n'est pas installé.

**Les rondelles sont nécessaires pour le montage de la roue avec cette jante.

353 NSW Tubeless Disc Brake (WH-353-NTLD-A1)

Poids total maxi conseillé (vélo, cycliste et équipement) : 115 kg

Pression pneumatique	5 bar		
Compatibilité des pneus	Pneus tubeless `uniquement	Minimum: 28 mm	
Modèle de moyeu	Cognition v2		
Compatibilité des freins	Disque (Center Lock)		
Corps de cassette compatibles	SRAM XDR, SRAM/Shimano Road		

Caractéristiques des jantes

Description des jantes	Carbonee – Sans crochet		
ERD	552 mm		
Profil de jante	Symétrique		
Largeur de jante	Externe: 30 mm	Interne: 25 mm	
Sens/position de la jante	Non applicable		

Caractéristiques des rayons

Type de rayon	CX-Ray - Noir			
Nombre de rayons	Avant: 24		Arrière: 24	
Motif de rayonnage	Avant: 2X		Arrière: 2X	
Longueur des rayons	Avant DS: 266 mm	Avant NDS: 264 mm	Arrière DS: 260 mm	Arrière NDS: 266 mm
Mesure minimale des rayons	2,0 mm / 2,2 mm x 0,9 mm / 2,0 mm			
Tension des rayons*	125 +10/-5 Kgf			
Type d'embout	Type Matériau : `Aluminum	Anti-Rotation: Sapim Secure Lock		
Taille des embouts des rayons	2.0 x 16 mm square head			
Rondelles	No Rondelles			

303 Firecrest carbone tubeless pour frein à disque (WH-303-FTLD-A1)

Poids total maxi conseillé (vélo, cycliste et équipement) : 115 kg

Pression pneumatique	5 bar		
Compatibilité des pneus	Pneus tubeless uniquement	Minimum: 28 mm	
Modèle de moyeu	ZR1		
Compatibilité des freins	Disque (Center Lock)		
Corps de cassette compatibles	SRAM XDR, SRAM/Shimano Road		

Caractéristiques des jantes

Description des jantes	Carbonee – Sans crochet		
ERD**	564 mm w/Rondelles		
Profil de jante	Symétrique		
Largeur de jante	Externe: 29.7 mm	Interne: 25 mm	
Sens/position de la jante	Non applicable		

Caractéristiques des rayons

Type de rayon	CX-Sprint [†]			
Nombre de rayons	Avant: 24		Arrière: 24	
Motif de rayonnage	Avant: 2X		Arrière: 2X	
Longueur des rayons	Avant DS: 272 mm	Avant NDS: 270 mm	Arrière DS: 266 mm	Arrière NDS: 270 mm
Mesure minimale des rayons	2,0 mm / 2,25 mm x 1,25 mm / 2,0 mm			
Tension des rayons*	100 +10/-5 Kgf			
Type d'embout	Type Matériau : Aluminium	Anti-Rotation: Sapim Secure Lock		
Taille des embouts des rayons	2,0 x 14 mm			
Rondelles	Type Matériau : Acier	Shape: Ovale		

[†]Au cours de l'année 2022, Zipp a remplacé les rayons CX-Ray par des rayons CX-Sprint sur les roues des gammes 303 et 404 Firecrest afin de garantir les quantités produites. Lors du remplacement des rayons, prenez soin d'associer le bon type de rayon à la roue, ou de remonter la roue entière. Les 303 et 404 Firecrest seront toujours dotées des rayons CX-Sprint à l'avenir.

*La tension des rayons doit être mesurée lorsque le pneu n'est pas installé ; la mise en tension de la roue doit être effectuée lorsque le pneu n'est pas installé.

**Les rondelles sont nécessaires pour le montage de la roue avec cette jante.

303 Firecrest 650b carbone tubeless pour frein à disque (WH-303-F650-A1)

Poids total maxi conseillé (vélo, cycliste et équipement) : 115 kg

Pression pneumatique	8,5 bar		
Compatibilité des pneus	Pneus tubeless uniquement	Minimum: 25 mm	
Modèle de moyeu	ZR1		
Compatibilité des freins	Disque (Center Lock)		
Corps de cassette compatibles	SRAM XDR, SRAM/Shimano Road		

Caractéristiques des jantes

Description des jantes	Carbone – Avec crochets		
ERD**	513 mm w/Rondelles		
Profil de jante	Symétrique		
Largeur de jante	Externe: 30 mm	Interne: 21 mm	
Sens/position de la jante	Non applicable		

Caractéristiques des rayons

Type de rayon	CX-Sprint			
Nombre de rayons	Avant: 24		Arrière: 24	
Motif de rayonnage	Avant: 2X		Arrière: 2X	
Longueur des rayons	Avant DS: 248 mm	Avant NDS: 246 mm	Arrière DS: 242 mm	Arrière NDS: 246 mm
Mesure minimale des rayons	2,0 mm / 2,2 mm x 0,9 mm / 2,0 mm			
Tension des rayons*	100 +10/-5 Kgf			
Type d'embout	Type Matériau : Aluminum	Anti-Rotation: Sapim Secure Lock		
Taille des embouts des rayons	2,0 x 14 mm			
Rondelles	Type Matériau : Acier	Shape: Ovale		

303 S carbone tubeless pour frein à disque (WH-303-STLD-A1)

Poids total maxi conseillé (vélo, cycliste et équipement) : 115 kg

Pression pneumatique	5 bar		
Compatibilité des pneus	Pneus tubeless uniquement	Minimum: 25 mm	
Modèle de moyeu	Avant: 76D	Arrière: 176D	
Compatibilité des freins	Disque (Center Lock)		
Corps de cassette compatibles	SRAM XDR, SRAM/Shimano Road		

Caractéristiques des jantes

Description des jantes	Carbonee – Sans crochet		
ERD**	551 mm w/Rondelles		
Profil de jante	Symétrique		
Largeur de jante	Externe: 28 mm	Interne: 23 mm	
Sens/position de la jante	Non applicable		

Caractéristiques des rayons

Type de rayon	CX-Sprint			
Nombre de rayons	Avant: 24		Arrière: 24	
Motif de rayonnage	Avant: 2X		Arrière: 2X	
Longueur des rayons	Avant DS: 266 mm	Avant NDS: 268 mm	Arrière DS: 264 mm	Arrière NDS: 266 mm
Mesure minimale des rayons	2,0 mm / 2,25 mm x 1,25 mm / 2,0 mm			
Tension des rayons*	100 +10/-5 Kgf			
Type d'embout	Type Matériau : Brass	Anti-Rotation: Sapim Secure Lock		
Taille des embouts des rayons	2,0 x 14 mm			
Rondelles	Type Matériau : Acier	Shape: Ovale		

*La tension des rayons doit être mesurée lorsque le pneu n'est pas installé ; la mise en tension de la roue doit être effectuée lorsque le pneu n'est pas installé.

**Les rondelles sont nécessaires pour le montage de la roue avec cette jante.

303 NSW Carbone Tubeless Frein sur jante (WH-303-NTLR-A2)

Poids total maxi conseillé (vélo, cycliste et équipement) : 115 kg

Pression pneumatique	8,6 bar	
Compatibilité des pneus	Avec chambre à air ou tubeless	Minimum: 23 mm
Modèle de moyeu	Cognition	
Compatibilité des freins	Disque (Center Lock)	
Corps de cassette compatibles	SRAM XDR, SRAM/Shimano Road, Campagnolo	

Caractéristiques des jantes

Description des jantes	Carbonee – Avec crochets	
ERD**	550 mm w/Rondelles	
Profil de jante	Avant: Symétrique	Arrière: Symétrique
Largeur de jante	Externe: 27 mm	Interne: 19 mm
Sens/position de la jante	Non applicable	

Caractéristiques des rayons

Type de rayon	CX-Ray - Noir			
Nombre de rayons	Avant: 18		Arrière: 24	
Motif de rayonnage	Avant: Radial		Arrière: 2X	
Longueur des rayons	Avant DS: 260 mm	Avant NDS: 260 mm	Arrière DS: 270 mm	Arrière NDS: 272 mm
Mesure minimale des rayons	2,0 mm / 2,2 mm x 1,25 mm / 2,0 mm			
Tension des rayons*	100 +10/-5 Kgf			
Type d'embout	Type Matériau : Aluminum	Anti-Rotation: Sapim Secure Lock		
Taille des embouts des rayons	2,0 x 14 mm			
Rondelles	Type Matériau : Acier	Shape: Ovale		

303 Firecrest carbone tubeless pour frein sur jante (WH-303-FTLR-A1)

Poids total maxi conseillé (vélo, cycliste et équipement) : 115 kg

Pression pneumatique	8,6 bar	
Compatibilité des pneus	Avec chambre à air ou tubeless	Minimum: 23 mm
Modèle de moyeu	ZR1	
Compatibilité des freins	Frein sur jante	
Corps de cassette compatibles	SRAM XDR, SRAM/Shimano Road	

Caractéristiques des jantes

Description des jantes	Carbone – Avec crochets	
ERD**	550 mm w/Rondelles	
Profil de jante	Symétrique	
Largeur de jante	Externe: 27 mm	Interne: 19 mm
Sens/position de la jante	Non applicable	

Caractéristiques des rayons

Type de rayon	CX-Sprint			
Nombre de rayons	Avant: 18		Arrière: 24	
Motif de rayonnage	Avant: Radial		Arrière: 2X	
Longueur des rayons	Avant DS: 254 mm	Avant NDS: 254 mm	Arrière DS: 260 mm	Arrière NDS: 264 mm
Mesure minimale des rayons	2,0 mm / 2,2 mm x 1,25 mm / 2,0 mm			
Tension des rayons*	100 +10/-5 Kgf			
Type d'embout	Type Matériau : Aluminum	Anti-Rotation: Sapim Secure Lock		
Taille des embouts des rayons	2,0 x 14 mm			
Rondelles	Type Matériau : Acier	Shape: Ovale		

*La tension des rayons doit être mesurée lorsque le pneu n'est pas installé ; la mise en tension de la roue doit être effectuée lorsque le pneu n'est pas installé.

**Les rondelles sont nécessaires pour le montage de la roue avec cette jante.

303 Firecrest carbone boyau pour frein à disque (WH-303-FTUD-A1)

Poids total maxi conseillé (vélo, cycliste et équipement) : 115 kg

Pression pneumatique	8,6 bar		
Compatibilité des pneus	Boyau	Minimum: Non applicable	
Modèle de moyeu	ZR1		
Compatibilité des freins	Disque (Center Lock)		
Corps de cassette compatibles	SRAM XDR, SRAM/Shimano Road		

Caractéristiques des jantes

Description des jantes	Carbone		
ERD**	552 mm w/Rondelles		
Profil de jante	Symétrique		
Largeur de jante	Externe: 27 mm	Interne: Non applicable	
Sens/position de la jante	Non applicable		

Caractéristiques des rayons

Type de rayon	CX-Sprint			
Nombre de rayons	Avant: 24		Arrière: 24	
Motif de rayonnage	Avant: 2X		Arrière: 2X	
Longueur des rayons	Avant DS: 268 mm	Avant NDS: 266 mm	Arrière DS: 260 mm	Arrière NDS: 266 mm
Mesure minimale des rayons	2,0 mm / 2,2 mm x 0,9 mm / 2,0 mm			
Tension des rayons*	100 +10/-5 Kgf			
Type d'embout	Type Matériau : Aluminum	Anti-Rotation: Sapim Secure Lock		
Taille des embouts des rayons	2,0 x 14 mm			
Rondelles	Type Matériau : Acier	Shape: Ovale		

*La tension des rayons doit être mesurée lorsque le pneu n'est pas installé ; la mise en tension de la roue doit être effectuée lorsque le pneu n'est pas installé.

**Les rondelles sont nécessaires pour le montage de la roue avec cette jante.

303 Firecrest Boyau Frein sur jante (WH-303-FTUR-A1)				
Poids total maxi conseillé (vélo, cycliste et équipement) : 115 kg				
Pression pneumatique	8,6 bar			
Compatibilité des pneus	Boyau	Minimum: Non applicable		
Modèle de moyeu	ZR1			
Compatibilité des freins	Frein sur jante			
Corps de cassette compatibles	SRAM XDR, SRAM/Shimano Road			
Caractéristiques des jantes				
Description des jantes	Carbone			
ERD**	552 mm w/Rondelles			
Profil de jante	Avant: Symétrique		Arrière: Symétrique	
Largeur de jante	Externe: 27 mm		Interne: Non applicable	
Sens/position de la jante	Non applicable			
Caractéristiques des rayons				
Type de rayon	CX-Sprint			
Nombre de rayons	Avant: 18		Arrière: 24	
Motif de rayonnage	Avant: Radial		Arrière: 2X	
Longueur des rayons	Avant DS: 256 mm	Avant NDS: 256 mm	Arrière DS: 260 mm	Arrière NDS: 266 mm
Mesure minimale des rayons	2,0 mm / 2,25 mm x 1,25 mm / 2,0 mm			
Tension des rayons*	100 +10/-5 Kgf			
Type d'embout	Type Matériau : Aluminum	Anti-Rotation: Sapim Secure Lock		
Taille des embouts des rayons	2,0 x 14 mm			
Rondelles	Type Matériau : Acier	Shape: Ovale		

*La tension des rayons doit être mesurée lorsque le pneu n'est pas installé ; la mise en tension de la roue doit être effectuée lorsque le pneu n'est pas installé.

**Les rondelles sont nécessaires pour le montage de la roue avec cette jante.

302 Carbone Tubeless Frein sur jante (WH-302-TL-A1)				
Poids total maxi conseillé (vélo, cycliste et équipement) : 115 kg				
Pression pneumatique	8,6 bar			
Compatibilité des pneus	Avec chambre à air ou tubeless		Minimum: 20 mm	
Modèle de moyeu	Avant: 76		Arrière: 176	
Compatibilité des freins	Frein sur jante			
Corps de cassette compatibles	SRAM XDR, SRAM/Shimano Road			
Caractéristiques des jantes				
Description des jantes	Carbonee – Avec crochets			
ERD**	551 mm w/Rondelles			
Profil de jante	Symétrique			
Largeur de jante	Externe: 26 mm		Interne: 17 mm	
Sens/position de la jante	Non applicable			
Caractéristiques des rayons				
Type de rayon	CX-Sprint - Noir			
Nombre de rayons	Avant: 20		Arrière: 24	
Motif de rayonnage	Avant: Radial		Arrière: 2X	
Longueur des rayons	Avant DS: 256 mm	Avant NDS: 256 mm	Arrière DS: 262 mm	Arrière NDS: 264 mm
Mesure minimale des rayons	2,0 mm / 2,25 mm x 1,25 mm / 2,0 mm			
Tension des rayons*	100 +10/-5 Kgf			
Type d'embout	Type Matériau : Brass	Anti-Rotation: Non applicable		
Taille des embouts des rayons	2,0 x 14 mm			
Rondelles	Type Matériau : Acier	Shape: Ovale		

*La tension des rayons doit être mesurée lorsque le pneu n'est pas installé ; la mise en tension de la roue doit être effectuée lorsque le pneu n'est pas installé.

**Les rondelles sont nécessaires pour le montage de la roue avec cette jante.

454 NSW Tubeless Disc Brake (WH-454-NTLD-A1)

Poids total maxi conseillé (vélo, cycliste et équipement) : 115 kg

Pression pneumatique	8,5 bar		
Compatibilité des pneus	Avec chambre à air ou tubeless	Minimum: 23 mm	
Modèle de moyeu	Cognition		
Compatibilité des freins	Disque (Center Lock)		
Corps de cassette compatibles	SRAM XDR, SRAM/Shimano Road		

Caractéristiques des jantes

Description des jantes	Carbone – Avec crochets		
ERD**	527 mm w/Rondelles		
Profil de jante	Symétrique		
Largeur de jante	Externe: 28 mm	Interne: 19 mm	
Sens/position de la jante	Non applicable		

Caractéristiques des rayons

Type de rayon	CX-Ray - Noir			
Nombre de rayons	Avant: 24		Arrière: 24	
Motif de rayonnage	Avant: 2X		Arrière: 2X	
Longueur des rayons	Avant DS: 254 mm	Avant NDS: 252 mm	Arrière DS: 248 mm	Arrière NDS: 254 mm
Mesure minimale des rayons	2,0 mm / 2,2 mm x 0,9 mm / 2,0 mm			
Tension des rayons*	115 +10/-5 Kgf			
Type d'embout	Type Matériau : Aluminum	Anti-Rotation: Sapim Secure Lock		
Taille des embouts des rayons	2,0 x 14 mm			
Rondelles	Type Matériau : Titane	Shape: Ronde		

454 NSW Tubeless Disc Brake (WH-454-NTLD-B1)

Poids total maxi conseillé (vélo, cycliste et équipement) : 115 kg

Pression pneumatique	5 bar		
Compatibilité des pneus	Pneus tubeless uniquement	Minimum: 25 mm	
Modèle de moyeu	Cognition v2		
Compatibilité des freins	Disque (Center Lock)		
Corps de cassette compatibles	SRAM XDR, SRAM/Shimano Road		

Caractéristiques des jantes

Description des jantes	Carbonee – Sans crochet		
ERD	528 mm		
Profil de jante	Symétrique		
Largeur de jante	Externe: 28 mm	Interne: 23 mm	
Sens/position de la jante	Non applicable		

Caractéristiques des rayons

Type de rayon	CX-Ray - Noir			
Nombre de rayons	Avant: 24		Arrière: 24	
Motif de rayonnage	Avant: 2X		Arrière: 2X	
Longueur des rayons	Avant DS: 254 mm	Avant NDS: 252 mm	Arrière DS: 248 mm	Arrière NDS: 254 mm
Mesure minimale des rayons	2,0 mm / 2,2 mm x 0,9 mm / 2,0 mm			
Tension des rayons*	125 +10/-5 Kgf			
Type d'embout	Type Matériau : Aluminum	Anti-Rotation: Sapim Secure Lock		
Taille des embouts des rayons	2.0 x 16 mm Square Head			
Rondelles	Non applicable			

*La tension des rayons doit être mesurée lorsque le pneu n'est pas installé ; la mise en tension de la roue doit être effectuée lorsque le pneu n'est pas installé.

**Les rondelles sont nécessaires pour le montage de la roue avec cette jante.

404 NSW Tubeless Disc Brake (WH-404-NTLD-A2)

Poids total maxi conseillé (vélo, cycliste et équipement) : 115 kg

Pression pneumatique	8,6 bar		
Compatibilité des pneus	Avec chambre à air ou tubeless	Minimum: 23 mm	
Modèle de moyeu	Cognition		
Compatibilité des freins	Disque (Center Lock)		
Corps de cassette compatibles	SRAM XDR, SRAM/Shimano Road		

Caractéristiques des jantes

Description des jantes	Carbone – Avec crochets		
ERD**	527 mm w/Rondelles		
Profil de jante	Symétrique		
Largeur de jante	Externe: 27 mm	Interne: 19 mm	
Sens/position de la jante	Non applicable		

Caractéristiques des rayons

Type de rayon	CX-Ray - Noir			
Nombre de rayons	Avant: 24		Arrière: 24	
Motif de rayonnage	Avant: 2X		Arrière: 2X	
Longueur des rayons	Avant DS: 254 mm	Avant NDS: 252 mm	Arrière DS: 248 mm	Arrière NDS: 254 mm
Mesure minimale des rayons	2,0 mm / 2,25 mm x 1,25 mm / 2,0 mm			
Tension des rayons*	100 10/-5 Kgf			
Type d'embout	Type Matériau : Aluminum	Anti-Rotation: Sapim Secure Lock		
Taille des embouts des rayons	2,0 x 14 mm			
Rondelles	Type Matériau : Acier	Shape: Ovale		

*La tension des rayons doit être mesurée lorsque le pneu n'est pas installé ; la mise en tension de la roue doit être effectuée lorsque le pneu n'est pas installé.

**Les rondelles sont nécessaires pour le montage de la roue avec cette jante.

404 Firecrest carbone tubeless pour frein à disque (WH-404-FTLD-A1)

Poids total maxi conseillé (vélo, cycliste et équipement) : 115 kg

Pression pneumatique	8,6 bar		
Compatibilité des pneus	Avec chambre à air ou tubeless	Minimum: 23 mm	
Modèle de moyeu	ZR1		
Compatibilité des freins	Disque (Center Lock)		
Corps de cassette compatibles	SRAM XDR, SRAM/Shimano Road		

Caractéristiques des jantes

Description des jantes	Carbonee – Avec crochets		
ERD**	527 mm w/Rondelles		
Profil de jante	Symétrique		
Largeur de jante	Externe: 27 mm	Interne: 19 mm	
Sens/position de la jante	Non applicable		

Caractéristiques des rayons

Type de rayon	CX-Sprint			
Nombre de rayons	Avant: 24		Arrière: 24	
Motif de rayonnage	Avant: 2X		Arrière: 2X	
Longueur des rayons	Avant DS: 254 mm	Avant NDS: 252 mm	Arrière DS: 248 mm	Arrière NDS: 252 mm
Mesure minimale des rayons	2,0 mm / 2,2 mm x 0,9 mm / 2,0 mm			
Tension des rayons*	100 10/-5 Kgf			
Type d'embout	Type Matériau : Aluminium	Anti-Rotation: Sapim Secure Lock		
Taille des embouts des rayons	2,0 x 14 mm			
Rondelles	Type Matériau : Acier	Shape: Ovale		

404 Firecrest Tubeless Disc Brake (WH-404-FTLD-B1)

Poids total maxi conseillé (vélo, cycliste et équipement) : 115 kg

Pression pneumatique	5 bar		
Compatibilité des pneus	Pneus tubeless uniquement	Minimum: 25 mm	
Modèle de moyeu	ZR1		
Compatibilité des freins	Disque (Center Lock)		
Corps de cassette compatibles	SRAM XDR, SRAM/Shimano Road		

Caractéristiques des jantes

Description des jantes	Carbonee – Sans crochet		
ERD**	529 mm w/Rondelles		
Profil de jante	Symétrique		
Largeur de jante	Externe: 28 mm	Interne: 23 mm	
Sens/position de la jante	Non applicable		

Caractéristiques des rayons

Type de rayon	CX-Sprint [†]			
Nombre de rayons	Avant: 24		Arrière: 24	
Motif de rayonnage	Avant: 2X		Arrière: 2X	
Longueur des rayons	Avant DS: 256 mm	Avant NDS: 254 mm	Arrière DS: 250 mm	Arrière NDS: 254 mm
Mesure minimale des rayons	2,0 mm / 2,25 mm x 1,25 mm / 2,0 mm			
Tension des rayons*	100 +10/-5 Kgf			
Type d'embout	Type Matériau : Aluminium	Anti-Rotation: Sapim Secure Lock		
Taille des embouts des rayons	2,0 x 14 mm			
Rondelles	Type Matériau : Acier	Shape: Ovale		

[†]Au cours de l'année 2022, Zipp a remplacé les rayons CX-Ray par des rayons CX-Sprint sur les roues des gammes 303 et 404 Firecrest afin de garantir les quantités produites. Lors du remplacement des rayons, prenez soin d'associer le bon type de rayon à la roue, ou de remonter la roue entière. Les 303 et 404 Firecrest seront toujours dotées des rayons CX-Sprint à l'avenir.

*La tension des rayons doit être mesurée lorsque le pneu n'est pas installé ; la mise en tension de la roue doit être effectuée lorsque le pneu n'est pas installé.

**Les rondelles sont nécessaires pour le montage de la roue avec cette jante.

454 NSW Carbone Tubeless Frein sur jante (WH-454-NTLR-A1)

Poids total maxi conseillé (vélo, cycliste et équipement) : 115 kg

Pression pneumatique	8,6 bar		
Compatibilité des pneus	Avec chambre à air ou tubeless	Minimum: 23 mm	
Modèle de moyeu	Cognition		
Compatibilité des freins	Frein sur jante		
Corps de cassette compatibles	SRAM XDR, SRAM/Shimano Road		

Caractéristiques des jantes

Description des jantes	Carbone - w/ Hooks		
ERD**	527 mm w/Rondelles		
Profil de jante	Symétrique		
Largeur de jante	Externe: 27 mm	Interne: 19 mm	
Sens/position de la jante	Non applicable		

Caractéristiques des rayons

Type de rayon	CX-Ray - Noir			
Nombre de rayons	Avant: 18		Arrière: 24	
Motif de rayonnage	Avant: Radial		Arrière: 2X	
Longueur des rayons	Avant DS: 248 mm	Avant NDS: 248 mm	Arrière DS: 258 mm	Arrière NDS: 260 mm
Mesure minimale des rayons	2,0 mm / 2,25 mm x 1,25 mm / 2,0 mm			
Tension des rayons*	115 +10/-5 Kgf			
Type d'embout	Type Matériau : Aluminum	Anti-Rotation: Sapim Secure Lock		
Taille des embouts des rayons	2,0 x 14 mm			
Rondelles	Type Matériau : Titane	Shape: Ronde		

454 NSW Carbone Tubeless Frein sur jante (WH-454-NTLR-B1)

Poids total maxi conseillé (vélo, cycliste et équipement) : 115 kg

Pression pneumatique	8,6 bar		
Compatibilité des pneus	Avec chambre à air ou tubeless	Minimum: 23 mm	
Modèle de moyeu	Cognition v2		
Compatibilité des freins	Frein sur jante		
Corps de cassette compatibles	SRAM XDR, SRAM/Shimano Road		

Caractéristiques des jantes

Description des jantes	Carbone - w/ Hooks		
ERD**	527 mm w/Rondelles		
Profil de jante	Symétrique		
Largeur de jante	Externe: 27 mm	Interne: 19 mm	
Sens/position de la jante	Non applicable		

Caractéristiques des rayons

Type de rayon	CX-Ray - Noir			
Nombre de rayons	Avant: 18		Arrière: 24	
Motif de rayonnage	Avant: Radial		Arrière: 2X	
Longueur des rayons	Avant DS: 248 mm	Avant NDS: 248 mm	Arrière DS: 258 mm	Arrière NDS: 260 mm
Mesure minimale des rayons	2,0 mm / 2,25 mm x 1,25 mm / 2,0 mm			
Tension des rayons*	115 +10/-5 Kgf			
Type d'embout	Type Matériau : Aluminum	Anti-Rotation: Sapim Secure Lock		
Taille des embouts des rayons	2,0 x 14 mm			
Rondelles	Type Matériau : Titane	Shape: Ronde		

*La tension des rayons doit être mesurée lorsque le pneu n'est pas installé ; la mise en tension de la roue doit être effectuée lorsque le pneu n'est pas installé.

**Les rondelles sont nécessaires pour le montage de la roue avec cette jante.

Roues série 404 carbone pneu classique ou tubeless pour frein sur jante

404 NSW Carbone Tubeless Frein sur jante (WH-404-NTLR-A2)

Poids total maxi conseillé (vélo, cycliste et équipement) : 115 kg

Pression pneumatique	8,6 bar		
Compatibilité des pneus	Avec chambre à air ou tubeless	Minimum: 23 mm	
Modèle de moyeu	Cognition		
Compatibilité des freins	Frein sur jante		
Corps de cassette compatibles	SRAM XDR, SRAM/Shimano Road		

Caractéristiques des jantes

Description des jantes	Carbonee – Avec crochets		
ERD**	527 mm w/Rondelles		
Profil de jante	Symétrique		
Largeur de jante	Externe: 27 mm	Interne: 19 mm	
Sens/position de la jante	Non applicable		

Caractéristiques des rayons

Type de rayon	CX-Ray - Noir			
Nombre de rayons	Avant: 18		Arrière: 24	
Motif de rayonnage	Avant: Radial		Arrière: 2X	
Longueur des rayons	Avant DS: 246 mm	Avant NDS: 246 mm	Arrière DS: 256 mm	Arrière NDS: 258 mm
Mesure minimale des rayons	2,0 mm / 2,2 mm x 0,9 mm / 2,0 mm			
Tension des rayons*	100 +10/-5 Kgf			
Type d'embout	Type Matériau : Aluminium	Anti-Rotation: Sapim Secure Lock		
Taille des embouts des rayons	2,0 x 14 mm			
Rondelles	Type Matériau : Acier	Shape: Ovale		

404 Firecrest Carbone Tubeless Frein sur jante (WH-404-FTLR-A1)

Poids total maxi conseillé (vélo, cycliste et équipement) : 115 kg

Pression pneumatique	8,6 bar		
Compatibilité des pneus	Avec chambre à air ou tubeless	Minimum: 23 mm	
Modèle de moyeu	ZR1		
Compatibilité des freins	Frein sur jante		
Corps de cassette compatibles	SRAM XDR, SRAM/Shimano Road		

Caractéristiques des jantes

Description des jantes	Carbonee – Avec crochets		
ERD**	527 mm w/Rondelles		
Profil de jante	Symétrique		
Largeur de jante	Externe: 27 mm	Interne: 19 mm	
Sens/position de la jante	Non applicable		

Caractéristiques des rayons

Type de rayon	CX-Sprint [†]			
Nombre de rayons	Avant: 18		Arrière: 24	
Motif de rayonnage	Avant: Radial		Arrière: 2X	
Longueur des rayons	Avant DS: 242 mm	Avant NDS: 242 mm	Arrière DS: 248 mm	Arrière NDS: 252 mm
Mesure minimale des rayons	2,0 mm / 2,25 mm x 1,25 mm / 2,0 mm			
Tension des rayons*	100 +10/-5 Kgf			
Type d'embout	Type Matériau : Aluminium	Anti-Rotation: Sapim Secure Lock		
Taille des embouts des rayons	2,0 x 14 mm			
Rondelles	Type Matériau : Acier	Shape: Ovale		

[†]Au cours de l'année 2022, Zipp a remplacé les rayons CX-Ray par des rayons CX-Sprint sur les roues des gammes 303 et 404 Firecrest afin de garantir les quantités produites. Lors du remplacement des rayons, prenez soin d'associer le bon type de rayon à la roue, ou de remonter la roue entière. Les 303 et 404 Firecrest seront toujours dotées des rayons CX-Sprint à l'avenir.

*La tension des rayons doit être mesurée lorsque le pneu n'est pas installé ; la mise en tension de la roue doit être effectuée lorsque le pneu n'est pas installé.

**Les rondelles sont nécessaires pour le montage de la roue avec cette jante.

454 NSW Boyau Disc Brake (WH-454-NTUD-A2)

Poids total maxi conseillé (vélo, cycliste et équipement) : 115 kg

Pression pneumatique	8,6 bar		
Compatibilité des pneus	Boyau	Minimum: 22 mm	
Modèle de moyeu	Cognition		
Compatibilité des freins	Disque (Center Lock)		
Corps de cassette compatibles	SRAM XDR, SRAM/Shimano Road		

Caractéristiques des jantes

Description des jantes	Carbone		
ERD**	525 mm w/Rondelles		
Profil de jante	Symétrique		
Largeur de jante	Externe: 27 mm	Interne: Non applicable	
Sens/position de la jante	Non applicable		

Caractéristiques des rayons

Type de rayon	CX-Ray - Noir			
Nombre de rayons	Avant: 24		Arrière: 24	
Motif de rayonnage	Avant: 2X		Arrière: 2X	
Longueur des rayons	Avant DS: 254 mm	Avant NDS: 252 mm	Arrière DS: 248 mm	Arrière NDS: 254 mm
Mesure minimale des rayons	2,0 mm / 2,2 mm x 0,9 mm / 2,0 mm			
Tension des rayons*	115 +10/-5 Kgf			
Type d'embout	Type Matériau : Aluminum	Anti-Rotation: Sapim Secure Lock		
Taille des embouts des rayons	2,0 x 14 mm			
Rondelles	Type Matériau : Titane	Shape: Ronde		

454 NSW Boyau Disc Brake (WH-454-NTUD-B1)

Poids total maxi conseillé (vélo, cycliste et équipement) : 115 kg

Pression pneumatique	8,6 bar		
Compatibilité des pneus	Boyau	Minimum: 22 mm	
Modèle de moyeu	Cognition v2		
Compatibilité des freins	Disque (Center Lock)		
Corps de cassette compatibles	SRAM XDR, SRAM/Shimano Road		

Caractéristiques des jantes

Description des jantes	Carbone		
ERD**	525 mm w/Rondelles		
Profil de jante	Symétrique		
Largeur de jante	Externe: 27 mm	Interne: Non applicable	
Sens/position de la jante	Non applicable		

Caractéristiques des rayons

Type de rayon	CX-Ray - Noir			
Nombre de rayons	Avant: 24		Arrière: 24	
Motif de rayonnage	Avant: 2X		Arrière: 2X	
Longueur des rayons	Avant DS: 254 mm	Avant NDS: 252 mm	Arrière DS: 248 mm	Arrière NDS: 254 mm
Mesure minimale des rayons	2,0 mm / 2,2 mm x 0,9 mm / 2,0 mm			
Tension des rayons*	115 +10/-5 Kgf			
Type d'embout	Type Matériau : Aluminum	Anti-Rotation: Sapim Secure Lock		
Taille des embouts des rayons	2,0 x 14 mm			
Rondelles	Type Matériau : Titane	Shape: Ronde		

*La tension des rayons doit être mesurée lorsque le pneu n'est pas installé ; la mise en tension de la roue doit être effectuée lorsque le pneu n'est pas installé.

**Les rondelles sont nécessaires pour le montage de la roue avec cette jante.

454 NSW Boyau Frein sur jante (WH-454-NTUR-A2)

Poids total maxi conseillé (vélo, cycliste et équipement) : 115 kg

Pression pneumatique	8,6 bar		
Compatibilité des pneus	Boyau	Minimum: 22 mm	
Modèle de moyeu	Cognition		
Compatibilité des freins	Frein sur jante		
Corps de cassette compatibles	SRAM XDR, SRAM/Shimano Road		

Caractéristiques des jantes

Description des jantes	Carbone		
ERD**	525 mm w/Rondelles		
Profil de jante	Symétrique		
Largeur de jante	Externe: 27 mm	Interne: Non applicable	
Sens/position de la jante	Non applicable		

Caractéristiques des rayons

Type de rayon	CX-Ray - Noir			
Nombre de rayons	Avant: 18		Arrière: 24	
Motif de rayonnage	Avant: Radial		Arrière: 2X	
Longueur des rayons	Avant DS: 248 mm	Avant NDS: 248 mm	Arrière DS: 258 mm	Arrière NDS: 260 mm
Mesure minimale des rayons	2,0 mm / 2,2 mm x 0,9 mm / 2,0 mm			
Tension des rayons*	115 +10/-5 Kgf			
Type d'embout	Type Matériau : Aluminum	Anti-Rotation: Sapim Secure Lock		
Taille des embouts des rayons	2,0 x 14 mm			
Rondelles	Type Matériau : Titane	Shape: Ronde		

454 NSW Boyau Frein sur jante (WH-454-NTUR-B1)

Poids total maxi conseillé (vélo, cycliste et équipement) : 115 kg

Pression pneumatique	8,6 bar		
Compatibilité des pneus	Boyau	Minimum: 22 mm	
Modèle de moyeu	Cognition v2		
Compatibilité des freins	Frein sur jante		
Corps de cassette compatibles	SRAM XDR, SRAM/Shimano Road		

Caractéristiques des jantes

Description des jantes	Carbone		
ERD**	525 mm w/Rondelles		
Profil de jante	Symétrique		
Largeur de jante	Externe: 27 mm	Interne: Non applicable	
Sens/position de la jante	Non applicable		

Caractéristiques des rayons

Type de rayon	CX-Ray - Noir			
Nombre de rayons	Avant: 18		Arrière: 24	
Motif de rayonnage	Avant: Radial		Arrière: 2X	
Longueur des rayons	Avant DS: 248 mm	Avant NDS: 248 mm	Arrière DS: 258 mm	Arrière NDS: 260 mm
Mesure minimale des rayons	2,0 mm / 2,2 mm x 0,9 mm / 2,0 mm			
Tension des rayons*	115 +10/-5 Kgf			
Type d'embout	Type Matériau : Aluminum	Anti-Rotation: Sapim Secure Lock		
Taille des embouts des rayons	2,0 x 14 mm			
Rondelles	Type Matériau : Titane	Shape: Ronde		

*La tension des rayons doit être mesurée lorsque le pneu n'est pas installé ; la mise en tension de la roue doit être effectuée lorsque le pneu n'est pas installé.

**Les rondelles sont nécessaires pour le montage de la roue avec cette jante.

404 Boyau Piste (WH-404-TUTK-A1)

Poids total maxi conseillé (vélo, cycliste et équipement) : 115 kg

Pression pneumatique	8,6 bar		
Compatibilité des pneus	Boyau	Minimum: 22 mm	
Modèle de moyeu	Avant: Piste		Arrière: Piste
Compatibilité des freins	Non applicable		
Corps de cassette compatibles	Non applicable		

Caractéristiques des jantes

Description des jantes	Carbone		
ERD**	Non applicable		
Profil de jante	Avant: Symétrique		Arrière: Symétrique
Largeur de jante	Externe: 27 mm		Interne: Non applicable
Sens/position de la jante	Non applicable		

Caractéristiques des rayons

Type de rayon	CX-Ray - Noir			
Nombre de rayons	Avant: 28		Arrière: 28	
Motif de rayonnage	Avant: Radial		Arrière: 2X	
Longueur des rayons	Avant DS: 238 mm	Avant NDS: 238 mm	Arrière DS: 242 mm	Arrière NDS: 246 mm
Mesure minimale des rayons	2,0 mm / 2,2 mm x 0,9 mm / 2,0 mm			
Tension des rayons*	100 10/-5 Kgf			
Type d'embout	Type Matériau : Aluminium	Anti-Rotation: Sapim Secure Lock		
Taille des embouts des rayons	2,0 x 14 mm			
Rondelles	Type Matériau : Acier	Shape: Ovale		

*La tension des rayons doit être mesurée lorsque le pneu n'est pas installé ; la mise en tension de la roue doit être effectuée lorsque le pneu n'est pas installé.

**Les rondelles sont nécessaires pour le montage de la roue avec cette jante.

858 NSW tubeless pour frein à disque (WH-858-NTLD-A1)

Poids total maxi conseillé (vélo, cycliste et équipement) : 115 kg

Pression pneumatique	8,6 bar		
Compatibilité des pneus	Avec chambre à air ou tubeless	Minimum: 23 mm	
Modèle de moyeu	Cognition		
Compatibilité des freins	Disque (Center Lock)		
Corps de cassette compatibles	SRAM XDR, SRAM/Shimano Road		

Caractéristiques des jantes

Description des jantes	Carbone – Avec crochets		
ERD	478 mm		
Profil de jante	Symétrique		
Largeur de jante	Externe: 24 mm	Interne: 18 mm	
Sens/position de la jante	Non applicable		

Caractéristiques des rayons

Type de rayon	CX-Ray - Noir			
Nombre de rayons	Avant: 24		Arrière: 24	
Motif de rayonnage	Avant: 2X		Arrière: 2X	
Longueur des rayons	Avant DS: 232 mm	Avant NDS: 230 mm	Arrière DS: 226 mm	Arrière NDS: 232 mm
Mesure minimale des rayons	2,0 mm / 2,2 mm x 0,9 mm / 2,0 mm			
Tension des rayons*	115 +10/-5 Kgf			
Type d'embout	Type Matériau : Aluminum	Anti-Rotation: Sapim Secure Lock		
Taille des embouts des rayons	2.0 x 16 mm square head			
Rondelles	Non applicable			

858 NSW tubeless pour frein à disque (WH-858-NTLD-B1)

Poids total maxi conseillé (vélo, cycliste et équipement) : 115 kg

Pression pneumatique	8,6 bar		
Compatibilité des pneus	Avec chambre à air ou tubeless	Minimum: 23 mm	
Modèle de moyeu	Cognition v2		
Compatibilité des freins	Disque (Center Lock)		
Corps de cassette compatibles	SRAM XDR, SRAM/Shimano Road		

Caractéristiques des jantes

Description des jantes	Carbone – Avec crochets		
ERD	478 mm		
Profil de jante	Symétrique		
Largeur de jante	Externe: 24 mm	Interne: 18 mm	
Sens/position de la jante	Non applicable		

Caractéristiques des rayons

Type de rayon	CX-Ray - Noir			
Nombre de rayons	Avant: 24		Arrière: 24	
Motif de rayonnage	Avant: 2X		Arrière: 2X	
Longueur des rayons	Avant DS: 232 mm	Avant NDS: 230 mm	Arrière DS: 226 mm	Arrière NDS: 232 mm
Mesure minimale des rayons	2,0 mm / 2,2 mm x 0,9 mm / 2,0 mm			
Tension des rayons*	115 +10/-5 Kgf			
Type d'embout	Type Matériau : Aluminum	Anti-Rotation: Sapim Secure Lock		
Taille des embouts des rayons	2.0 x 16 mm square head			
Rondelles	Non applicable			

*Spoke tension must be measured without a tire installed, and wheel tensioning must be completed without a tire installed.

858 NSW tubeless pour frein à disque (WH-858-NTLD-C1)

Poids total maxi conseillé (vélo, cycliste et équipement) : 115 kg

Pression pneumatique	5 bar		
Compatibilité des pneus	Pneus tubeless uniquement	Minimum: 25 mm	
Modèle de moyeu	Cognition v2		
Compatibilité des freins	Disque (Center Lock)		
Corps de cassette compatibles	SRAM XDR, SRAM/Shimano Road		

Caractéristiques des jantes

Description des jantes	Carbonee – Sans crochet		
ERD	478 mm		
Profil de jante	Symétrique		
Largeur de jante	Externe: 27 mm	Interne: 23 mm	
Sens/position de la jante	Non applicable		

Caractéristiques des rayons

Type de rayon	CX-Ray - Noir			
Nombre de rayons	Avant: 20		Arrière: 20	
Motif de rayonnage	Avant DS: Radial	Avant NDS: 2X	Arrière: 2X	
Longueur des rayons	Avant DS: 218 mm	Avant NDS: 232 mm	Arrière DS: 230 mm	Arrière NDS: 234 mm
Mesure minimale des rayons	2,0 mm / 2,2 mm x 0,9 mm / 2,0 mm			
Tension des rayons*	125 +10/-5 Kgf			
Type d'embout	Type Matériau : Aluminum	Anti-Rotation: Sapim Secure Lock		
Taille des embouts des rayons	2.0 x 16 mm square head			
Rondelles	Non applicable			

858 NSW tubeless pour frein à disque (WH-808-NTLD-A2)

Poids total maxi conseillé (vélo, cycliste et équipement) : 115 kg

Pression pneumatique	8,6 bar		
Compatibilité des pneus	Avec chambre à air ou tubeless	Minimum: 23 mm	
Modèle de moyeu	Cognition		
Compatibilité des freins	Disque (Center Lock)		
Corps de cassette compatibles	SRAM XDR, SRAM/Shimano Road, Campagnolo		

Caractéristiques des jantes

Description des jantes	Carbone – Avec crochets		
ERD**	478 mm w/Rondelles		
Profil de jante	Symétrique		
Largeur de jante	Externe: 27 mm	Interne: 19 mm	
Sens/position de la jante	Non applicable		

Caractéristiques des rayons

Type de rayon	CX-Ray - Noir			
Nombre de rayons	Avant: 24		Arrière: 24	
Motif de rayonnage	Avant: 2X		Arrière: 2X	
Longueur des rayons	Avant DS: 232 mm	Avant NDS: 230 mm	Arrière DS: 226 mm	Arrière NDS: 232 mm
Mesure minimale des rayons	2,0 mm / 2,2 mm x 0,9 mm / 2,0 mm			
Tension des rayons*	100 +10/-5 Kgf			
Type d'embout	Type Matériau : Aluminum	Anti-Rotation: Sapim Secure Lock		
Taille des embouts des rayons	2,0 x 14 mm			
Rondelles	Type Matériau : Acier	Shape: Ovale		

*La tension des rayons doit être mesurée lorsque le pneu n'est pas installé ; la mise en tension de la roue doit être effectuée lorsque le pneu n'est pas installé.

**Les rondelles sont nécessaires pour le montage de la roue avec cette jante.

808 Firecrest carbone tubeless pour frein à disque (WH-808-FTLD-A1)

Poids total maxi conseillé (vélo, cycliste et équipement) : 115 kg

Pression pneumatique	8,6 bar		
Compatibilité des pneus	Avec chambre à air ou tubeless	Minimum: 23 mm	
Modèle de moyeu	ZR1		
Compatibilité des freins	Disque (Center Lock)		
Corps de cassette compatibles	SRAM XDR, SRAM/Shimano Road		

Caractéristiques des jantes

Description des jantes	Carbone – Avec crochets		
ERD**	478 mm w/Rondelles		
Profil de jante	Symétrique		
Largeur de jante	Externe: 27 mm	Interne: 19 mm	
Sens/position de la jante	Non applicable		

Caractéristiques des rayons

Type de rayon	CX-Sprint			
Nombre de rayons	Avant: 24		Arrière: 24	
Motif de rayonnage	Avant: 2X		Arrière: 2X	
Longueur des rayons	Avant DS: 232 mm	Avant NDS: 230 mm	Arrière DS: 226 mm	Arrière NDS: 230 mm
Mesure minimale des rayons	2,0 mm / 2,25 mm x 1,25 mm / 2,0 mm			
Tension des rayons*	100 +10/-5 Kgf			
Type d'embout	Type Matériau : Aluminium	Anti-Rotation: Sapim Secure Lock		
Taille des embouts des rayons	2,0 x 14 mm			
Rondelles	Type Matériau : Acier	Shape: Ovale		

808 Firecrest carbone tubeless pour frein à disque (WH-808-FTLD-B1)

Poids total maxi conseillé (vélo, cycliste et équipement) : 115 kg

Pression pneumatique	5 bar		
Compatibilité des pneus	Pneus tubeless uniquement	Minimum: 25 mm	
Modèle de moyeu	ZR1		
Compatibilité des freins	Disque (Center Lock)		
Corps de cassette compatibles	SRAM XDR, SRAM/Shimano Road		

Caractéristiques des jantes

Description des jantes	Carbonee – Sans crochet		
ERD**	482 mm		
Profil de jante	Symétrique		
Largeur de jante	Externe: 27 mm	Interne: 23 mm	
Sens/position de la jante	Non applicable		

Caractéristiques des rayons

Type de rayon	CX-Sprint			
Nombre de rayons	Avant: 20		Arrière: 20	
Motif de rayonnage	Avant DS: Radial	Avant NDS: 2X	Arrière: 2X	
Longueur des rayons	Avant DS: 224 mm	Avant NDS: 238 mm	Arrière DS: 236 mm	Arrière NDS: 240 mm
Mesure minimale des rayons	2,0 mm / 2,25 mm x 1,25 mm / 2,0 mm			
Tension des rayons*	125 +10/-5 Kgf			
Type d'embout	Type Matériau : Aluminium	Anti-Rotation: Sapim Secure Lock		
Taille des embouts des rayons	2.0 x 16 mm square head			
Rondelles	Type Matériau : Acier	Shape: Ovale		

*La tension des rayons doit être mesurée lorsque le pneu n'est pas installé ; la mise en tension de la roue doit être effectuée lorsque le pneu n'est pas installé.

**Les rondelles sont nécessaires pour le montage de la roue avec cette jante.

858 NSW Tubeless Frein sur jante (WH-858-NTLR-A1)

Poids total maxi conseillé (vélo, cycliste et équipement) : 115 kg

Pression pneumatique	8,6 bar		
Compatibilité des pneus	Avec chambre à air ou tubeless	Minimum: 23 mm	
Modèle de moyeu	Cognition		
Compatibilité des freins	Jante		
Corps de cassette compatibles	SRAM XDR, SRAM/Shimano Road		

Caractéristiques des jantes

Description des jantes	Carbone – Avec crochets		
ERD	478 mm		
Profil de jante	Symétrique		
Largeur de jante	Externe: 24 mm	Interne: 18 mm	
Sens/position de la jante	Non applicable		

Caractéristiques des rayons

Type de rayon	CX-Ray - Noir			
Nombre de rayons	Avant: 18		Arrière: 24	
Motif de rayonnage	Avant: Radial		Arrière: 2X	
Longueur des rayons	Avant DS: 224 mm	Avant NDS: 224 mm	Arrière DS: 234 mm	Arrière NDS: 236 mm
Mesure minimale des rayons	2,0 mm / 2,2 mm x 0,9 mm / 2,0 mm			
Tension des rayons*	115 +10/-5 Kgf			
Type d'embout	Type Matériau : Aluminum	Anti-Rotation: Sapim Secure Lock		
Taille des embouts des rayons	2.0 x 16 mm Square Head			
Rondelles	Non applicable			

858 NSW Tubeless Frein sur jante (WH-858-NTLR-B1)

Poids total maxi conseillé (vélo, cycliste et équipement) : 115 kg

Pression pneumatique	8,6 bar		
Compatibilité des pneus	Avec chambre à air ou tubeless	Minimum: 23 mm	
Modèle de moyeu	Cognition v2		
Compatibilité des freins	Jante		
Corps de cassette compatibles	SRAM XDR, SRAM/Shimano Road		

Caractéristiques des jantes

Description des jantes	Carbone – Avec crochets		
ERD	478 mm		
Profil de jante	Symétrique		
Largeur de jante	Externe: 24 mm	Interne: 18 mm	
Sens/position de la jante	Non applicable		

Caractéristiques des rayons

Type de rayon	CX-Ray - Noir			
Nombre de rayons	Avant: 18		Arrière: 24	
Motif de rayonnage	Avant: Radial		Arrière: 2X	
Longueur des rayons	Avant DS: 224 mm	Avant NDS: 224 mm	Arrière DS: 234 mm	Arrière NDS: 236 mm
Mesure minimale des rayons	2,0 mm / 2,2 mm x 0,9 mm / 2,0 mm			
Tension des rayons*	115 +10/-5 Kgf			
Type d'embout	Type Matériau : Aluminum	Anti-Rotation: Sapim Secure Lock		
Taille des embouts des rayons	2.0 x 16 mm Square Head			
Rondelles	Non applicable			

*Spoke tension must be measured without a tire installed, and wheel tensioning must be completed without a tire installed.

808 NSW tubeless pour frein sur jante (WH-808-NTLR-A2)

Poids total maxi conseillé (vélo, cycliste et équipement) : 115 kg

Pression pneumatique	8,6 bar		
Compatibilité des pneus	Avec chambre à air ou tubeless	Minimum: 23 mm	
Modèle de moyeu	Cognition		
Compatibilité des freins	Jante		
Corps de cassette compatibles	SRAM XDR, SRAM/Shimano Road		

Caractéristiques des jantes

Description des jantes	Carbone – Avec crochets		
ERD**	478 mm w/Rondelles		
Profil de jante	Symétrique		
Largeur de jante	Externe: 27 mm	Interne: 18 mm	
Sens/position de la jante	Non applicable		

Caractéristiques des rayons

Type de rayon	CX-Ray - Noir			
Nombre de rayons	Avant: 18		Arrière: 24	
Motif de rayonnage	Avant: Radial		Arrière: 2X	
Longueur des rayons	Avant DS: 224 mm	Avant NDS: 224 mm	Arrière DS: 234 mm	Arrière NDS: 236 mm
Mesure minimale des rayons	2,0 mm / 2,2 mm x 0,9 mm / 2,0 mm			
Tension des rayons*	100 +10/-5 Kgf			
Type d'embout	Type Matériau : Aluminium	Anti-Rotation: Sapim Secure Lock		
Taille des embouts des rayons	2,0 x 14 mm			
Rondelles	Type Matériau : Acier	Shape: Ovale		

808 Firecrest Carbone Tubeless Frein sur jante (WH-808-FTLR-A1)

Poids total maxi conseillé (vélo, cycliste et équipement) : 115 kg

Pression pneumatique	8,6 bar		
Compatibilité des pneus	Avec chambre à air ou tubeless	Minimum: 23 mm	
Modèle de moyeu	ZR1		
Compatibilité des freins	Jante		
Corps de cassette compatibles	SRAM XDR, SRAM/Shimano Road		

Caractéristiques des jantes

Description des jantes	Carbone – Avec crochets		
ERD**	478 mm w/Rondelles		
Profil de jante	Symétrique		
Largeur de jante	Externe: 27 mm	Interne: 18 mm	
Sens/position de la jante	Non applicable		

Caractéristiques des rayons

Type de rayon	CX-Sprint - Noir			
Nombre de rayons	Avant: 18		Arrière: 24	
Motif de rayonnage	Avant: Radial		Arrière: 2X	
Longueur des rayons	Avant DS: 220 mm	Avant NDS: 220 mm	Arrière DS: 226 mm	Arrière NDS: 230 mm
Mesure minimale des rayons	2,0 mm / 2,25 mm x 1,25 mm / 2,0 mm			
Tension des rayons*	100 +10/-5 Kgf			
Type d'embout	Type Matériau : Aluminium	Anti-Rotation: Sapim Secure Lock		
Taille des embouts des rayons	2,0 x 14 mm			
Rondelles	Type Matériau : Acier	Shape: Ovale		

*La tension des rayons doit être mesurée lorsque le pneu n'est pas installé ; la mise en tension de la roue doit être effectuée lorsque le pneu n'est pas installé.

**Les rondelles sont nécessaires pour le montage de la roue avec cette jante.

808 Firecrest boyau pour piste (WH-808-TUTK-A1)

Poids total maxi conseillé (vélo, cycliste et équipement) : 115 kg

Pression pneumatique	8,6 bar		
Compatibilité des pneus	Boyau	Minimum: Non applicable	
Modèle de moyeu	Zipp 333		
Compatibilité des freins	Non applicable		
Corps de cassette compatibles	Non applicable		

Caractéristiques des jantes

Description des jantes	Carbone		
ERD**	478 mm		
Profil de jante	Avant: Symétrique		Arrière: Asymétrique
Largeur de jante	Externe: 27 mm		Interne: Non applicable
Sens/position de la jante	Non applicable		

Caractéristiques des rayons

Type de rayon	CX-Ray - Noir			
Nombre de rayons	Avant: 20		Arrière: 24	
Motif de rayonnage	Avant: Radial		Arrière: 2X	
Longueur des rayons	Avant DS: 214 mm	Avant NDS: 214 mm	Arrière DS: 226 mm	Arrière NDS: 228 mm
Mesure minimale des rayons	2,0 mm / 2,2 mm x 0,9 mm / 2,0 mm			
Tension des rayons*	100 +10/-5 Kgf			
Type d'embout	Type Matériau : Aluminum	Anti-Rotation: Sapim Secure Lock		
Taille des embouts des rayons	2,0 x 14 mm			
Rondelles	Ovale			

*La tension des rayons doit être mesurée lorsque le pneu n'est pas installé ; la mise en tension de la roue doit être effectuée lorsque le pneu n'est pas installé.

**Les rondelles sont nécessaires pour le montage de la roue avec cette jante.

Super-9 carbone tubeless lenticulaire pour frein sur jante (WH-SP9-TLD-A1)

Poids total maxi conseillé (vélo, cycliste et équipement) : 115 kg

Pression pneumatique	8,6 bar	
Compatibilité des pneus	Tubeless	Minimum: 23 mm
Modèle de moyeu	177 Disque	
Compatibilité des freins	Disque (Center Lock)	
Corps de cassette compatibles	SRAM XDR, SRAM/Shimano Road	

Caractéristiques des jantes

Description des jantes	Carbone – Avec crochets	
ERD	Non applicable	
Profil de jante	Symétrique	
Largeur de jante	Externe: 28 mm	Interne: 19 mm
Sens/position de la jante	Non applicable	

WH-SP9-TL TRACK-B1 (WH-SP9-TLTK-B1)

Poids total maxi conseillé (vélo, cycliste et équipement) : 115 kg

Pression pneumatique	8,6 bar	
Compatibilité des pneus	Avec chambre à air ou tubeless	Minimum: 23 mm
Modèle de moyeu	Super-9 Track	
Compatibilité des freins	Non applicable	
Corps de cassette compatibles	Non applicable	

Caractéristiques des jantes

Description des jantes	Carbone – Avec crochets	
ERD	Non applicable	
Profil de jante	Symétrique	
Largeur de jante	Externe: 27,5 mm	Interne: 21 mm
Sens/position de la jante	Non applicable	

Super-9 carbone tubeless lenticulaire pour frein sur jante (WH-SP9-TLR-A1)

Poids total maxi conseillé (vélo, cycliste et équipement) : 115 kg

Pression pneumatique	8,6 bar	
Compatibilité des pneus	Avec chambre à air ou tubeless	Minimum: 23 mm
Modèle de moyeu	188 / Super-9 RB	
Compatibilité des freins	Jante	
Corps de cassette compatibles	SRAM XDR, SRAM/Shimano Road	

Caractéristiques des jantes

Description des jantes	Carbone – Avec crochets	
ERD	Non applicable	
Profil de jante	Symétrique	
Largeur de jante	Externe: 28 mm	Interne: 18 mm
Sens/position de la jante	Non applicable	

Super-9 carbone boyau lenticulaire pour frein à disque (WH-SP9-TUD-A2)

Poids total maxi conseillé (vélo, cycliste et équipement) : 115 kg

Pression pneumatique	8,6 bar	
Compatibilité des pneus	Boyau	Minimum: Non applicable
Modèle de moyeu	177 Disc Brake	
Compatibilité des freins	Disque (Center Lock)	
Corps de cassette compatibles	SRAM XDR, SRAM/Shimano Road	

Caractéristiques des jantes

Description des jantes	Carbone – Avec crochets	
ERD	Non applicable	
Profil de jante	Symétrique	
Largeur de jante	Externe: 27,5 mm	Interne: Non applicable
Sens/position de la jante	Non applicable	

Super-9 carbone boyau lenticulaire pour frein sur jante (WH-SP9-TUR-A2)

Poids total maxi conseillé (vélo, cycliste et équipement) : 115 kg

Pression pneumatique	8,6 bar	
Compatibilité des pneus	Boyau	Minimum: Non applicable
Modèle de moyeu	177 Frein sur jante	
Compatibilité des freins	Jante	
Corps de cassette compatibles	SRAM XDR, SRAM/Shimano Road	

Caractéristiques des jantes

Description des jantes	Carbone – Avec crochets	
ERD	Non applicable	
Profil de jante	Symétrique	
Largeur de jante	Externe: 27,5 mm	Interne: Non applicable
Sens/position de la jante	Non applicable	

3ZERO MOTO (WH-MOTO-30-A1)

Poids total maxi conseillé (vélo, cycliste et équipement) : 130 kg

Pression pneumatique	4,48 bar		
Compatibilité des pneus	Pneus tubeless uniquement	Minimum: 47 mm	
Modèle de moyeu	ZM1		
Compatibilité des freins	Disque (6 vis)		
Corps de cassette compatibles	SRAM XD, SRAM/Shimano MTB		

Caractéristiques des jantes

Description des jantes	Carbone		
ERD**	29" : 619 mm w/Rondelles	27.5" : 581 mm w/Rondelles	
Profil de jante	Avant: Asymétrique	Arrière: Asymétrique	
Largeur de jante	Externe: 37.5 mm	Interne: 30 mm	
Sens/position de la jante	Avant: Côté court vers le côté de la chaîne	Arrière: Côté court vers le côté opposé à la chaîne	

Caractéristiques des rayons

Type de rayon	Sapim D-Light			
Nombre de rayons	Avant: 32		Arrière: 32	
Motif de rayonnage	Avant: 3X		Arrière: 3X	
Longueur des rayons x 29"	Avant DS: 302 mm	Avant NDS: 300 mm	Arrière DS: 300 mm	Arrière NDS: 302 mm
Longueur des rayons x 27.5"	Avant DS: 284 mm	Avant NDS: 282 mm	Arrière DS: 280 mm	Arrière NDS: 282 mm
Mesure minimale des rayons	2.0 mm / 1.65 mm / 2.0 mm			
Tension des rayons*	115 ±10 Kgf			
Type d'embout	Type Matériau : Aluminium	Anti-Rotation: Sapim Secure Lock		
Taille des embouts des rayons	2,0 x 14 mm			
Rondelles	Sapim NRHM			

3ZERO MOTO (WH-MOTO-30-B1)

Poids total maxi conseillé (vélo, cycliste et équipement) : 130 kg

Pression pneumatique	4,48 bar		
Compatibilité des pneus	Pneus tubeless uniquement	Minimum: 47 mm	
Modèle de moyeu	ZM2		
Compatibilité des freins	Disque (6 vis)		
Corps de cassette compatibles	SRAM XD		

Caractéristiques des jantes

Description des jantes	Carbonee – Sans crochet		
ERD**	29" : 619 mm w/Rondelles	27.5" : 581 mm w/Rondelles	
Profil de jante	Avant: Asymétrique	Arrière: Asymétrique	
Largeur de jante	Externe: 37.5 mm	Interne: 30 mm	
Sens/position de la jante	Avant: Côté court vers le côté de la chaîne	Arrière: Côté court vers le côté opposé à la chaîne	

Caractéristiques des rayons

Type de rayon	CX-Sprint			
Nombre de rayons	Avant: 32		Arrière: 32	
Motif de rayonnage	Avant: 3X		Arrière: 3X	
Longueur des rayons x 29"	Avant DS: 302 mm	Avant NDS: 298 mm	Arrière DS: 298 mm	Arrière NDS: 300 mm
Longueur des rayons x 27.5"	Avant DS: 284 mm	Avant NDS: 280 mm	Arrière DS: 280 mm	Arrière NDS: 280 mm
Mesure minimale des rayons	2,0 mm / 2,25 mm x 1,25 mm / 2,0 mm			
Tension des rayons*	115 ±10 Kgf			
Type d'embout	Type Matériau : Aluminium	Anti-Rotation: Sapim Secure Lock		
Taille des embouts des rayons	2,0 x 14 mm			
Rondelles	Sapim NRHM			

*La tension des rayons doit être mesurée lorsque le pneu n'est pas installé ; la mise en tension de la roue doit être effectuée lorsque le pneu n'est pas installé.

**Les rondelles sont nécessaires pour le montage de la roue avec cette jante.

1ZERO HITOP SW (WH-1ZRO-HTSW-A1)

Poids total maxi conseillé (vélo, cycliste et équipement) : 130 kg

Pression pneumatique	3.4 bar		
Compatibilité des pneus	Avec chambre à air ou tubeless	Minimum: 47 mm	Maximum: 71 mm
Modèle de moyeu	ZM2 SL		
Compatibilité des freins	Disque (Center Lock)		
Corps de cassette compatibles	SRAM XD, Shimano Microspline		

Caractéristiques des jantes

Description des jantes	Carbonee – Sans crochet		
ERD**	603 mm		
Profil de jante	Avant: Asymétrique	Arrière: Asymétrique	
Largeur de jante	Externe: 38 mm	Interne: 30 mm	
Sens/position de la jante	Avant: Côté court vers le côté de la chaîne	Arrière: Côté court vers le côté opposé à la chaîne	

Caractéristiques des rayons

Type de rayon	CX-Ray, J-Bend Black			
Nombre de rayons	Avant: 24		Arrière: 24	
Motif de rayonnage	Avant: 2X / 2X		Arrière: 2X / 2X	
Longueur des rayons x 29"	Front DS: 294 mm	Front NDS: 290 mm	Arrière DS: 286 mm	Arrière NDS: 290 mm
Mesure minimale des rayons	2.0 / 2.2 - 0.9 / 2.0			
Tension des rayons*	115 ±10 Kgf			
Type d'embout	Type Matériau : Aluminium	Anti-Rotation: Sapim Secure Lock		
Taille des embouts des rayons	2.0 x 16 mm			
Rondelles	Non applicable			

1ZERO HITOP S (WH-1ZRO-HTS-A1)

Poids total maxi conseillé (vélo, cycliste et équipement) : 130 kg

Pression pneumatique	3.4 bar / 50 psi		
Compatibilité des pneus	Avec chambre à air ou tubeless	Minimum: 47 mm	Maximum: 71 mm
Modèle de moyeu	ZM 900		
Compatibilité des freins	Disque (6 vis)		
Corps de cassette compatibles	SRAM XD, Shimano Microspline		

Caractéristiques des jantes

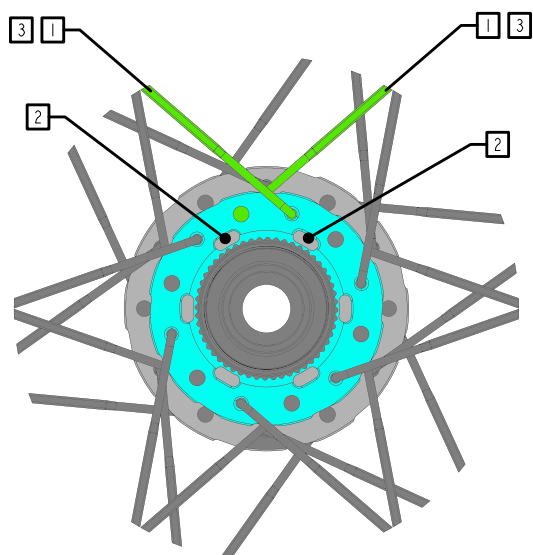
Description des jantes	Carbonee – Sans crochet		
ERD**	603 mm		
Profil de jante	Avant: Asymétrique	Arrière: Asymétrique	
Largeur de jante	Externe: 38 mm	Interne: 30 mm	
Sens/position de la jante	Avant: Côté court vers le côté de la chaîne	Arrière: Côté court vers le côté opposé à la chaîne	

Caractéristiques des rayons

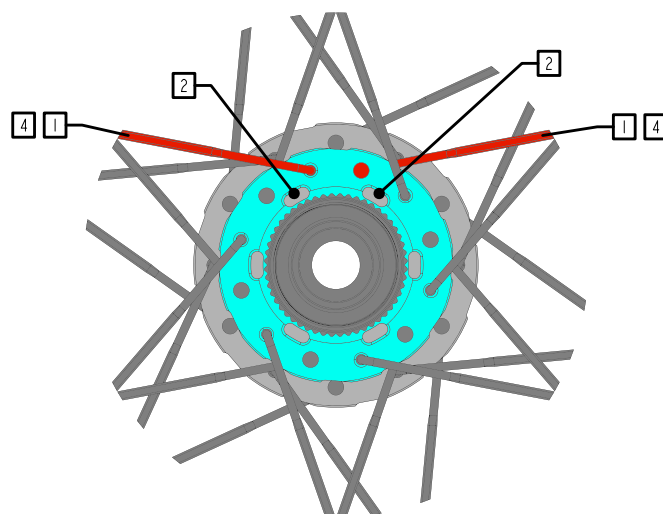
Type de rayon	CX-Sprint, J-Bend Black			
Nombre de rayons	Avant: 24		Arrière: 24	
Motif de rayonnage	Avant: 2X / 2X		Arrière: 2X / 2X	
Longueur des rayons x 29"	Avant DS: 292 mm	Avant NDS: 288 mm	Arrière DS: 288 mm	Arrière NDS: 290 mm
Mesure minimale des rayons	2.0 / 2.25 - 1.25 / 2.0			
Tension des rayons*	115 ±10 Kgf			
Type d'embout	Type Matériau : Aluminium	Anti-Rotation: Sapim Secure Lock		
Taille des embouts des rayons	2.0 x 16 mm			
Rondelles	Non applicable			

*La tension des rayons doit être mesurée lorsque le pneu n'est pas installé ; la mise en tension de la roue doit être effectuée lorsque le pneu n'est pas installé.

**Les rondelles sont nécessaires pour le montage de la roue avec cette jante.



Approuvé



Non approuvé

- 1 Rayon
- 2 Découpe du moyeu
- 3 Les rayons doivent être assemblés sur le moyeu du côté opposé à la chaîne dans une direction opposée aux découpes, comme indiqué sur l'image.
- 4 Non approuvé : lorsque les rayons sont entrelacés sur le moyeu du côté opposé à la chaîne dans une direction tournée vers les découpes, comme le montre l'image, la flasque du moyeu a une durabilité inférieure.
- 5 L'image est à titre de référence uniquement et s'applique à tous moyeux et les rayons concernés.

ASIAN HEADQUARTERS

SRAM Taiwan
No. 1598-8 Chung Shan Road
Shen Kang Hsiang, Taichung City
Taiwan

WORLD HEADQUARTERS

SRAM LLC
1000 W. Fulton Market, 4th Floor
Chicago, Illinois 60607
U.S.A.

EUROPEAN HEADQUARTERS

SRAM Europe
Paasbosweg 14-16
3862ZS Nijkerk
The Netherlands