

ROCKSHOX

reverb

AXS

Reverb AXS



USER MANUAL

Reverb AXS User Manual

Manuel utilisateur Reverb AXS

Manual do Utilizador do Reverb AXS

Reverb AXS Bedienungsanleitung

Manuale d'uso Reverb AXS

Reverb AXS ユーザー・マニュアル

Manual de usuario de Reverb AXS

Reverb AXS Gebruikershandleiding

Reverb AXS 用户手册

SAFETY INSTRUCTIONS

You must read and understand the Safety Instructions document included with your product before proceeding with installation. Improperly installed components are extremely dangerous and could result in severe and/or fatal injuries. If you have any questions about the installation of these components, consult a qualified bicycle mechanic. This document is also available on www.sram.com.

CONSIGNES DE SÉCURITÉ

Vous devez lire et comprendre le document consacré aux instructions de sécurité livré avec votre produit avant de procéder à son installation. Des composants installés de manière inappropriée sont extrêmement dangereux et peuvent provoquer des blessures graves voire mortelles. Pour toute question concernant l'installation de ces composants, consultez un mécanicien vélo professionnel. Ce document est également disponible sur www.sram.com.

INSTRUÇÕES DE SEGURANÇA

Tem que ler e compreender o documento de Instruções de Segurança, incluído com o seu produto, antes de proceder com a instalação. Os componentes instalados de forma incorrecta são extremamente perigosos e poderão resultar em lesões graves e/ou fatais. Se tiver quaisquer perguntas sobre a instalação destes componentes, consulte um mecânico de bicicletas qualificado. Este documento também está disponível em www.sram.com.

SICHERHEITSHINWEISE

Bevor Sie mit der Installation beginnen, müssen Sie die Ihrem Produkt beiliegenden Sicherheitshinweise gelesen und verstanden haben. Falsch montierte Komponenten stellen eine erhebliche Gefahr dar und könnten zu schweren und/oder tödlichen Verletzungen führen. Wenn Sie Fragen zur Montage dieser Komponenten haben, wenden Sie sich an einen qualifizierten Fahrradmechaniker. Dieses Dokument steht auch unter www.sram.com zur Verfügung.

ISTRUZIONI DI SICUREZZA

L'utente deve leggere e comprendere il documento relativo alle Istruzioni di sicurezza in dotazione al prodotto prima di procedere all'installazione. I componenti, se installati in modo improprio, sono estremamente pericolosi e potrebbero essere all'origine di lesioni gravi e/o mortali. In caso di domande sull'installazione di questi componenti, consultare un meccanico per biciclette qualificato. Il presente documento è disponibile anche sul sito www.sram.com.

安全にお使いいただくために

取り付けを開始する前に、製品に付属している安全に関する記述を必ず読み、内容を理解してください。コンポーネントを間違っ
て取り付けると、非常に危険な状態になり、その結果、重度または致命的な障害を引き起こすことがあります。これらのコンポーネントの取り付けに関して質問がある場合は、正規の自転車整備士にご相談ください。このマニュアルは www.sram.com にも掲載されています。

INSTRUCCIONES DE SEGURIDAD

Antes de proceder a la instalación de este producto, es necesario que lea y entienda perfectamente el documento de instrucciones de seguridad que lo acompaña. Unos componentes mal instalados suponen un enorme peligro y pueden ocasionar lesiones graves o incluso mortales. Si tiene alguna pregunta acerca de la instalación de estos componentes, consulte con un mecánico de bicicletas cualificado. Este documento está disponible también en la dirección www.sram.com.

VEILIGHEIDSLINSTRUCTIES

Lees en begrijp het document met veiligheidsinstructies dat met uw product is meegeleverd voordat u met de installatie begint. Verkeerd geïnstalleerde componenten kunnen buitengewoon gevaarlijk zijn en kunnen leiden tot ernstige en/of fatale verwondingen. Als u vragen hebt over de installatie van deze componenten, raadpleeg een vakbekwame fietsenmaker. Dit document is tevens beschikbaar op www.sram.com.

安全说明

进行安装之前，您必须阅读并理解产品随附的安全说明书。部件安装不当是极为危险的，可能导致严重甚至致命的人身伤害。如果您对部件安装有任何疑问，请咨询专业自行车技工。本文件也发布在 www.sram.com 上。

NOTICE

DO NOT attempt to adjust air pressure using the air valve on the seatpost. Any change in the factory air pressure setting will render the seatpost inoperable, requiring full service.

AVIS

N'essayez PAS de modifier la pression pneumatique avec la valve pneumatique située sur la tige de selle. La pression de la tige de selle a été réglée en usine. Toute modification de la pression rendra la tige de selle inutilisable. Elle devra être remise en état en atelier.

NOTIFICAÇÃO

NÃO tente ajustar a pressão do ar usando a válvula pneumática localizada no espigão do assento. Qualquer alteração da pressão do ar regulada na fábrica irá avariar o espigão do assento, obrigando a uma reparação completa.

HINWEIS

Versuchen Sie NICHT, den Luftdruck über das Luftventil an der Sattelstütze einzustellen. Jegliche Änderung des werkseitig voreingestellten Luftdrucks macht die Sattelstütze unbrauchbar, sodass eine Komplettwartung erforderlich ist.

AVVISO

NON tentare di regolare la pressione dell'aria utilizzando la valvola dell'aria sul reggisella. Eventuali modifiche all'impostazione di fabbrica della pressione dell'aria renderebbero il reggisella inutilizzabile, richiedendo un intervento completo di assistenza.

注意事項

シートポストのエア・バルブを使用して、空気圧の調節を試みないでください。工場出荷時の空気圧設定を変更すると、シートポストが操作不能の状態になり、完全な修復サービスが必要になります。

AVISO

NO intente ajustar la presión de aire utilizando la válvula neumática de la tija de sillín. Cualquier cambio en la presión de aire que viene ajustada de fábrica dejará fuera de servicio la tija de sillín y obligará a someterla a una revisión completa.

MEDEDELING

Probeer NIET om de luchtdruk aan te passen met behulp van het luchtventiel op de zadelpen. Elke wijziging aan de in de fabriek ingestelde luchtdruk maakt de zadelpen onbruikbaar en vereist een volledig onderhoud.

注意

请勿试图用座杆的气阀调节气压。对出厂气压设置做任何更改都会导致座杆无法工作，需要全面保养。

Tools and Supplies	6	Compatibility	13
Werkzeuge und Material Herramientas y accesorios Outils et accessoires Strumenti e materiali Gereedschap en benodigdheden Ferramentas e Produtos a Usar ツールおよび付属品 工具和用品		Kompatibilität Compatibilidad Compatibilité Compatibilità Compatibiliteit Compatibilidade 適合性 兼容性	
Warranty and Trademark	7	Batteries	15
Garantie und Marken Garantía y marca comercial Garantie et informations commerciales Garanzia e Marchio Garantie en Handelsmerken Garantia e Marca Comercial Registrada 保証および商標 质保和商標		Batterien Baterías Batteries/piles Batterie Accu's/Batterijen Baterias/Pilhas 電池 電池	
SRAM AXS App	8	Battery Charge LED Indicator	17
SRAM AXS App Aplicación SRAM AXS Application SRAM AXS App SRAM AXS SRAM AXS app App AXS da SRAM SRAM AXS アプリ SRAM AXS 应用程序		Batterieladezustandsanzeige-LED LED indicador de carga de la batería Témoin de charge de la batterie à LED LED indicatore di carica della batteria LED-controlelampje voor accuniveau LED indicador de carga da bateria 電池充電 LED インディケーター 電池电量 LED 指示灯	
SRAM Battery and Charger	10	SRAM Battery Charging	18
SRAM-Batterie und Ladegerät Batería y cargador SRAM Chargeur et batterie SRAM Bateria e caricabatteria SRAM SRAM-accu en lader Bateria e carregador da SRAM SRAM の電池と充電器 SRAM 電池和充电器		Laden von SRAM-Batterien Carga de la batería SRAM Charge de la batterie SRAM Carica della batteria SRAM De SRAM-accu opladen Carregar a bateria SRAM SRAM の電池の充電 SRAM 電池充电	
RockShox AXS Handlebar Controller	11	Seatpost Battery Installation	19
RockShox AXS-Lenker-Controller Controlador de manillar RockShox AXS Commande à distance RockShox AXS Controller a manubrio RockShox AXS RockShox AXS-stuurcontroller Controlador de guiador RockShox AXS RockShox AXS ハンドルバー・コントローラー RockShox AXS 车把控制器		Einbau der Sattelstützen-Batterie Instalación de la batería de la tija de sillín Installation de la batterie de la tige de selle Installazione della batteria del reggisella De accu in de zadelpen aanbrengen Instalação da bateria no espigão do assento シートポストの電池の取り付け 座杆電池安装	
Reverb AXS Seatpost	12		
Reverb AXS-Sattelstütze Tija de sillín Reverb AXS Tige de selle Reverb AXS Reggisella Reverb AXS Reverb AXS-zadelpen Espigão do assento Reverb AXS Reverb AXS シートポスト Reverb AXS 座杆			

System Pairing 21

Koppeln des Systems
Emparejamiento del sistema
Synchronisation du système
Accoppiamento del sistema
Het systeem koppelen
Emparelhamento de Sistema
システムのペアリング
系统配对

Pair Seatpost and Controller 22

Koppeln von Sattelstütze und Controller
Emparejamiento de la tija y del controlador
Synchroniser la tige de selle et la commande
Accoppiamento reggisella e controller
De zadelpen en controller koppelen
Emparelhar o espigão do assento
e o controlador
シートポストおよびコントローラーのペアリング
配对座杆和致动器

Reverb AXS Installation 25

Einbau der Reverb AXS
Instalación de Reverb AXS
Installation de la Reverb AXS
Installazione Reverb AXS
Installatie van Reverb AXS
Instalação do Reverb AXS
Reverb AXS 取り付け
Reverb AXS 安装

Prepare the Frame 25

Rahmen vorbereiten
Preparación del cuadro
Préparation du cadre
Preparazione del telaio
Het frame voorbereiden
Preparar o quadro
フレームの準備
准备车架

Apply Friction Paste 26

Montagepaste auftragen
Aplicación de pasta de fricción
Application de la pâte de montage
Applicazione pasta grippante
Frictiepaste aanbrenge
Aplique pasta de fricção
フリクション・ペーストの塗布
涂抹摩擦膏

Reverb AXS Seatpost 27

Reverb AXS-Sattelstütze
Tija de sillín Reverb AXS
Tige de selle Reverb AXS
Reggisella Reverb AXS
Reverb AXS-zadelpen
Espigão do assento Reverb AXS
Reverb AXSシートポスト
Reverb AXS 座杆

AXS Controller - MMX Clamp 28

AXS-Controller – MMX-Schelle
Abrazadera MMX del controlador AXS
Commande AXS - Collier MMX
Controller AXS - Morsetto MMX
AXS-controller - MMX-klem
Controlador AXS - Braçadeira MMX
AXS コントローラー - MMXクランプ
AXS 致动器 - MMX 夹具

AXS Controller - Discrete Clamp 29

Separate Klemmschelle für
AXS-Controller
Abrazadera Discrete del controlador AXS
Commande AXS - Collier Discrete
Controller AXS - Morsetto Discrete
AXS-controller - Discrete klem
Controlador AXS - Braçadeira discreta
AXS コントローラー・ディスクリート・クランプ
AXS 致动器 - 分立式夹具

Saddle Installation 30

Montage des Sattels
Instalación del sillín
Installation de la selle
Installazione della sella
Installatie van het zadel
Instalação do selim
サドルの取り付け
车座安装

Function 35

Funktion
Funcionamiento
Fonctionnement
Funzione
Werking
Funcionamento
機能
功能

AXS Handlebar Controller Paddle **35**

AXS-Lenker-Controller-Schaltwippe
Paleta del controlador de manillar AXS
Gâchette de la commande à distance AXS
Paletta del controller da manubrio AXS
Hendel van AXS-stuurcontroller
Manípulo achatado do controlador no guiador AXS
AXSハンドルバー・コントローラー・パドル
AXS车把致动器叶片

Seatpost AXS Button **36**

AXS-Taste an der Sattelstützelstütze
Botón AXS de la tija de sillín
Bouton AXS de la tige de selle
Pulsante del reggisella AXS
AXS-knop van zadelpen
Botão AXS do espigão do assento
シートポスト AXS ボタン
座杆 AXS 按钮

Safety Check **38**

Sicherheitsprüfung
Comprobación de seguridad
Vérification de sécurité
Controllo di sicurezza
Veiligheidscontrole
Verificação de segurança
安全チェック
安全检查

Maintenance **41**

Wartung
Mantenimiento
Entretien
Manutenzione
Onderhoud
Manutenção
メンテナンス
保养

Service Mode **43**

Wartungsmodus
Modo de mantenimiento
Mode entretien
Modalità di manutenzione
Onderhoudsmodus
Modo de Serviço
サービス・モード
保养模式

Cleaning **44**

Reinigung
Limpieza
Nettoyage
Pulizia
Reiniging
Limpeza
クリーニング
清洁

Storage and Transportation **45**

Lagerung und Transport
Almacenamiento y transporte
Stockage et transport
Conservazione e trasporto
Opslag en transport
Armazenagem e transporte
保管と運搬
储存与运输

Controller Battery Replacement **46**

Wechsel der Controller-Batterie
Sustitución de la batería del controlador
Remplacement de la pile de la commande
Sostituzione della batteria del controller
De batterij in de controller vervangen
Substituição da bateria do controlador
コントローラーの電池の交換
致动器电池更换

Recycling **48**

Recycling
Reciclaje
Recyclage
Riciclaggio
Recycling
Reciclagem
リサイクルリング
回收

Tools and Supplies

Werkzeuge und Material
Herramientas y accesorios

Outils et accessoires
Strumenti e materiali
Gereedschap en benodigdheden

Ferramentas e Produtos a Usar
ツールおよび付属品
工具和用品

Highly specialized tools and supplies are required for the installation of your SRAM components. We recommend that you have a qualified bicycle mechanic install your SRAM components.

Für den Einbau Ihrer SRAM-Komponenten werden Spezialwerkzeuge und spezielles Material benötigt. Es wird empfohlen, den Einbau Ihrer SRAM-Komponenten von einem qualifizierten Fahrradmechaniker durchführen zu lassen.

Para instalar los componentes SRAM se necesitan herramientas y accesorios muy especializados. Recomendamos que confíe la instalación de sus componentes SRAM a un mecánico de bicicletas cualificado.

Des outils et accessoires hautement spécialisés sont nécessaires pour l'installation de vos composants SRAM. Nous vous recommandons de faire installer vos composants SRAM par un mécanicien vélo qualifié.

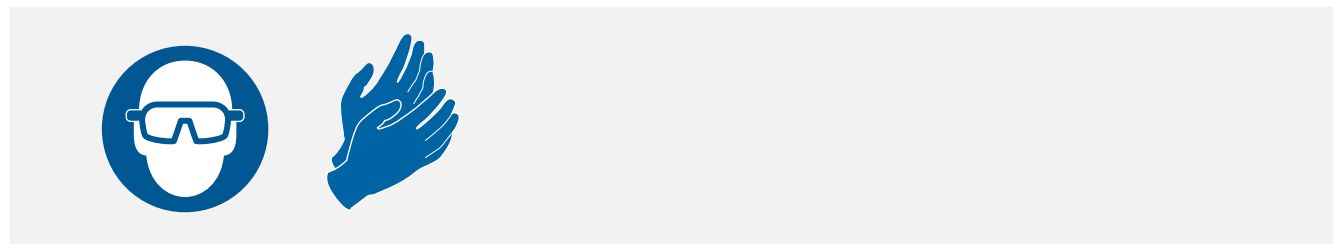
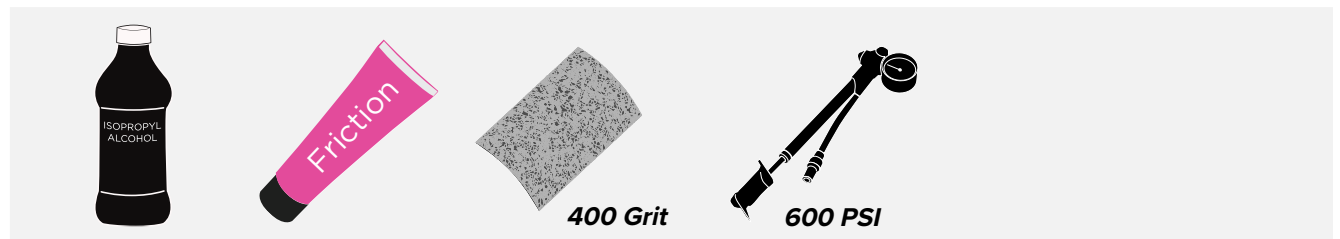
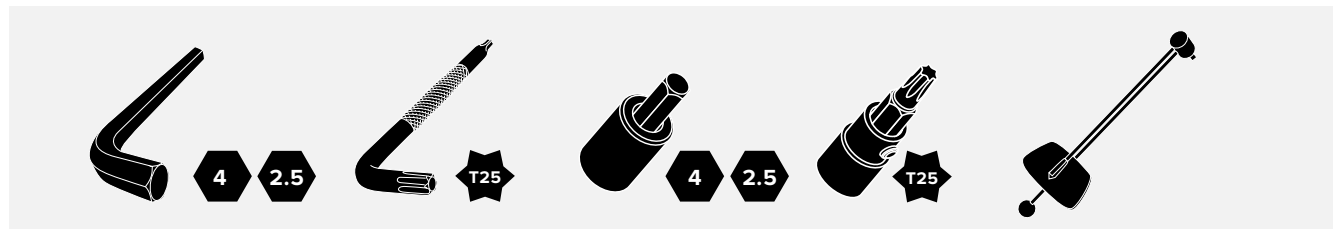
Per l'installazione dei componenti SRAM sono necessari strumenti e materiali altamente specializzati. Consigliamo di far installare i componenti SRAM da un meccanico per biciclette qualificato.

Hooggespecialiseerd gereedschap en benodigdheden zijn nodig voor de installatie van uw SRAM-componenten. We bevelen aan om uw SRAM-componenten door een vakbekwame fietsenmaker te laten installeren.

São necessárias ferramentas altamente especializadas e produtos específicos para a instalação dos seus componentes SRAM. Recomendamos que mande um mecânico de bicicletas qualificado instalar os seus componentes SRAM.

SRAM コンポーネントの取り付けには、非常に特殊なツールおよび付属品が必要です。当社では、SRAM コンポーネントの取り付けは、専門の自転車整備士に依頼することを推奨しています。

安装 SRAM 组件需要非常专业的工具和用品。我们建议您让专业的自行车技工安装 SRAM 组件。



Warranty and Trademark

Garantie und Marken
Garantía y marca comercial

Garantie et informations
commerciales
Garanzia e Marchio
Garantie en Handelsmerken

Garantia e Marca Comercial
Registada
保証および商標
质保和商標

Read the full warranty policy for your components at www.sram.com/warranty.

For information about trademarks used in this manual, visit www.sram.com/website-terms-of-use.

Die vollständigen
Garantiebestimmungen für unsere
Komponenten finden Sie auf
www.sram.com/warranty.

Informationen zu den in dieser Anleitung
verwendeten Marken finden Sie unter
www.sram.com/website-terms-of-use.

Puede leer la política completa de
garantía de los componentes en
www.sram.com/warranty.

Para obtener información sobre las
marcas comerciales empleadas en
este manual, visite
www.sram.com/website-terms-of-use.

Lisez l'intégralité de la politique de
garantie de vos composants à l'adresse
www.sram.com/warranty.

Pour obtenir des informations sur les
marques déposées utilisées dans ce
manuel, consultez l'adresse
www.sram.com/website-terms-of-use.

Leggere la politica di garanzia
completa valida per i propri
componenti su
www.sram.com/warranty.

Per informazioni sui marchi utilizzati in
questo manuale, visitare
www.sram.com/website-terms-of-use.

Lees het volledig garantiebeleid voor
uw componenten door op
www.sram.com/warranty.

Voor informatie over handelsmerken
die in deze handleiding gebruikt
worden, ga naar
www.sram.com/website-terms-of-use.

Leia o texto completo da garantia para
os seus componentes em
www.sram.com/warranty.

Para ter informações sobre as marcas
comerciais registadas usadas neste
manual, visite
www.sram.com/website-terms-of-use.

コンポーネントに関する完全な保証ポリ
シーは、www.sram.com/warranty をお読み
ください。

このマニュアルに使用されている商標に関
する情報は、
www.sram.com/website-terms-of-use に掲載
されています。

请在 www.sram.com/warranty 阅读零部件的
完整质保政策。

如需了解本手册所使用的商标, 请访问
www.sram.com/website-terms-of-use。

Download the SRAM AXS app, available for free in the app stores, to create your SRAM account, add your components, and customize your SRAM AXS experience.

Through the app, you will also be able to:

- Connect your components via Bluetooth to the SRAM AXS Mobile App.
- Build and personalize multiple bike profiles.
- Monitor bike performance and readiness.
- Customize component behavior to match your riding style.
- Assign custom actions to your controls.

For component customization within the SRAM AXS app, all AXS components must be paired into a single system. Procedures for pairing multiple systems, such as an AXS seatpost and AXS drivetrain, can be found in the [System Pairing](#) section.

For optimal system performance and compatibility make sure you have installed the latest version of the SRAM AXS app and component firmware. Firmware updates are performed through the app.

Laden Sie sich die in den App-Stores kostenlos erhältliche SRAM AXS App herunter, um Ihr SRAM-Konto zu erstellen, Ihre Komponenten hinzuzufügen und Ihr SRAM AXS-Benutzererlebnis anzupassen.

In der App können Sie außerdem folgende Aufgaben ausführen:

- Ihre Komponenten über Bluetooth mit der SRAM AXS Mobile App verbinden.
- Mehrere Fahrradprofile erstellen und personalisieren.
- Die Leistung und Betriebsbereitschaft Ihres Fahrrads überwachen.
- Das Verhalten von Komponenten an Ihren Fahrstil anpassen.
- Ihren Bedienelementen benutzerdefinierte Aktionen zuweisen.

Zur Anpassung von Komponenten in der SRAM AXS App müssen alle AXS-Komponenten innerhalb eines Systems gekoppelt sein. Verfahren zum Koppeln mehrerer Systeme, wie z. B. eine AXS-Sattelstütze und einen AXS-Antrieb, finden Sie im Abschnitt [Koppeln des Systems](#).

Um eine optimale Systemleistung und Kompatibilität sicherzustellen, vergewissern Sie sich, dass Sie die neueste Version der SRAM AXS App und Komponenten-Firmware installiert haben. Firmware-Aktualisierungen werden über die App durchgeführt.

Téléchargez l'app SRAM AXS, disponible gratuitement dans les app stores, pour créer votre compte SRAM, ajouter vos composants et personnaliser votre expérience SRAM AXS.

Grâce à cette application, vous pourrez également :

- Connecter vos composants à l'app SRAM AXS mobile grâce au Bluetooth.
- Créer et personnaliser de nombreux profils de vélo.
- Gérer les performances et la réactivité du vélo.
- Configurer le comportement des composants en fonction de votre style de pratique.
- Assigner des actions personnalisées à vos commandes.

Pour personnaliser les composants dans l'app SRAM AXS, tous les composants AXS doivent être synchronisés au sein d'un même système. Vous trouverez la description des procédures de synchronisation pour plusieurs systèmes (par exemple, une tige de selle AXS et une transmission AXS) dans la rubrique [Synchronisation du système](#).

Pour garantir les meilleures performances et compatibilités du système, vérifiez que vous avez bien installé la version la plus récente de l'app SRAM AXS et du micrologiciel des composants. Les micrologiciels se mettent à jour via l'application.

Scaricare l'app SRAM AXS, disponibile gratuitamente negli app store, per creare un account SRAM personale, aggiungere i componenti e personalizzare la propria esperienza SRAM AXS.

Attraverso l'applicazione, sarà possibile:

- Collegare i componenti tramite Bluetooth all'app SRAM AXS Mobile.
- Creare e personalizzare vari profili di bicicletta.
- Monitorare le prestazioni e lo stato della bicicletta.
- Personalizzare il comportamento dei componenti in base al proprio stile di guida.
- Assegnare azioni personalizzate ai comandi.

Per la personalizzazione dei componenti all'interno dell'app SRAM AXS, tutti i componenti AXS devono essere abbinati in un unico sistema. Le procedure per l'abbinamento di più sistemi, come un reggisella AXS e una trasmissione AXS, sono disponibili nella sezione [Accoppiamento del sistema](#).

Per ottimizzare le prestazioni e la compatibilità di sistema, verificare di aver installato l'ultima versione dell'app SRAM AXS e del firmware dei componenti. Gli aggiornamenti del firmware vengono eseguiti tramite l'app.

Baix (download) a app AXS da SRAM, que está disponível gratuitamente nas lojas de apps, para criar a sua conta SRAM, acrescentar os seus componentes e personalizar a sua experiência SRAM AXS.

Através da app, também vai poder:

- Ligar os seus componentes por via do Bluetooth à App SRAM AXS Mobile.
- Construir e personalizar múltiplos perfis de bicicleta.
- Monitorizar o desempenho da bicicleta e a sua disponibilidade.
- Personalizar o comportamento de componentes para que se ajustem ao seu estilo de ciclismo.
- Atribuir acções especificamente personalizadas aos seus controlos.

Para a personalização de componentes dentro da app SRAM AXS, todos os componentes AXS têm que ser emparelhados num único sistema. Procedimentos para emparelhar múltiplos sistemas, tais como um espigão de assento AXS e uma transmissão AXS, podem ser encontrados na secção [Emparelhamento do Sistema \(System Pairing\)](#).

Para desempenho e compatibilidade óptimos do sistema, assegure-se de que instalou a versão mais recente da app SRAM AXS e do firmware (software de fábrica) do componente. As actualizações do firmware (software de fábrica) são efectuadas através da app.

アプリストアから無料で入手できる SRAM AXS アプリをダウンロードして、ご自分の SRAM アカウントを作成し、コンポーネントを追加して、SRAM AXS のエクスペリエンスをカスタマイズしてください。

アプリで利用できる主な機能は次のとおりです：

- Bluetooth を介してコンポーネントを SRAM AXS モバイル・アプリに接続できます。
- 複数のバイク・プロフィールを構築し、それらを自分専用カスタマイズできます。
- 自転車のパフォーマンスと準備状態をモニターできます。
- ご自分の乗車スタイルに合わせて、コンポーネントの動作をカスタマイズできます。
- カスタマイズしたアクションを割り当て、好みのコントロールを実現できます。

SRAM AXS アプリ内でコンポーネントをカスタマイズするには、すべての AXS コンポーネントを 1 つのシステムにペアリングする必要があります。AXS シートポストや AXS ドライブトレインなど、複数のシステムをペアリングする手順は、[システムのペアリング](#)セクションを参照してください。

システムのパフォーマンスと適合性を最大限に引き出すため、必ず最新バージョンの SRAM AXS アプリとコンポーネント・ファームウェアをインストールしてください。ファームウェアの更新は、アプリで実行できます。

Descargue la aplicación SRAM AXS, disponible de forma gratuita en las tiendas de aplicaciones, para crear su cuenta de SRAM, añadir componentes y personalizar su experiencia con SRAM AXS.

Mediante la aplicación, también podrá hacer lo siguiente:

- Conectar sus componentes vía Bluetooth con la aplicación para móvil SRAM AXS.
- Crear y personalizar varios perfiles de bicicleta.
- Controlar el rendimiento y el correcto estado de la bicicleta.
- Personalizar el comportamiento de los componentes para que se adapten a su estilo de conducción.
- Asignar acciones personalizadas a los controles.

Para personalizar componentes desde la aplicación SRAM AXS, es necesario haber emparejado todos los componentes AXS a fin de crear un único sistema. Puede encontrar los procedimientos para emparejar varios sistemas, como una tija de sillín AXS y una transmisión AXS, en la sección [Emparejamiento del sistema](#).

Para conseguir un rendimiento y una compatibilidad óptimos del sistema, asegúrese de tener instalada la última versión de la aplicación SRAM AXS y del firmware de los componentes. Las actualizaciones de firmware se realizan a través de la aplicación.

Download de SRAM AXS-app, gratis beschikbaar in de app store, om uw SRAM-account aan te maken, uw onderdelen toe te voegen en uw SRAM AXS-ervaring naar wens aan te passen.

Gebruik de app om onder andere het volgende te doen:

- Uw onderdelen via Bluetooth met de SRAM AXS mobiele app verbinden.
- Meerdere fietsprofielen maken en personaliseren.
- Toezicht op de prestaties en paraatheid van de fiets houden.
- Het rijgedrag van het onderdeel aanpassen aan om het met uw rijstijl te laten overeenstemmen.
- Aangepaste acties aan uw bediening toewijzen.

Voor het aanpassen van de onderdelen in de SRAM AXS-app moeten alle AXS-onderdelen in een enkel systeem zijn gekoppeld. Procedures voor het koppelen van verschillende systemen, zoals een AXS-zadelpen of AXS-aandrijflijn, kunnen worden gevonden in de sectie [Het systeem koppelen](#).

Voor optimale systeemprestaties en compatibiliteit, zorg dat u de laatste versie van de SRAM AXS-app en firmware voor het onderdeel hebt geïnstalleerd. Updates van de firmware gebeuren via de app.

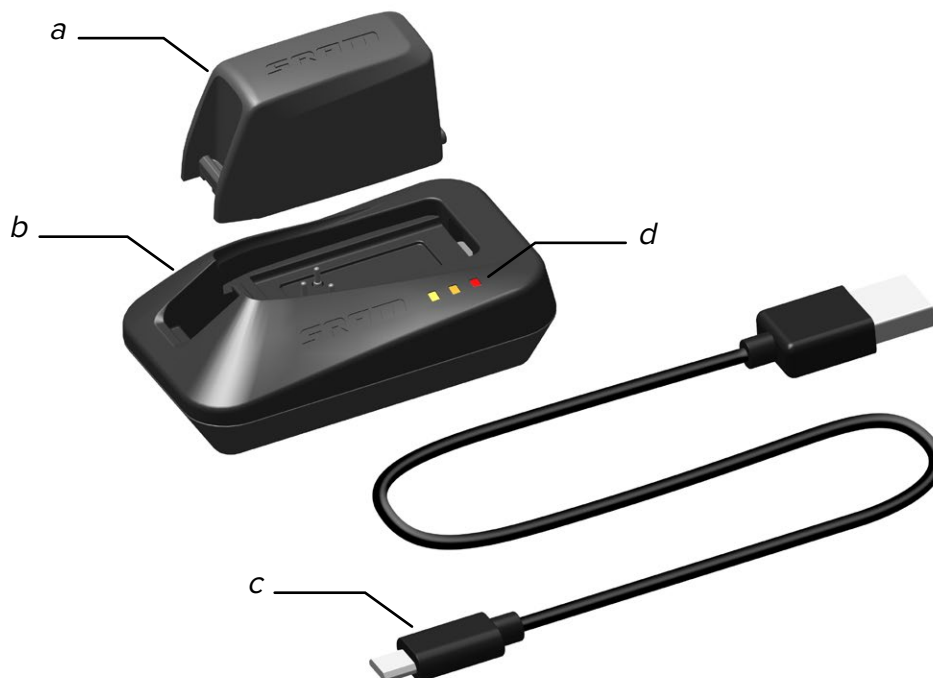
使用 SRAM AXS 应用程序（可从应用商店免费下载）来创建您的 SRAM 账户，添加您的部件，并自定义您的 SRAM AXS 体验。

您还可以利用应用程序来：

- 通过蓝牙将您的部件连接至 SRAM AXS 移动应用程序。
- 构建和自定义多个自行车简档。
- 监控自行车性能和就绪程度。
- 自定义部件行为，以匹配您的骑行风格。
- 将自定义行为分配至您的控件。

若要实现 SRAM AXS 应用程序内的部件自定义，所有 AXS 部件都必须配对至同一个系统。多个系统（例如 AXS 座杆和 AXS 传动系统）的配对程序详见[系统配对](#)一节。

为了获得最佳的系统性能和兼容性，请确保您已安装最新版的 SRAM AXS 应用程序和部件固件。固件更新通过应用程序进行。



- a. SRAM Battery
- b. SRAM Battery Charger
- c. Micro USB Cable
- d. LED Charge Level Indicator

- a. SRAM-Batterie
- b. SRAM-Batterieladegerät
- c. Micro-USB-Kabel
- d. LED-Ladezustandsanzeige

- a. Batería SRAM
- b. Cargador de batería SRAM
- c. Cable micro USB
- d. LED indicador de nivel de carga

Consulte el *Manual de usuario de la batería y el cargador SRAM* en www.sram.com/service para obtener más información.

Weitere Informationen finden Sie in der *SRAM Bedienungsanleitung für Batterie und Ladegerät* auf www.sram.com/service.

Consulte el *Manual de usuario de la batería y el cargador SRAM* en www.sram.com/service para obtener más información.

- a. Batterie SRAM
- b. Chargeur de la batterie SRAM
- c. Câble micro USB
- d. Indicateur de niveau de charge à LED

- a. Batteria SRAM
- b. Caricabatteria SRAM
- c. Cavo Micro USB
- d. Indicatore del livello di carica a LED

- a. SRAM-accu
- b. SRAM-acculader
- c. Micro USB-kabel
- d. LED-accuvermogencontrolelampje

Pour de plus amples informations, consultez le *Manuel utilisateur du chargeur et de la batterie SRAM* sur www.sram.com/service.

Per ulteriori informazioni, consultare il *Manuale della batteria e del caricabatteria SRAM* all'indirizzo www.sram.com/service.

Raadpleeg de *SRAM-accu en lader Gebruikershandleiding* op www.sram.com/service voor meer informatie.

- a. Bateria SRAM
- b. Carregador da bateria SRAM
- c. Cabo Micro USB
- d. LED indicador de nível da carga

- a. SRAMの電池
- b. SRAMの充電器
- c. マイクロUSBケーブル
- d. LED充電レベル・インディケータ

- a. SRAM 電池
- b. SRAM 電池充电器
- c. Micro USB 线缆
- d. LED 电量指示灯

Consulte o *Manual do Utilizador da Bateria e Carregador da SRAM* em www.sram.com/service para obter informações adicionais.

詳細は、www.sram.com/service に掲載されている *SRAM の電池および充電器ユーザー・マニュアル*を参照してください。

更多信息请参阅 www.sram.com/service 上的《SRAM 電池和充电器用户手册》。

RockShox AXS Handlebar Controller

RockShox AXS-Lenker-Controller

Controlador de manillar RockShox AXS

Commande à distance RockShox AXS

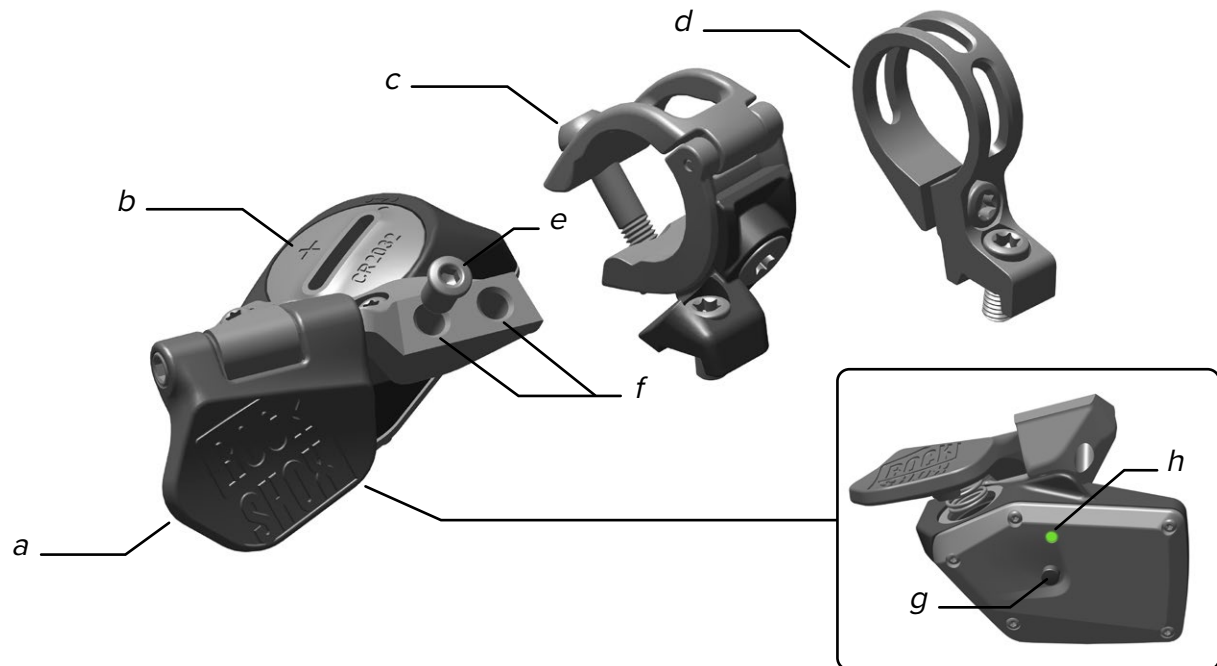
Controller a manubrio RockShox AXS

RockShox AXS-stuurcontroller

Controlador de guidador RockShox AXS

RockShox AXS ハンドルバー・コントローラー

RockShox AXS 车把控制器



- a. Paddle
- b. Battery Cover
- c. MatchMaker X (MMX) Clamp (available separately)
- d. AXS Controller Discrete Clamp
- e. Mount Plug Screw
- f. Clamp Bolt Holes
- g. AXS Button (Pairing)
- h. LED Indicator

- a. Schaltwippe
- b. Batterieabdeckung
- c. MatchMaker X (MMX)-Schelle (separat erhältlich)
- d. Separate Klemmschelle für AXS-Controller
- e. Befestigungsverlusschraube
- f. Löcher für Klemmschraube
- g. AXS-Taste (Kopplung)
- h. LED-Anzeige

- a. Paleta
- b. Tapa de la batería
- c. Abrazadera MatchMaker X (MMX) (disponible por separado)
- d. Abrazadera Discrete del controlador AXS
- e. Tornillo/tapón de montaje
- f. Orificios de los pernos de la abrazadera
- g. Botón AXS (emparejamiento)
- h. Indicador LED

- a. Gâchette
- b. Couvercle de la pile
- c. Collier MatchMaker X (MMX) (disponible séparément)
- d. Collier Discrete de la commande AXS
- e. Vis de fixation
- f. Orifices de la vis du collier
- g. Bouton AXS (synchronisation)
- h. Indicateur à LED

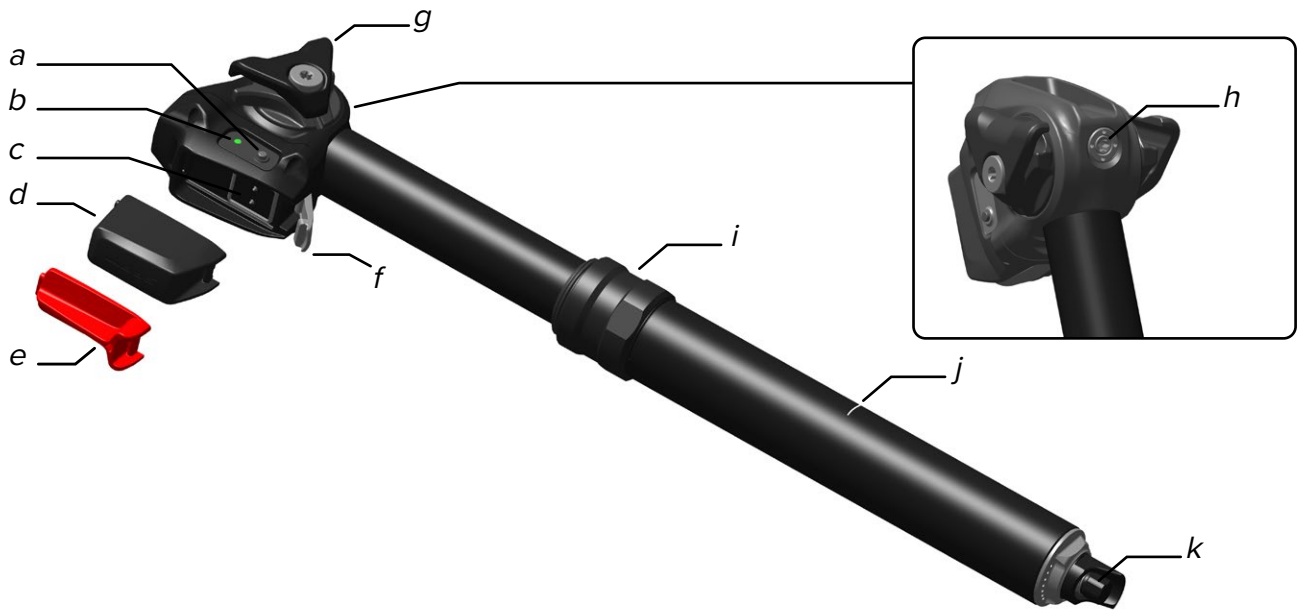
- a. Paletta
- b. Coperchio della batteria
- c. Morsetto MatchMaker X (MMX) (disponibile separatamente)
- d. Morsetto Discrete controller AXS
- e. Vite di montaggio
- f. Fori vite di fissaggio
- g. Pulsante AXS (accoppiamento)
- h. Indicatore LED

- a. Hendel
- b. Batterijdeksel
- c. MatchMaker X (MMX) klem (wordt apart verkocht)
- d. Discrete klem voor AXS-controller
- e. Vastzetschroef
- f. Gat en voor klembout
- g. AXS-knop (Koppelen)
- h. LED-controlelampje

- a. Manípulo achatado (patilha)
- b. Cobertura da bateria
- c. Braçadeira MatchMaker X (MMX) (disponível separadamente)
- d. Braçadeira Discrete do controlador AXS
- e. Parafuso tampão de montagem
- f. Orifícios para os pernos da braçadeira
- g. Botão AXS (Emparelhamento)
- h. LED indicador

- a. パドル
- b. 電池カバー
- c. MatchMaker X (MMX) クランプ (別売り)
- d. AXS コントローラー・ディスクリート・クランプ
- e. マウント・プラグ・ネジ
- f. クランプ・ボルト穴
- g. AXS ボタン (ペアリング)
- h. LED インディケータ

- a. 叶片
- b. 电池盖
- c. MatchMaker X (MMX) 夹具 (单独购买)
- d. AXS 致动器分立式夹具
- e. 夹具安装螺栓
- f. 夹具螺栓孔
- g. AXS 按钮 (配对)
- h. LED 指示灯



- a. AXS Button (Pairing, Service Mode, Actuation)
- b. LED Indicator
- c. Battery Slot
- d. SRAM Battery
- e. Battery Block
- f. Battery Latch
- g. Saddle Rail Clamps
- h. Saddle Tilt Adjuster
- i. Collar/Wiper Assembly
- j. Minimum Insertion Line
- k. Air Cap/Vent Valve

- a. AXS-Taste (Kopplung, Wartungsmodus, Betätigung)
- b. LED-Anzeige
- c. Batteriefach
- d. SRAM-Batterie
- e. Batterietrenner
- f. Batterieverriegelung
- g. Sattelschienenklammern
- h. Sattelneigungseinsteller
- i. Klemmring/Abstreifer-Baugruppe
- j. Markierung für Mindesteinstecktiefe
- k. Luftventilkappe/Vent Valve

- a. Botón AXS (emparejamiento, modo de mantenimiento, actuación)
- b. LED indicador
- c. Ranura de la batería
- d. Batería SRAM
- e. Bloqueo de la batería
- f. Pestillo de la batería
- g. Abrazaderas del carril del sillín
- h. Regulador de inclinación del sillín
- i. Conjunto de collarín/junta antipolvo
- j. Línea de inserción mínima
- k. Tapón de aire/Vent Valve

- a. Bouton AXS (synchronisation, mode entretien, fonctionnement)
- b. Indicateur à LED
- c. Compartiment de la batterie
- d. Batterie SRAM
- e. Cale de la batterie
- f. Loquet de la batterie
- g. Pincés d'attache des rails de selle
- h. Régleur de l'inclinaison de la selle
- i. Unité collier/joint anti-poussière
- j. Ligne d'insertion minimale
- k. Capuchon pneumatique/Vent Valve

- a. Pulsante AXS (accoppiamento, modalità di manutenzione, azionamento)
- b. Indicatore LED
- c. Sede della batteria
- d. Batteria SRAM
- e. Blocco batteria
- f. Fermo della batteria
- g. Morsetti per binari sella
- h. Regolatore di inclinazione della sella
- i. Gruppo collarino/guarnizione parapolvere
- j. Linea di inserimento minimo
- k. Cappuccio dell'aria/Valvola di sfiato

- a. AXS-knop (Koppelen, Onderhoudsmodus, Activering)
- b. LED-controlelampje
- c. Accusleuf
- d. SRAM-accu
- e. Accublok
- f. Accuslot
- g. Zadelstangklampen
- h. Zadelhoekregelaar
- i. Kraag/afstrijker-gedeelte
- j. Minimale inbrenglijn
- k. Luchtkap/Vent Valve

- a. Botão AXS (Emparelhamento, Modo de serviço, Actuação)
- b. LED indicador
- c. Recorte para a bateria
- d. Bateria SRAM
- e. Bloco da bateria
- f. Trinco da bateria
- g. Suportes de aperto dos carris do selim
- h. Afinador da inclinação do selim
- i. Conjunto anel/Raspador de pó
- j. Linha de inserção mínima
- k. Tampa do ar/Vent Valve

- a. AXS ボタン (ペアリング、サービス・モード、アクチュエーション)
- b. LED インディケーター
- c. 電池スロット
- d. SRAM の電池
- e. 電池ブロック
- f. 電池ラッチ
- g. サドル・レール・クランプ
- h. サドル傾斜調節器
- i. カラー (シートの首元) / ワイパー・アセンブリ
- j. 最低挿入ライン
- k. エア・キャップ / ベント・バルブ

- a. AXS 按钮 (配对、保养模式、致动)
- b. LED 指示灯
- c. 电池槽
- d. SRAM 电池
- e. 电池阻块
- f. 电池卡扣
- g. 座弓夹具
- h. 车座斜度调节螺栓
- i. 座管箍 / 防尘密封圈组件
- j. 最小插入线
- k. 气阀盖 / Vent Valve

Reverb AXS seatposts are compatible with saddles with metal 7 mm diameter rails and composite 7x9 mm oval rails, and composite 7x10 mm oval rails when used with optionally available clamps.

Reverb AXS is available in 30.9 mm, 31.6 mm, and 34.9 mm diameters.

Seatpost and seat tube diameters must be the same. RockShox seatpost diameters are printed on the products.

If a seat tube diameter reduction sleeve is used, the sleeve must be a minimum of 80 mm in length, or the minimum specified by your frame manufacturer, whichever is greater.

Alle Reverb AXS- Sattelstützen eignen sich für Sättel mit Metallschienen mit einem Durchmesser von 7 mm sowie mit ovalen Schienen aus Verbundmaterial mit einem Durchmesser von 7 x 9 mm oder 7 x 10 mm, wenn sie mit optional erhältlichen Klemmen verwendet werden.

Die Reverb AXS ist mit Durchmessern von 30,9 mm, 31,6 mm und 34,9 mm erhältlich.

Der Sattelstützen- und der Sattelrohrdurchmesser müssen übereinstimmen. Die Sattelstützendurchmesser sind auf den RockShox-Produkten aufgedruckt.

Wenn Sie eine Reduzierhülse für das Sattelrohr verwenden, muss diese mindestens 80 mm lang oder so lang wie vom Rahmenhersteller vorgegeben sein (der größere Wert gilt).

Todas las tijas de sillín Reverb AXS son compatibles con sillines de carriles metálicos de 7 mm de diámetro, carriles ovalados de material compuesto de 7x9 mm y carriles ovalados de material compuesto de 7x10 mm si se emplean las abrazaderas opcionales disponibles.

La tija Reverb AXS está disponible con diámetros de 30,9 mm, 31,6 mm y 34,9 mm.

La tija y el tubo de sillín deben tener el mismo diámetro. El diámetro de las tijas RockShox aparece serigrafiado sobre el propio producto.

Si se utiliza una camisa reductora de diámetro para el tubo del sillín, la camisa debe tener una longitud mínima de 80 mm o la mínima especificada por el fabricante del cuadro, la que sea mayor.

Lorsqu'elles sont utilisées avec les colliers disponibles en option, les tiges de selle Reverb AXS sont compatibles avec les selles équipées de rails en métal de 7 mm de diamètre, de rails en composite de forme ovale de 7x9 mm ou de rails en composite de forme ovale de 7x10 mm.

La tige de selle Reverb AXS est disponible en 30,9 mm, 31,6 mm ou 34,9 mm de diamètre.

Les diamètres de la tige de selle et du tube de selle doivent être identiques. Le diamètre des tiges de selle RockShox est imprimé sur les composants.

Si une douille de réduction du diamètre est utilisée sur le tube de selle, cette douille doit avoir une longueur minimale de 80 mm ou la longueur minimale recommandée par le fabricant du cadre, en retenant la plus grande valeur des deux.

I reggisella Reverb AXS sono compatibili con selle con binari in metallo da 7 mm di diametro e con binari ovali composti da 7x9 mm oppure con binari ovali composti da 7x10 mm se utilizzati con i morsetti disponibili opzionalmente.

Reverb AXS è disponibile in versione con diametro di 30,9 mm, 31,6 mm o 34,9 mm.

I diametri del reggisella e del tubo reggisella devono essere uguali. I diametri dei reggisella RockShox sono stampati sui prodotti.

Se si utilizza un manicotto di riduzione del diametro del tubo reggisella, il manicotto deve essere lungo minimo 80 mm o rispettare il valore minimo specificato dal produttore del telaio, a seconda di quale sia il maggiore.

Reverb AXS-zadelpennen zijn compatibel met zadels met metalen 7 mm diameter stangen, composiet 7x9 mm ovalen stangen en composiet 7x10 mm ovalen stangen wanneer gebruikt met optioneel verkrijgbare klemmen.

Reverb AXS is beschikbaar in een diameter van 30,9 mm, 31,6 mm en 34,9 mm.

De diameter van zowel de zadelpen als de zadelbuis moet gelijk zijn. De diameter van de RockShox zadelpen is op het product vermeld.

Als een reductiebus wordt gebruikt om de diameter van de zadelbuis te wijzigen, moet de bus een lengte van minstens 80 mm hebben of wat door uw framefabrikant is aangegeven, indien dit meer is.

Os espigões do assento Reverb AXS são compatíveis com selins que tenham carris metálicos de 7 mm de diâmetro e carris de material composto ovais de 7x9 mm, e com carris de material composto ovais de 7x10 mm quando usados com braçadeiras que estão disponíveis como opção.

O Reverb AXS está disponível em diâmetros de 30,9 mm, 31,6 mm e 34,9 mm.

Os diâmetros do espigão do assento e do tubo do assento têm que ser os mesmos. Os diâmetros dos espigões do espigão do assento RockShox estão impressos nos produtos.

Se for usada uma manga de redução do diâmetro do tubo do assento, a manga terá que ter um mínimo de 80 mm de comprimento, ou o mínimo especificado pelo fabricante do seu quadro, conforme o que for maior.

Reverb AXS のシートポストは、メタル製レールの直径が 7 mm のサドルおよびコンポジット複合材製オーバー・レールの直径が 7x9 mm のサドルに適合しています。またオプションとして利用できるクランプと共に使用すれば、コンポジット複合材製オーバー・レールの直径が 7x10 mm のサドルにも適合します。

Reverb AXS は、径が 30.9 mm、31.6 mm、34.9 mm のものが用意されています。

シートポストとシート・チューブの径は同じでなければなりません。RockShox のシートポストの径は、製品に直接印刷されています。

シート・チューブの径を狭めるリダクション・スリーブを使用する際は、必要となるスリーブの最低の長さは、80 mm またはフレーム・メーカーが指定している値のうち、いずれか長い方となります。

如果与选配的夹具一起使用，则 Reverb AXS 座杆都与带 7 mm 直径金属座弓、7x9 mm 椭圆形复合材料座弓和 7x10 mm 椭圆形复合材料座弓的车座兼容。

Reverb AXS 有 30.9 mm、31.6 mm 和 34.9 mm 直径规格可选。

座杆和座管的直径必须相同。RockShox 座杆直径已印在产品上。

如果使用座管变径套，则变径套的长度必须至少为 80 mm 或者车架厂商指定的最小长度（以两者中的较大值为准）。

NOTICE

The rear tire on some long travel full suspension bicycles may contact the Reverb AXS battery when both the seatpost and the rear suspension are fully compressed. Contact with the tire can potentially cause the battery to be ejected from the seatpost.

Before riding, fully compress both the seatpost and the suspension, check tire clearance, and confirm the tire does not contact the battery.

AVIS

Sur certains vélos tout suspendus à long débattement, le pneu arrière peut toucher la batterie Reverb AXS lorsque la tige de selle et la suspension arrière sont toutes les deux complètement comprimées. Le contact avec le pneu risque d'entraîner l'éjection de la batterie de la tige de selle.

Avant d'utiliser le vélo, compressez complètement la tige de selle et la suspension, vérifiez l'espace libre autour du pneu et assurez-vous que celui-ci ne touche pas la batterie.

NOTIFICAÇÃO

Nalgumas bicicletas com suspensão completa de curso longo, o pneu traseiro poderá entrar em contacto com a bateria do Reverb AXS quando tanto o espigão do assento como a suspensão traseira estiverem ambos completamente comprimidos. O contacto com o pneu pode potencialmente causar que a bateria seja ejectada do espigão do assento.

Antes de andar de bicicleta, comprima completamente tanto o espigão do assento como a suspensão traseira, verifique o espaço livre ao pneu e confirme que ele não entra em contacto com a bateria.

HINWEIS

Der Hinterreifen kann bei manchen vollgefederten Fahrrädern mit langem Federweg die Reverb AXS-Batterie berühren, wenn die Sattelstütze und die Hinterradfederung vollständig eingefedert sind. Kontakt mit dem Reifen kann dazu führen, dass sich die Batterie von der Sattelstütze löst.

Drücken Sie vor der Fahrt die Sattelstütze und die Federung vollständig zusammen, prüfen Sie den Reifenfreiraum und vergewissern Sie sich, dass der Reifen die Batterie nicht berührt.

AVVISO

Lo pneumatico posteriore di alcune biciclette full suspension a corsa lunga potrebbe entrare in contatto con la batteria Reverb AXS quando sia il reggisella che la sospensione posteriore sono completamente compressi. Il contatto con lo pneumatico può potenzialmente causare l'espulsione della batteria dal reggisella.

Prima della guida, comprimere completamente sia il reggisella che la sospensione, controllare lo spazio disponibile e verificare che lo pneumatico non entri in contatto con la batteria.

注意事項

長距離走行用フルサスペンション自転車の場合、シートポストとリアサスペンションの両方が完全に圧縮されると、自転車の後輪が Reverb AXS 電池に接触することがあります。車輪に接触すると、電池がシートポストから外れる潜在的危険性があります。

乗る前に、シートポストとサスペンションの両方を完全に圧縮しながらタイヤのクリアランスをチェックして、車輪が電池に接触しないことを確認してください。

AVISO

El neumático trasero de algunas bicicletas con suspensión completa de largo recorrido puede entrar en contacto con la batería Reverb AXS si la tija de sillín y la suspensión trasera se comprimen al máximo. El contacto con el neumático puede hacer que la batería salga expulsada de la tija de sillín.

Antes de montar, comprima completamente la tija de sillín y la suspensión, compruebe la holgura del neumático y confirme que el neumático no entra en contacto con la batería.

MEDEDELING

De achterband op bepaalde long travel-fietsen met voor- en achtervering kan met de Reverb AXS-accu in aanraking komen wanneer zowel de zadelpen als de achtervering volledig zijn ingedrukt. Aanraking met de band kan leiden tot het verwijderen van de accu uit de zadelpen.

Voordat met de fiets wordt gereden, druk zowel de zadelpen als de vering volledig in, controleer de bandenspel en ga na of de band de accu niet aanraakt.

注意

当座杆和后减震器都完全压缩时,某些长途全减震自行车的后轮胎可能触及 Reverb AXS 电池。若与轮胎接触,可能导致电池从座杆中弹出。

骑行之前,请使座杆和减震器完全压缩,检查轮胎间隙,确认轮胎不会触及电池。

Batteries

Batterien

Baterías

Batteries/piles

Batterie

Accu's/Batterijen

Baterias/Pilhas

電池

電池

NOTICE

Hands and gloves must be clean before handling the SRAM battery. Contact with sunscreen or hydrocarbon cleaners may cause the battery to crack.

AVIS

Ne manipulez la batterie SRAM qu'avec des mains ou des gants propres. Tout contact avec des crèmes solaires ou des nettoyeurs pour hydrocarbures pourrait fissurer la batterie.

NOTIFICAÇÃO

Tanto as mãos como as luvas têm que estar limpas antes de manipular a bateria SRAM. O contacto com cremes de protecção contra o sol ou com produtos de limpeza com hidrocarbonetos pode causar que a bateria rache.

HINWEIS

Berühren Sie SRAM-Batterien nur mit sauberen Händen und Handschuhen. Kontakt mit Sonnenmilch oder kohlenwasserstoffhaltigen Reinigungsmitteln kann die Batterie beschädigen.

AVVISO

La batteria SRAM può essere toccata solo con mani o guanti puliti. Il contatto con protezione solare o idrocarburi detergenti può causare la rottura della batteria.

注意事項

SRAMの電池を取り扱う前に、手と手袋を必ずきれいにしてください。日焼け止めや炭化水素クリーナーなどが付着すると、電池に亀裂が生じる可能性があります。

AVISO

Manos y guantes deben estar limpios antes de manipular la batería SRAM. El contacto con protectores solares o limpiadores de hidrocarburos puede hacer que la batería se agriete.

MEDEDELING

Zorg dat uw handen of handschoenen schoon zijn voordat u de SRAM-accu aanraakt. Contact met zonnebrandcrème of een reinigingsmiddel met koolwaterstof kan de accu doen barsten.

注意

手套和手都必须洁净,才可操作 SRAM 电池。电池如果接触到防晒霜或碳氢清洗剂,可能会发生破裂。

⚠️ WARNING

Consult the coin cell battery manufacturer for safe handling instructions.

Keep the batteries out of reach of children.

Do not put the battery in your mouth.

If ingested, seek medical attention immediately.

Do not use sharp objects to remove the batteries.

⚠️ AVERTISSEMENT

Per istruzioni in merito a come gestire la batteria a bottone in modo sicuro consultare il produttore della batteria stessa.

Maintenez la pile hors de la portée des enfants.

Ne mettez pas la pile dans votre bouche. En cas d'ingestion, consultez immédiatement un médecin.

N'utilisez pas d'objet pointu pour retirer les piles.

⚠️ AVISO

Consulte o fabricante da pilha tipo moeda para obter instruções de manejo seguro.

Mantenha a pilha fora do alcance das crianças.

Não meta a pilha na sua boca. Se a ingerir, busque imediatamente cuidados médicos.

Não use quaisquer objectos aguçados para retirar as baterias/pilhas.

⚠️ WARNUNG

Falls Sie Fragen zur sicheren Handhabung von Knopfzellenbatterien haben, wenden Sie sich an den Batteriehersteller.

Bewahren Sie die Batterien außerhalb der Reichweite von Kindern auf.

Nehmen Sie die Batterie nicht in den Mund. Falls Sie die Batterie verschlucken, suchen Sie sofort einen Arzt auf.

Verwenden Sie keine spitzen Gegenstände, um die Batterien herauszuhebeln.

⚠️ AVVERTENZA

Consultare il produttore della batteria a bottone per istruzioni per una manipolazione sicura.

Tenere la batteria al di fuori della portata dei bambini.

Non mettere in bocca la batteria. In caso di ingestione consultare immediatamente un medico.

Non utilizzare alcun oggetto appuntito per rimuovere le batterie.

⚠️ 警告

安全な取り扱い方法について、コイン型電池のメーカーにお問い合わせください。

電池は子供の手の届かない場所に保管してください。

電池は口の中に入れてください。電池を飲み込んだ場合は、直ちに医師の指導を仰いでください。

電池を取り外す際は、尖った物を使用しないでください。

⚠️ ATENCIÓN

Consulte las instrucciones de seguridad sobre el manejo de pilas botón indicadas por el fabricante.

Mantenga las baterías fuera del alcance de los niños.

No se introduzca la batería en la boca. En caso de ingestión, consiga atención médica de inmediato.

No utilice objetos punzantes para sacar las baterías.

⚠️ WAARSCHUWING

Neem contact op met de fabrikant van de knoopcelbatterij hoe deze op een veilige manier te gebruiken.

Houd de batterij uit de buurt van kinderen.

Steek de batterij niet in uw mond. Indien ingeslikt, raadpleeg onmiddellijk een arts.

Gebruik geen scherpe voorwerpen om de batterij te verwijderen.

⚠️ 警告

参阅纽扣电池厂商说明书了解安全操作说明。

将电池放在儿童拿不到的地方。

请勿将电池放入口中。如不慎吞咽,请立即就医。

请勿使用尖锐物体卸除电池。

Check battery levels before and after each use, and charge or replace batteries as needed.

If either battery is depleted during use, the seatpost will remain in the position it is in until the battery is replaced.

If the AXS controller battery is depleted during use before the seatpost battery, the seatpost [AXS button can be used to raise or lower the seatpost](#).

NOTICE

If the seatpost is compressed and will not return to full extension, do not manually pull the seatpost head up to extend.

Überprüfen Sie den Ladezustand der Batterien vor und nach jeder Fahrt und laden oder ersetzen Sie die Batterien nach Bedarf.

Wenn eine Batterie im Gebrauch entladen ist, bleibt die Sattelstütze in der jeweiligen Position, bis die Batterie ersetzt wird.

Wenn die Batterie des AXS-Controllers im Gebrauch vor der Sattelstützenbatterie entladen ist, kann die [AXS-Taste an der Sattelstütze verwendet werden, um die Sattelstütze höher oder niedriger zu stellen](#).

HINWEIS

Wenn die Sattelstütze nach dem Einfedern nicht in die vollständig ausgezogene Position zurückkehrt, versuchen Sie nicht, den Sattelstützenkopf von Hand nach oben zu ziehen.

Revise los niveles de las baterías antes y después de cada uso, y cargue o sustituya las baterías según sea necesario.

Si alguna de las baterías se agota durante el uso, la tija de sillín permanecerá en la posición en la que se encuentre hasta que sustituya la batería.

Si la batería del controlador AXS se agota durante el uso antes que la batería de la tija de sillín, [es posible usar el botón AXS de la tija para subirla o bajarla](#).

AVISO

Si la tija no vuelve a extenderse del todo después de haberse comprimido, no intente tirar de ella manualmente hacia arriba para extenderla.

Vérifiez le niveau de charge de la batterie/ pile avant et après chaque utilisation. Chargez les batteries ou remplacez les piles si nécessaire.

Si une batterie se décharge durant l'utilisation, la tige de selle restera en place jusqu'à ce que la batterie soit remplacée.

Si la pile de la commande AXS se décharge durant l'utilisation et avant la batterie de la tige de selle, [le bouton AXS de la tige de selle peut être utilisé pour baisser ou monter la selle](#).

AVIS

Si la tige de selle est abaissée et qu'elle ne revient pas à sa hauteur maximale, n'essayez pas de la faire remonter à la main.

Controllare i livelli delle batterie prima e dopo ogni utilizzo e, se necessario, caricarle o sostituirle.

Se una delle batterie si esaurisce durante l'uso, il reggisella rimane nella posizione in cui si trova fino alla sostituzione della batteria.

Se la batteria del controller AXS si esaurisce durante l'uso prima della batteria del reggisella, [il pulsante AXS del reggisella può essere utilizzato per sollevare o abbassare il reggisella](#).

AVVISO

Se il reggisella è compresso e non torna alla piena estensione, non tirare manualmente la testa del reggisella per estenderlo.

Controleer het vermogen van de accu of batterij voor en na elk gebruik. Laad de accu op of vervang de batterij, indien nodig.

Als de batterij of accu tijdens gebruik leeg raakt, blijft de zadelpen in de huidige positie totdat de batterij of accu wordt vervangen.

Als de batterij in de AXS-controller tijdens het gebruik voor de accu van de zadelpen leeg raakt, [kan de AXS-knop van de zadelpen worden gebruikt om de zadelpen omhoog of omlaag te brengen](#).

MEDEDELING

Als de zadelpen samengedrukt is en niet volledig omhoog komt, trek niet handmatig aan de zadelpen om deze omhoog te brengen.

Verifique o nível da bateria antes e depois de cada uso, e carregue ou substitua as baterias conforme seja necessário.

Se qualquer das baterias se esgotar durante o uso, o espigão do assento ficará na posição em que esteja até que a bateria seja substituída.

Se a bateria do controlador AXS se esgotar durante o uso, antes da bateria do espigão do assento, [pode ser usado o botão AXS do espigão do assento para subir ou baixar o espigão do assento](#).

NOTIFICAÇÃO

Se o espigão do assento estiver comprimido e não regressar à sua completa extensão, não puxe manualmente para cima a cabeça do espigão do assento para o estender.

電池の充電レベルを使用前と使用後に毎回確認し、必要に応じて電池を充電または交換してください。

使用中にいずれかの電池が消耗してしまった場合、電池を交換するまで、シートポストはその時点の位置に留まります。

使用中にシートポストの電池より先にAXSコントローラーの電池が消耗した場合は、シートポストの [AXS ボタンを使ってシートポストの上げ下げができます](#)。

注意事項

シートポストを圧縮した際に、完全に伸張して戻らない場合は、シートポスト・ヘッドを手で上に引き上げないでください。

每次使用前后, 请检查电池电量。如有必要, 请将电池充电或更换。

如果两块电池中的任何一块在使用过程中电量耗尽, 则座杆会保持在当前位置, 直至电池已更换。

在使用过程中, 如果 AXS 致动器电池比座杆电池更早耗尽, 则座杆 [AXS 按钮可用于升高或降低座杆](#)。

注意

如果压缩后的座杆不会弹回至完全伸展位置, 请勿强行拉动座杆头。

Battery Charge LED Indicator

Batterieladezustandsanzeige-LED

LED indicador de carga de la batería

Témoin de charge de la batterie à LED

LED indicatore di carica della batteria

LED-controlelampje voor accuniveau

LED indicador de carga da bateria

電池充電 LED インディケーター

電池电量 LED 指示灯

The LED illuminates when the controller paddle, controller AXS button, or seatpost AXS button is pressed. The color of the LED indicates the battery charge level.

During use, if the seatpost does not respond to the controller, the SRAM battery has reached near depletion (blinking red LED) and the battery safety shut off has been activated.

Die LED leuchtet auf, wenn die Schaltwippe des Controllers, die AXS-Taste am Controller oder die AXS-Taste an der Sattelstütze gedrückt wird. Die Farbe der LED gibt den Ladezustand der Batterie an.

Wenn die Sattelstütze im Gebrauch nicht auf den Controller reagiert, ist die SRAM-Batterie nahezu entladen (LED blinkt rot) und die Sicherheitsabschaltung der Batterie wurde aktiviert.

El LED se ilumina al presionar la paleta del controlador, el botón AXS del controlador o el botón AXS de la tija de sillín. El color del LED indica el nivel de carga de la batería.

Durante el uso, si la tija de sillín no responde al controlador, significa que la batería SRAM está casi agotada (LED rojo parpadeante) y se ha activado el apagado de seguridad de la batería.

Le témoin à LED s'allume lorsque l'on appuie sur la gâchette de la commande, le bouton AXS de la commande ou le bouton AXS de la tige de selle. La couleur de ce témoin à LED indique le niveau de charge de la batterie.

En cours d'utilisation, si la tige de selle ne répond pas à la commande, cela signifie que la batterie SRAM est presque totalement déchargée (LED rouge clignotant) et que l'interrupteur de sécurité de la batterie a été activé.

Il LED si illumina quando si preme il pulsante della paletta del controller, del controller AXS o del reggisella AXS. Il colore del LED indica il livello di carica della batteria.

Durante l'uso, se il reggisella non risponde al controller, significa che la batteria SRAM è prossima all'esaurimento (LED rosso lampeggiante). In tal caso vien attivato lo spegnimento di sicurezza della batteria.

De LED brandt wanneer op de hendel van de controller, de controller AXS, of de AXS-knop van de zadelpen wordt gedrukt. De kleur van de LED geeft het resterende accuvermogen aan.

Als de zadelpen tijdens gebruik niet op de controller reageert, is de SRAM-accu bijna leeg (rode LED knippert) en is de veiligheidsuitschakeling van de accu geactiveerd.

O LED acende quando o manípulo achatado do controlador, o controlador AXS ou o botão AXS do espigão do assento forem pressionados. A cor do LED indica o nível de carga da bateria.

Durante o uso, se o espigão do assento não responder ao controlador, a bateria SRAM terá chegado a um ponto de quase esgotada (LED vermelho a piscar) e foi activado o corte de segurança da bateria.

コントローラー・パドル、コントローラー AXS ボタン、またはシートポスト AXS ボタンを押すと、LED が点灯します。LED インディケーターの色は、電池の充電レベルを示します。

使用中に、シートポストがコントローラーに反応しなくなった場合は、SRAM の電池がほぼ消耗しており (赤色の LED が点滅)、電池の安全シャットオフが有効になります。



如果按下致动器叶片、致动器 AXS 按钮或座杆 AXS 按钮，则 LED 灯会亮起。LED 灯的颜色表示电池电量。

在使用过程中，如果座杆并未响应致动器指令，则表明 SRAM 电池几乎耗竭 (LED 红灯闪烁)，且电池安全切断功能已启用。



	6-26 months 6-26 Monate 6-26 meses	6 à 26 mois 6-26 mesi 6-26 maanden	6-26 meses 6-26 个月
	1-6 months 1-6 Monate 1-6 meses	1 à 6 mois 1-6 mesi 1-6 maanden	1-6 meses 1-6 个月
	<1 month <1 Monat <1 mes	<1 mois <1 mese <1 maand	<1 mês <1 个月



	15-60 hours 15-60 Stunden 15-60 horas	15 à 60 heures 15-60 ore 15-60 uur	15-60 horas 15-60 時間 15-60 小时
	6-15 hours 6-15 Stunden 6-15 horas	6 à 15 heures 6-15 ore 6-15 uur	6-15 horas 6-15 時間 6-15 小时
	<6 hours <6 Stunden <6 horas	<6 heures <6 ore <6 uur	<6 horas <6 時間 <6 小时

SRAM Battery Charging

Laden von SRAM-Batterien
Carga de la batería SRAM

Charge de la batterie SRAM
Carica della batteria SRAM
De SRAM-accu opladen

Carregar a bateria SRAM
SRAM の電池の充電
SRAM 電池充電



Remove the battery cover from the battery, and charge the battery.

Consult the *SRAM Battery and Charger User Manual* at www.sram.com/service for charging instructions, battery maintenance, and travel guidelines.

NOTICE

Do not discard the battery cover. To protect the battery terminals, install the battery cover on the battery when it is not on the charger or seatpost.

Entfernen Sie die Batterieabdeckung von der Batterie und laden Sie die Batterie.

Hinweise zum Laden, zur Wartung und zum Transport der Batterie finden Sie in der *SRAM Bedienungsanleitung für Batterie und Ladegerät* auf www.sram.com/service.

HINWEIS

Entsorgen Sie die Batterieabdeckung nicht. Um die Batteriekontakte zu schützen, bringen Sie die Batterieabdeckung an, wenn sich die Batterie nicht im Ladegerät oder in der Sattelstütze befindet.

Quitele la tapa a la batería y cárguela.

Consulte el *Manual de usuario de la batería y el cargador SRAM* en www.sram.com/service para obtener instrucciones de carga y mantenimiento de la batería, así como directrices de transporte.

AVISO

No tire la tapa de la batería. Cuando la batería no esté colocada en el cargador o instalada en la tija de sillín, colóquela la tapa para proteger sus terminales.



Retirez le couvercle de la batterie puis rechargez la batterie.

Consultez le *Manuel utilisateur de la batterie et du chargeur SRAM* sur www.sram.com/service pour connaître les instructions concernant la charge et l'entretien de la batterie ainsi que les consignes de transport.

AVIS

Ne jetez pas le couvercle de la batterie. Pour protéger les bornes de la batterie, laissez le couvercle sur la batterie lorsqu'elle n'est pas installée sur le chargeur ou sur la tige de selle.

Per caricare la batteria rimuovere il coperchio.

Consultare il *Manuale della batteria e del caricabatteria SRAM* all'indirizzo www.sram.com/service per istruzioni sulla carica, sulla manutenzione e sul trasporto.

AVVISO

Non gettare il coperchio della batteria. Per proteggere i terminali, installare il coperchio quando la batteria non è installata sul caricabatteria o sul reggisella.

Verwijder de accukap van de accu en laad de accu op.

Raadpleeg de *SRAM-accu en lader Gebruikershandleiding* op www.sram.com/service voor de juiste laad-, onderhouds- en transportinstructies voor de accu.

MEDEDELING

Gooi de accukap niet weg. Om de aansluitklemmen van de accu te beschermen, installeer de accukap op de accu wanneer het zich niet op de lader of zadelpen bevindt.



Retire a tampa da bateria para fora da bateria e carregue a bateria.

Consulte o *Manual do Utilizador da Bateria e Carregador SRAM* em www.sram.com/service para obter instruções para a carga, manutenção da bateria e directrizes para viagem.

NOTIFICAÇÃO

Não descarte a tampa da bateria. Para proteger os terminais da bateria, instale a tampa da bateria na bateria quando ela não estiver no carregador nem no espigão do assento.

電池本体から電池カバーを取り外し、電池を交換します。

充電に関する説明、電池のメンテナンス、旅行時のガイドラインについては、www.sram.com/serviceに掲載されている *SRAM の電池および充電器ユーザー・マニュアル*を参照してください。

注意事項

電池カバーは廃棄しないでください。電池の端子を保護するため、電池が充電器またはシートポストに取り付けられていないときは、電池に電池カバーを取り付けてください。

从电池上卸下电池防护罩，并给电池充电。

充电说明、电池保养和旅行指南请参阅 www.sram.com/service 上的《SRAM 电池和充电器用户手册》。

注意

请勿丢弃电池防护罩。当电池不在充电器或座杆上时，请给电池装上电池防护罩，以保护电池接线端。

Seatpost Battery Installation

Einbau der Sattelstützen-Batterie

Instalación de la batería de la tija de sillín

Installation de la batterie de la tige de selle

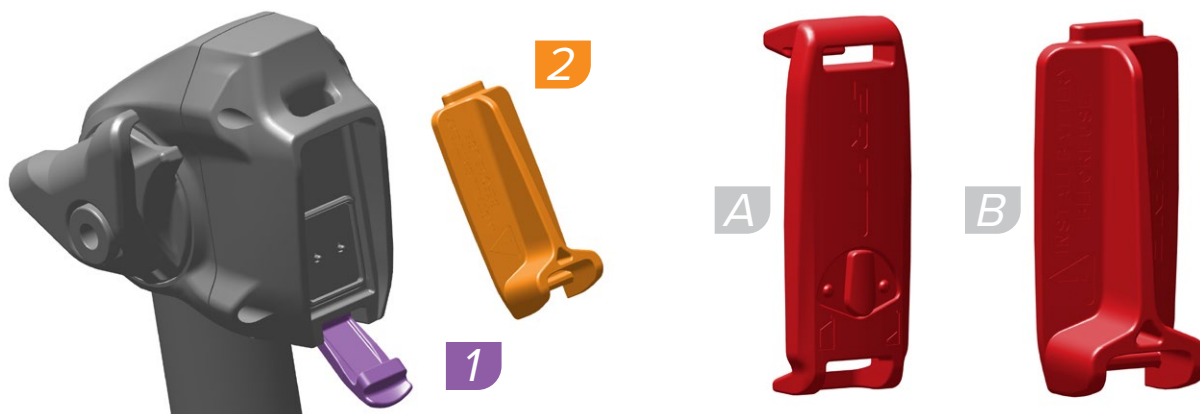
Installazione della batteria del reggisella

De accu in de zadelpen aanbrengen

Instalação da bateria no espigão do assento

シートポスの電池の取り付け

座杆電池安裝



NOTICE

Do not discard the battery cover (A) and seatpost battery block (B).

To prevent battery depletion during transportation, remove the battery and install the seatpost battery block onto the seatpost battery slot. Install the battery cover onto the battery.

Failure to cover the battery and seatpost terminals could result in damage to the terminals.

AVIS

Ne jetez pas le couvercle de la batterie (A) ni la cale de la batterie de la tige de selle (B).

Pour éviter que la batterie ne se décharge durant le transport, retirez-la et installez la cale de la batterie de la tige de selle sur le compartiment de la batterie de la tige de selle. Mettez en place le couvercle sur la batterie.

Le fait de ne pas protéger les bornes de la batterie et de la tige de selle peut les endommager.

NOTIFICAÇÃO

Não descarte a tampa da bateria (A) nem o bloco da bateria (B) do espigão do assento.

Para evitar o esgotamento da bateria durante o transporte, retire a bateria e instale o bloco de bateria do espigão do assento no recorte para a bateria do espigão do assento. Instale a tampa da bateria na bateria.

Não cobrir os terminais da bateria e do espigão do assento poderá resultar em danos aos terminais.

HINWEIS

Entsorgen Sie die Batterieabdeckung (A) und den Sattelstützen-Batterietrenner (B) nicht.

Um ein Entladen der Batterie während des Transports zu vermeiden, entfernen Sie die Batterie und montieren Sie den Batterietrenner auf dem Batteriefach der Sattelstütze. Setzen Sie die Batterieabdeckung auf die Batterie auf.

Wenn die Batteriekontakte und die Kontakte der Sattelstütze nicht abgedeckt werden, können die Kontakte beschädigt werden.

AVVISO

Non gettare il coperchio della batteria del reggisella (A) o i blocchi della batteria del reggisella (B).

Per evitare il deterioramento della batteria durante il trasporto, rimuovere la batteria e installare il blocco della batteria del reggisella nella sede della batteria sul reggisella. Installare il coperchio della batteria sul corpo della batteria.

La mancata copertura dei morsetti della batteria e del reggisella potrebbe causare danni ai morsetti stessi.

注意事項

電池カバー(A)とシートポスの電池ブロック(B)は、廃棄しないでください。

電池の消耗を防ぐため、運搬中は電池を取り外し、シートポスの電池ブロックをシートポスの電池スロットに取り付けてください。電池に電池カバーを取り付けます。

電池とシートポスの端子にカバーを取り付けないと、端子を損傷する可能性があります。

AVISO

No tire la tapa de la batería (A) ni el bloque de batería de la tija de sillín (B).

Para evitar que la batería se descargue durante el transporte, retírela e instale el bloque de batería de la tija de sillín en la ranura para la batería de la tija. Instale la tapa de la batería en la propia batería.

Si deja al descubierto los terminales de la batería y de la tija de sillín, los terminales podrían dañarse.

MEDEDELING

Gooi de accukap (A) en het accublok voor de zadelpen (B) niet weg.

Om het leegraken van de accu tijdens het transport te vermijden, verwijder de accu en installeer het accublok op de accusleuf. Installeer de accukap op de accu.

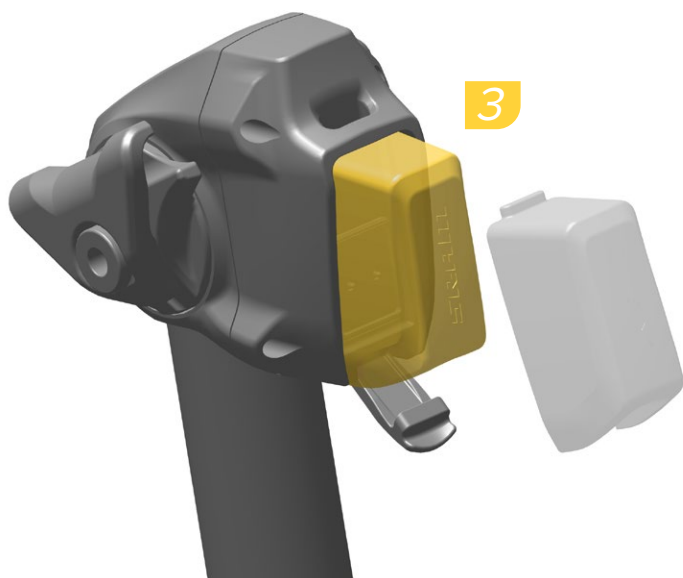
Het niet afdekken van de aansluitklemmen op de accu en de zadelpen kan schade aan de aansluitklemmen veroorzaken.

注意

请勿丢弃电池防护罩 (A) 和座杆电池阻块 (B)。

为防止运输过程中发生电池耗竭, 请取下电池并把座杆电池阻块装入座杆电池槽。将电池防护罩安装在电池上。

若未能覆盖电池和座杆的接线端, 可能导致接线端受损。



Insert the fully charged battery into the seatpost and close the battery latch. When installed correctly, the latch will snap into place.

Setzen Sie die voll geladene Batterie in die Sattelstütze ein und schließen Sie die Batterieverriegelung. Wenn die Batterie ordnungsgemäß eingesetzt ist, rastet die Verriegelung ein.

Inserte la batería completamente cargada en la tija de sillín y cierre el pestillo de la batería. Si se instala correctamente, el pestillo encajará en su posición.

Insérez la batterie entièrement chargée dans la tige de selle puis fermez le loquet de la batterie. Si l'installation est correcte, le loquet s'emboîtera avec un petit déclic.

Inserire la batteria completamente carica nel reggisella e chiudere il fermo della batteria. Se l'installazione è corretta, il fermo scatterà in posizione.

Stop de volledig opgeladen accu in de zadelpen en sluit het accuslot. Bij een juiste installatie komt het slot op zijn plaats vast te zitten.



Inserir a bateria completamente carregada dentro do espigão do assento e fechar o trinco da bateria. Quando a instalação for feita correctamente, o trinco encaixará no seu lugar.

フルに充電された電池をシートポストに挿入し、電池のラッチを閉じます。正しく取り付けると、ラッチが所定の場所にきちんと収まります。

将充满电的电池插入座杆，然后闭合电池卡扣。若安装正确，卡扣可以扣到位。



Install
Einbauen
Instalar

Installer
Installare
Monteren

Instalar
取り付け
安装



Adjust
Einstellen
Ajustar

Régler
Regolare
Afstellen

Ajustar
調節
调节

System Pairing

Koppeln des Systems

Emparejamiento del sistema

Synchronisation du système

Accoppiamento del sistema

Het systeem koppelen

Emparelhamento de Sistema

システムのペアリング

系統配对

Each AXS system has a primary component that begins and ends the pairing session. The RockShox AXS handlebar controller must be paired with the seatpost. Pairing allows the assigned AXS system controller or shifter to transmit actuation commands to the seatpost.

Reverb AXS and a SRAM AXS drivetrain can be combined to create one AXS system. To combine AXS systems, begin and end pairing with any one AXS primary component (Reverb AXS or SRAM AXS rear derailleur).

Jedes AXS-System verfügt über eine Hauptkomponente, mit der die Kopplungssitzung gestartet und beendet wird. Der RockShox AXS-Lenker-Controller müssen vor dem Gebrauch mit der Sattelstütze gekoppelt werden. Die Kopplung ermöglicht es dem zugewiesenen AXS-System-Controller oder -Schalthebel, Betätigungsbefehle an die Sattelstütze zu übertragen.

Reverb AXS und ein SRAM AXS-Antrieb können zu einem AXS-System zusammengefasst werden. Um AXS-Systeme zusammenzufassen, beginnen und beenden Sie die Kopplung mit einer der AXS-Hauptkomponenten (Reverb AXS oder SRAM AXS-Schaltwerk).

Cada sistema AXS tiene un componente principal que comienza y termina la sesión de emparejamiento. El controlador de manillar RockShox AXS para carretera AXS deben emparejarse con la tija de sillín. El emparejamiento permite a la maneta de cambio o al controlador de sistema AXS asignado transmitir a la tija los comandos que la controlan.

Se puede combinar como un mismo sistema AXS una tija Reverb AXS y una transmisión SRAM AXS. Para combinar sistemas AXS, comience y termine el emparejamiento con cualquiera de los componentes AXS principales (desviador trasero SRAM AXS o Reverb AXS).

Chaque système AXS possède un composant principal qui démarre et termine la session de synchronisation. La commande à distance RockShox AXS doivent être synchronisés avec la tige de selle. La synchronisation permet au levier de dérailleur ou à la commande du système AXS concerné de transmettre les actions de commande à la tige de selle.

Une Reverb AXS et une transmission SRAM AXS peuvent être réunies dans un seul système AXS. Pour relier plusieurs systèmes AXS, commencez et terminez la synchronisation par l'un des composants principaux AXS (la Reverb AXS ou le dérailleur arrière SRAM AXS).

Ogni sistema AXS ha un componente principale che inizia e termina la sessione di accoppiamento. Il controller da manubrio RockShox AXS devono essere accoppiati al reggisella. L'accoppiamento permette al cambio o al controller del sistema AXS assegnato di trasmettere i comandi di azionamento al reggisella.

Un Reverb AXS e una trasmissione SRAM AXS possono essere combinati per creare un sistema AXS. Per combinare i sistemi AXS, iniziare e terminare l'accoppiamento con un qualsiasi componente principale AXS (deragliatore posteriore SRAM AXS o Reverb AXS).

Elk AXS-systeem heeft een hoofdonderdeel dat de koppelingssessie start en eindigt. De RockShox AXS-stuurcontroller moeten voor gebruik aan de zadelpen worden gekoppeld. De koppeling zorgt ervoor dat de toegewezen AXS-systeemcontroller of shifter activeringsopdrachten naar de zadelpen kan sturen.

Reverb AXS en een SRAM AXS-aandrijflijn kunnen worden gecombineerd om één AXS-systeem te vormen. Om AXS-systemen te combineren, begin en eindig de koppeling met elk AXS-hoofdonderdeel (Reverb AXS of SRAM AXS-achterderrailleur).

Cada sistema AXS tem um componente primário que inicia e termina a sessão de emparelhamento. O controlador do guidador RockShox AXS têm que ser emparelhados com o espigão do assento. O emparelhamento permite que o controlador do sistema ou das mudanças AXS designado possa transmitir comandos de actuação ao espigão do assento.

O Reverb AXS e a transmissão SRAM AXS podem ser combinados para criar um só sistema AXS. Para combinar sistemas AXS, comece e termine emparelhando com qualquer componente primário do AXS (Reverb AXS ou derailleur traseiro SRAM AXS).

各 AXS システムには、ペアリング・セッションの開始と終了を司るマスター・コンポーネントが存在します。RockShox AXS ハンドルバー・コントローラー (MTB/フラットバー用) レバーは、シートポストとペアリングする必要があります。割り当てられた RockShox AXS システムのコントローラーまたはシフターは、ペアリングすることによって、アクチュエーションのコマンドをシートポストに送信できるようになります。

Reverb AXS および SRAM AXS ドライブトレインは、組み合わせることで 1 つの統合システムを構築できます。AXS システムを組み合わせるには、AXS マスター・コンポーネント (Reverb AXS または SRAM AXS リア・ディレイラー) のいずれか 1 つとペアリングを開始し完了してください。

每个 AXS 系统都有一个主部件用于开始和结束配对操作。RockShox AXS 车把致动器 必须与座杆进行配对。配对能让指定的 AXS 系统致动器或指拨将致动指令传输给座杆。

Reverb AXS 和 SRAM AXS 传动系统可相连接，形成一个 AXS 系统。若要使多个 AXS 系统相互连接，请从任何一个 AXS 主部件 (Reverb AXS 或 SRAM AXS 后变速器) 开始和结束配对操作。

Pair Seatpost and Controller

Koppeln von Sattelstütze und Controller

Emparejamiento de la tija y del controlador

Synchroniser la tige de selle et la commande

Accoppiamento reggisella e controller

De zadelpen en controller koppelen

Emparelhar o espigão do assento e o controlador

シートポストおよびコントローラーのペアリング

配对座杆和致动器

1 



To pair a single Reverb AXS system to a RockShox AXS handlebar controller begin the pairing session with the seatpost.

Press and hold the AXS button on the seatpost until the green LED blinks **slowly**, then release.

The pairing process will time out after 30 seconds of inactivity.

Zum Koppeln eines einzelnen Reverb AXS-Systems, das einen RockShox AXS-Lenker-Controller, beginnen Sie die Kopplung mit der Sattelstütze.

Halten Sie die AXS-Taste an der Sattelstütze gedrückt, bis die grüne LED **langsam** blinkt. Lassen Sie dann die Taste los.

Der Kopplungsvorgang wird nach 30 Sekunden Inaktivität automatisch beendet.

Para emparejar un único sistema Reverb AXS que incluye un controlador de manillar RockShox AXS, comience la sesión de emparejamiento con la tija de sillín.

Mantenga pulsado el botón AXS de la tija de sillín hasta que el LED verde parpadee **lentamente** y suéltelo a continuación.

El proceso de emparejamiento terminará después de 30 segundos de inactividad.

Pour synchroniser un seul système Reverb AXS incluant une commande à distance RockShox AXS, commencez la session de synchronisation par la tige de selle.

Maintenez appuyé le bouton AXS situé sur la tige de selle jusqu'à ce que la LED verte clignote **lentement**, puis relâchez le bouton.

Le processus de synchronisation s'interrompt au bout de 30 secondes d'inactivité.

Per accoppiare un singolo sistema Reverb AXS che include un controller da manubrio RockShox AXS, iniziare la sessione di accoppiamento con il reggisella.

Premere e tenere premuto il pulsante AXS sul reggisella fino a che il LED verde non lampeggia **lentamente**, quindi rilasciarlo.

Il processo di accoppiamento scadrà dopo 30 secondi di inattività.

Om een enkel Reverb AXS-systeem met een RockShox AXS-stuurcontroller, begin de koppelingssessie met de zadelpen.

Druk en houd de AXS-knop op de zadelpen ingedrukt totdat de groene LED **langzaam** knippert en laat vervolgens los.

De koppelingprocedure stopt na 30 seconden van inactiviteit.

Para emparelhar um só sistema Reverb AXS, incluindo um controlador de guiador RockShox AXS, comece a sessão de emparelhamo com o espigão do assento.

Pressione e segure o botão AXS no espigão do assento, até que o LED verde pisque **devagar**, e então solte-o.

O processo de emparelhamo será automaticamente cancelada (time out) decorridos 30 segundos de inactividade.

単一のReverb AXSシステム(RockShox AXSハンドルバー・コントローラーを含む)まずシートポストとのペアリングのセッションを開始します。

シートポストのAXSボタンを押して保持し、緑色のLEDが**ゆっくりと**点滅を始めたら、ボタンを放します。

ペアリングのプロセスは、30秒間何もしないとタイムアウトになります。

若要配对单一Reverb AXS系统(包括RockShox AXS车把致动器)请从座杆开始配对操作。

按住座杆上的AXS按钮,直到绿色LED**缓慢地**闪烁,再放开。

若持续30秒不活跃,则配对操作将超时。



Press & hold
Drücken und gedrückt halten
Mantener presionado

Appuyer et maintenir enfoncé
Premere e tenere premuto
Ingedrukt houden

Pressione e segure
押しして保持
按住

2



Press and hold the AXS button on the RockShox AXS handlebar controller until the green LED blinks **quickly**, then release.

Maintenez appuyé le bouton AXS situé sur la commande à distance RockShox AXS jusqu'à ce que la LED verte clignote **rapidement**, puis relâchez le bouton.

Pressione e segure o botão AXS no controlador do guidador RockShox AXS até que o LED verde pisque **rapidamente**, e então solte-o.

Halten Sie die AXS-Taste am RockShox AXS-Lenker-Controller bis die grüne LED **schnell** blinkt. Lassen Sie dann die Taste los.

Premere e tenere premuto il pulsante AXS sul controller da manubrio RockShox AXS finché il LED verde non lampeggia **rapidamente**, quindi rilasciarlo.

RockShox AXS ハンドルバー・コントローラーまたボタンを押して保持し、緑色のLEDが**素早く**点滅したら、ボタンを放しません。

Mantenga pulsado el botón AXS del controlador de manillar RockShox AXS hasta que el LED verde empiece a parpadear **rápidamente** y suéltelo a continuación.

Druk en houd de AXS-knop op de RockShox AXS-stuurcontroller ingedrukt totdat de groene LED **snel** knippert en laat vervolgens los.

按住 RockShox AXS 车把致动器上的 AXS 按钮 直到绿色 LED **快速地**闪烁，再放开。

3



Press and release the AXS button on the seatpost to end the pairing session, or wait 30 seconds for the session to time out. The green LED will stop blinking.

Pour terminer le processus de synchronisation, appuyez une fois sur le bouton AXS situé sur la tige de selle ou patientez 30 secondes jusqu'à l'interruption du processus de synchronisation. La LED verte cessera alors de clignoter.

Pressione e solte o botão AXS no espigão do assento para terminar a sessão de emparelhamento, ou espere 30 segundos para que a sessão termine por esgotamento do período de tempo permitido (time out). O LED verde deixará de piscar.

Drücken Sie die AXS-Taste an der Sattelstütze und lassen Sie sie wieder los, um die Kopplung zu beenden. Sie können auch 30 Sekunden warten, bis die Kopplung automatisch beendet wird. Die grüne LED hört auf zu blinken.

Premere e rilasciare il tasto AXS sul reggisella per terminare la sessione di accoppiamento, oppure attendere 30 secondi affinché la sessione scada. Il LED verde smette di lampeggiare.

シートポストの AXS ボタンを押して放し、ペアリングのセッションを終了します。または、30 秒待ってセッションをタイムアウトさせます。緑色の LED の点滅が止まります。

Para finalizar la sesión de emparejamiento, presione y suelte el botón AXS de la tija de sillín, o bien espere 30 segundos para que la sesión termine automáticamente. El LED verde dejará de parpadear.

Druk en laat de AXS-knop op de zadelpen los om de koppelings-procedure te beëindigen, of wacht 30 seconden en de procedure wordt automatisch gestopt. De groene LED stopt met knippen.

按压并放开座杆上的 AXS 按钮结束配对操作，或等待 30 秒让操作自动结束。绿色 LED 将停止闪烁。



Press & hold
Drücken und gedrückt halten
Mantener presionado

Appuyer et maintenir enfoncé
Premere e tenere premuto
Ingedrukt houden

Pressione e segure
押しして保持
按住



Press & release
Drücken und loslassen
Presionar y soltar

Appuyer puis relâcher
Premere e rilasciare
Drukken en loslaten

Pressione e solte
押しして放す
按压并放开



Press the RockShox AXS handlebar controller paddle to confirm the seatpost is paired.

The seatpost green LED should illuminate and you should hear the motor.

Drücken Sie die Schaltwippe am RockShox AXS-Lenker-Controller um die Kopplung der Sattelstütze zu bestätigen.

Die grüne LED an der Sattelstütze sollte aufleuchten und Sie sollten den Motor hören.

Presione la paleta del controlador de manillar RockShox AXS para confirmar el emparejamiento de la tija.

El LED verde de la tija de sillín debería iluminarse y debería poder oír el motor.

If the seatpost does not respond, repeat the pairing process.

The pairing process does **not** need to be repeated when either battery is removed and/or replaced. The pairing process **must** be repeated if any components are replaced, added, or removed.

Wenn die Sattelstütze nicht reagiert, wiederholen Sie den gesamten Kopplungsvorgang.

Der Kopplungsvorgang braucht **nicht** wiederholt zu werden, wenn Batterien entfernt und/oder eingesetzt werden. Der Kopplungsvorgang **muss** wiederholt werden, wenn Komponenten ausgetauscht, hinzugefügt oder entfernt werden.

Si la tija de sillín no responde, repita el proceso de emparejamiento.

No es necesario repetir el proceso de emparejamiento tras retirar y/o sustituir alguna de las baterías. El proceso de emparejamiento **debe** repetirse si se sustituye, añade o retira algún componente.

Pour confirmer la synchronisation de la tige de selle, appuyez sur la gâchette de la commande à distance RockShox AXS.

La LED verte de la tige de selle devrait s'allumer et vous devriez entendre le moteur.

Premere la paletta del controller da manubrio RockShox AXS per confermare che il reggisella è accoppiato.

Il LED verde del reggisella dovrebbe accendersi e si dovrebbe percepire il rumore del motore.

Druk op de hendel van de RockShox AXS-stuurcontroller om de koppeling van de zadelpen te bevestigen.

De groene LED van de zadelpen moet branden en u moet de motor horen draaien.

Si la tige de selle ne répond pas, répétez tout le processus de synchronisation.

Il n'est **pas** nécessaire d'effectuer à nouveau le processus de synchronisation lorsque la batterie a été retirée et/ou remplacée. Il est **nécessaire** d'effectuer à nouveau le processus de synchronisation si l'un des composants a été remplacé, ajouté ou retiré.

Se il reggisella non risponde, ripetere il processo di accoppiamento.

Il processo di accoppiamento **non** deve essere ripetuto quando la batteria viene rimossa e/o sostituita. Il processo di accoppiamento **deve** essere ripetuto in caso di sostituzione, aggiunta o rimozione di componenti.

Als de zadelpen niet reageert, herhaal de koppelingsprocedure.

De koppelingsprocedure moet **niet** worden herhaald wanneer er een batterij of accu wordt verwijderd en/of vervangen. De koppelingsprocedure **moet** worden herhaald als er componenten worden vervangen, toegevoegd of verwijderd.

Pressione o manípulo achatado (patilha) do controlador do guiador RockShox AXS para confirmar que o espigão do assento esteja emparelhado.

O LED verde do espigão do assento deverá acender e deverá ouvir o motor.

RockShox AXS ハンドルバー・コントローラー・パドルを押して、シートポストがペアリングされたことを確認します。

シートポストの緑色のLEDが点灯し、モーター音が聞こえるはずです。

按下 RockShox AXS 车把致动器叶片 从而确认座杆已配对。

座杆绿色 LED 应当会亮起，并且您应当会听见电机的声音。

Se o espigão do assento não responder, repita todo o processo de emparelhamento.

O processo de emparelhamento **não** precisa de ser repetido quando qualquer das baterias for retirada e/ou substituída. O processo de emparelhamento **tem que** ser repetido se quaisquer componentes forem substituídos, acrescentados ou retirados.

シートポストが反応しない場合は、ペアリングのプロセスを繰り返してください。

電池を取り外したり、交換した場合には、ペアリングのプロセスを繰り返す必要は**ありません**。何らかのコンポーネントの交換、追加、取り外しを行った場合は、ペアリングのプロセスを繰り返す必要**があります**。

如果座杆并未响应，请再次进行上述配对流程。

若发生任何电池拆卸和 / 或更换，配对流程**无需**再次进行。若发生任何部件更换、增加或解除，配对流程**必须**再次进行。



Prepare the Frame

Rahmen vorbereiten

Preparación del cuadro

Préparation du cadre

Preparazione del telaio

Het frame voorbereiden

Preparar o quadro

フレームの準備

准备车架

Use isopropyl alcohol and a clean, lint-free shop towel to clean any debris or grease from the inside of the seat tube. Remove any burrs from the frame's seat tube edges then smooth with 400 grit sandpaper.

Reinigen Sie die Innenseite des Sattelrohrs mit Isopropyl-Alkohol und einem sauberen, fusselfreien Werkstatttuch. Entfernen Sie jegliche Grate von den Rändern des Sattelrohrs des Rahmens mit Schleifpapier (Körnung 400).

Limpie la grasa y suciedad que pueda haber en el interior del tubo de sillín con alcohol isopropílico y una toalla de taller limpia que no desprenda pelusa. Elimine las rebabas que pueda haber en los extremos del tubo de sillín del cuadro, lijando a continuación con papel de lija de grano 400.

Nettoyez toutes les saletés ou traces de graisse à l'intérieur du tube de selle avec de l'alcool isopropylique et un chiffon propre non pelucheux. Éliminez toute ébarbure présente sur les bords du tube de selle du cadre, puis polissez-les avec du papier de verre de grain 400.

Utilizzare alcool isopropilico e un panno da officina pulito e privo di sfilacciate per pulire eventuali detriti o grasso dall'interno del tubo reggisella. Rimuovere eventuali residui di lavorazione dai margini del tubo reggisella del telaio, quindi levigare con carta abrasiva con grana 400.

Gebruik isopropylalcohol en een schone, pluivrije doek om eventueel vuil of vet van de binnenkant van de zadelbuis te verwijderen. Verwijder eventuele braampjes van de rand van de zadelbuis met behulp van 400 korrel schuurpapier.

Use álcool isopropílico e uma toalha limpa que não solte algodão para limpar quaisquer detritos ou massa lubrificante do interior do tubo do assento. Retire quaisquer rebarbas dos bordos do tubo do quadro para o assento, e depois alise com lixa tipo 400.

イソプロピル・アルコールと清潔で糸くずの出ないタオルを使用して、シート・チューブ内側の塵やグリスを拭き取ります。フレームのシート・チューブの端からバリを取り除き、400グリットの紙ヤスリで表面を滑らかにします。

用异丙醇和一块干净的无绒抹布清除座管内壁的任何残留物或润滑脂。去除车架座管边缘的所有毛边，然后用粒度 400 的砂纸打磨光滑。

Apply Friction Paste

Montagepaste auftragen
Aplicación de pasta de fricción

Application de la pâte de montage
Applicazione pasta grippante
Frictiepasta aanbrengen

Aplique pasta de fricção
フリクション・ペーストの塗布
塗抹摩擦膏

Apply a moderate amount of friction paste to the inside of the seat tube and contact surface of the seatpost. Do NOT apply grease.

Appliquez une couche de pâte de montage à l'intérieur du tube de selle et sur les surfaces de contact de la tige de selle. N'appliquez PAS de graisse.

Aplique uma quantidade moderada de pasta de fricção ao lado de dentro do tubo para o assento e à superfície de contacto do espigão do assento. NÃO aplique massa lubrificante.

⚠ WARNING

Failure to use friction paste could allow your seatpost to slip during use which could lead to serious injury and/or death.

⚠ AVERTISSEMENT

Si vous n'utilisez pas de pâte de montage, la tige de selle peut glisser pendant l'utilisation, ce qui peut provoquer des blessures graves voire mortelles.

⚠ AVISO

Se não usar a pasta de fricção, pode fazer com que o seu espigão do assento escorregue enquanto conduz, o que poderá provocar ferimentos graves e/ou morte.

Tragen Sie vor der Montage auf die Innenseiten des Sattelrohrs und die Kontaktfläche der Sattelstütze ein wenig Montagepaste auf. Fetten Sie die Teile NICHT.

Applicare una quantità moderata di pasta grippante all'interno del tubo reggisella e della superficie di contatto del reggisella. NON applicare grasso.

シート・チューブの内側とシートポストの接触面に少量のフリクション・ペーストを塗布します。グリスは塗らないでください。

⚠ WARNUNG

Wenn Sie keine Montagepaste verwenden, kann die Sattelstütze während der Fahrt in den Rahmen rutschen, was zu schweren und/oder tödlichen Verletzungen führen kann.

⚠ AVVERTENZA

Il mancato utilizzo di pasta grippante potrebbe causare lo slittamento del reggisella durante l'utilizzo, il che potrebbe comportare lesioni gravi e/o mortali.

⚠ 警告

フリクション・ペーストの使用を怠ると、使用中にシートポストがスリップすることがあり、重傷および/または死亡の原因となりかねない故障を引き起こすことがあります。

Aplique un poco de pasta de fricción al interior del tubo de sillín del cuadro y a la superficie de contacto de la tija de sillín. NO aplique grasa.

Breng een redelijke hoeveelheid frictiepasta aan op de binnenkant van de zadelpuis en op het contactoppervlak van de zadelpen. Breng GEEN smeervet aan.

在座管内壁和座杆接触面上涂适量的摩擦膏。请勿涂润滑脂。

⚠ ATENCIÓN

Si no utiliza pasta de fricción, la tija podría resbalar con la bicicleta en marcha y ocasionar lesiones graves o incluso mortales.

⚠ WAARSCHUWING

Het niet aanbrengen van frictiepasta kan ervoor zorgen dat uw zadelpen tijdens het fietsen glijdt, wat kan leiden tot ernstig letsel en/of de dood.

⚠ 警告

不使用摩擦膏可能会造成骑行时座杆打滑，导致人员严重受伤甚至死亡。



Reverb AXS Seatpost
Reverb AXS-Sattelstütze
Tija de sillín Reverb AXS

Tige de selle Reverb AXS
Reggisella Reverb AXS
Reverb AXS-zadelpen

Espigão do assento Reverb AXS
Reverb AXSシートポスト
Reverb AXS 座杆

⚠ WARNING

The minimum required seatpost length must be inside the bicycle frame seat tube. Less than the minimum required length can cause damage to the seatpost and/or bicycle frame, which can cause the seatpost and/or frame to fail, which can lead to serious injury and/or death.

⚠ AVERTISSEMENT

La longueur minimale de la tige de selle doit être insérée à l'intérieur du tube de selle du cadre du vélo. Si cette longueur minimale d'insertion n'est pas respectée, la tige de selle et/ou le cadre du vélo peut (peuvent) être endommagé(e)(s), ce qui peut entraîner une rupture de la tige de selle et/ou du cadre du vélo et provoquer des blessures graves voire mortelles.

⚠ AVISO

O comprimento mínimo exigido do espigão do assento tem que ficar dentro do tubo para o assento do quadro da bicicleta. Instalar o espigão do assento com menos que o comprimento mínimo exigido para inserção pode causar danos no espigão do assento e/ou no quadro da bicicleta, o que poderá causar a falha do espigão do assento e/ou do quadro da bicicleta, o que poderá provocar graves ferimentos e/ou morte.

⚠ WARNUNG

Die Sattelstütze muss sich mit der erforderlichen Mindestlänge im Sattelrohr des Rahmens befinden. Wenn die Sattelstütze nicht weit genug eingesteckt ist, kann es zu Schäden an der Sattelstütze und/oder am Rahmen kommen, die zum Versagen der Sattelstütze und/oder des Rahmens führen können, sodass die Gefahr von schweren oder tödlichen Verletzungen besteht.

⚠ AVVERTENZA

La lunghezza minima richiesta del reggisella deve essere interna al tubo reggisella del telaio. Una lunghezza minore di quella minima richiesta per l'inserimento può causare danni al reggisella e/o al telaio della bicicletta. Ciò può causare il cedimento del reggisella e/o del telaio, il che potrebbe comportare gravi lesioni e/o mortali.

⚠ 警告

シートポストは必要とされている最低の長さが、自転車のフレームのシート・チューブ内に挿入されていなければなりません。必要な長さ未満の挿入でシートポストを取り付けると、シートポストおよび/または自転車のフレームに損傷を与え、シートポストおよび/または自転車のフレームが破損して、重傷および/または死亡の原因となることがあります。

⚠ ATENCIÓN

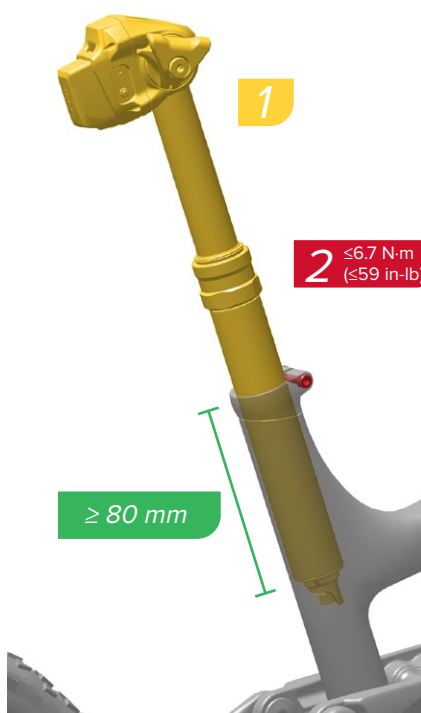
La tija debe quedar insertada dentro del tubo de sillín del cuadro al menos la longitud mínima exigida. Instalar la tija de sillín con una longitud de inserción menor de lo especificado puede provocar daños y averías en la tija y/o en el cuadro de la bicicleta y ocasionar lesiones graves o incluso mortales.

⚠ WAARSCHUWING

De minimale vereiste zadelpenlengte moet zich binnen de zadelpen van het fietsframe bevinden. Minder dan de minimale vereiste lengte kan de zadelpen en/of het fietsframe beschadigen waardoor de zadelpen en/of het frame kunnen falen, wat kan leiden tot ernstig letsel en/of de dood.

⚠ 警告

座杆插入车架座管中的长度必须达到最小要求值。如果插入的长度短于最小要求值，则可能导致在骑行时座杆和/或自行车车架损坏，造成这两个部件出故障，从而导致人员严重受伤甚至死亡。



Insert the seatpost into the frame a minimum of 80 mm, or the minimum specified by your frame manufacturer, whichever is greater.

Insérez la tige de selle dans le cadre sur une longueur minimale de 80 mm ou sur la longueur minimale recommandée par le fabricant du cadre, en retenant la plus grande valeur des deux.

O seu espigão do assento tem que ser inserido dentro do quadro um mínimo de 80 mm ou o comprimento mínimo especificado pelo fabricante do seu quadro; conforme o que for maior.

Führen Sie die Sattelstütze mindestens 80 mm tief oder so weit wie vom Rahmenhersteller vorgegeben ein (der größere Wert gilt).

Inserire il reggisella di almeno 80 mm nel telaio o al valore minimo specificato dal produttore del telaio, a seconda di quale sia maggiore.

シートポストは、最低 80 mm か、またはお使いのフレーム・メーカーが指定する最低長のうち、どちらか長い方をフレーム内に挿入しなければなりません。

Inserte la tija en el cuadro un mínimo de 80 mm, o el mínimo especificado por el fabricante del cuadro, lo que sea mayor.

Breng de zadelpen minstens 80 mm of het minimum aangegeven door uw framefabrikant, indien dit meer is, in het frame aan.

将座杆至少插入座管中 80 mm 或车架生产商规定的最小值，取两者中较大值。

AXS Controller - MMX Clamp
 AXS-Controller – MMX-Schelle
 Abrazadera MMX del controlador
 AXS

Commande AXS - Collier MMX
 Controller AXS - Morsetto MMX
 AXS-controller - MMX-klem

Controlador AXS - Braçadeira MMX
 AXS コントローラー - MMXクランプ
 AXS 致动器 - MMX 夹具



Friction Paste
 Montagepaste
 Pasta de fricción
 Pasta de fricção
 Montagepaste
 Pasta ad attrito
 Frictiepasta
 Pasta de fricção
 フリクションペースト
 摩擦膏

Install
 Einbauen
 Installar
 Installare
 Installare
 Monteren
 Instalar
 取り付け
 安装

Adjust
 Einstellen
 Ajustar
 Régler
 Regolare
 Afstellen
 Ajustar
 調節
 调节

Torque
 Drehmoment
 Par de apriete
 Serrage
 Coppia
 Aandraaimoment
 Momento de torção
 締め付け
 扭緊

Remove/Loosen
 Entfemen/Lösen
 Quitar/Aflojar
 Retirar/Desserrer
 Rimuovere/Allentare
 Verwijderen/Losmaken
 Retirar/Desapertar
 取り外し/緩める
 拆卸/旋松

AXS Controller - Discrete Clamp

Separate Klemmschelle für
AXS-Controller

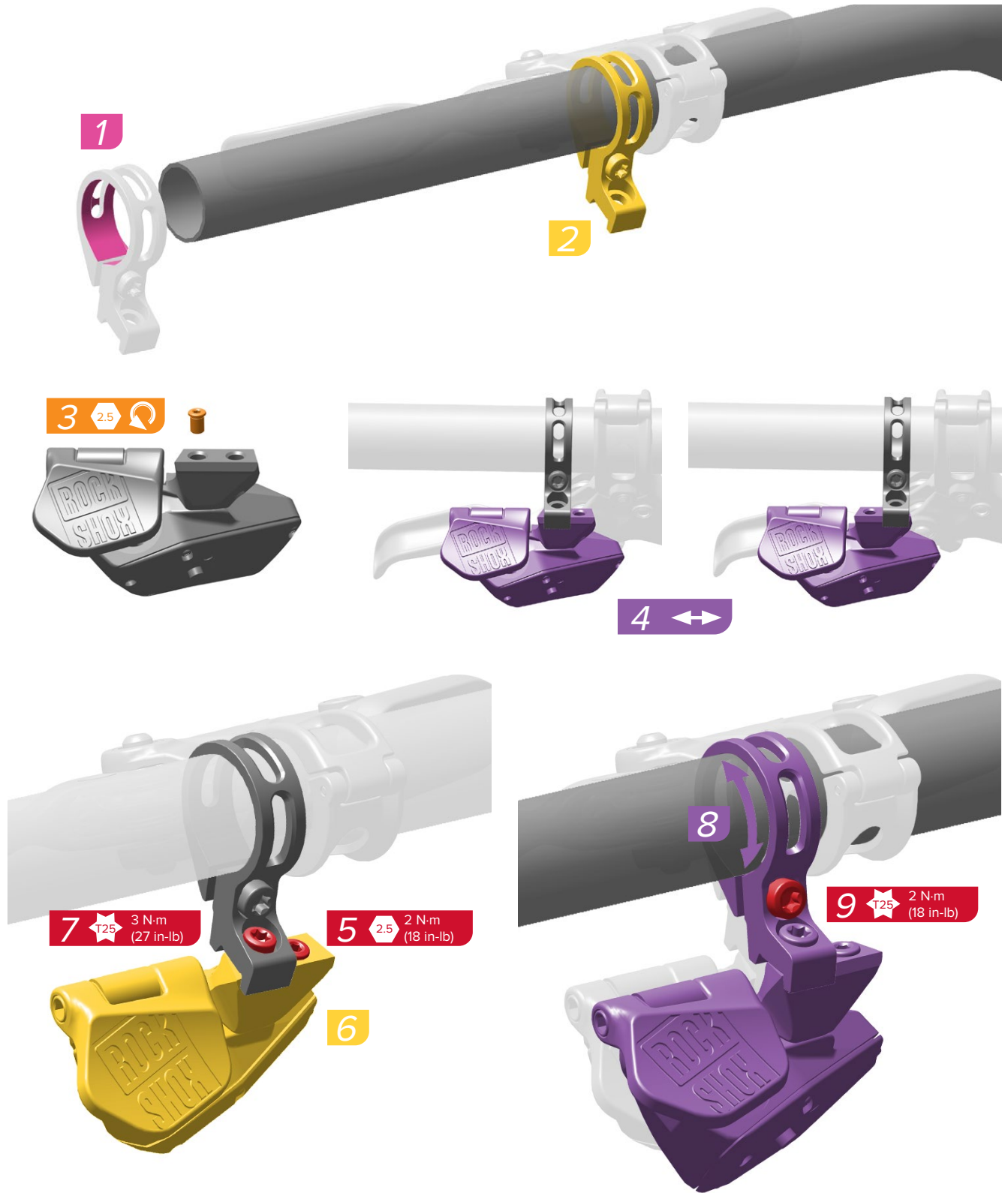
Abrazadera Discrete del controlador
AXS

Commande AXS - Collier Discrete
Controller AXS - Morsetto Discrete

AXS-controller - Discrete klem

Controlador AXS - Braçadeira discreta
AXS コントローラー・ディスクリート・
クランプ

AXS 致动器 - 分立式夹具



Remove/Loosen Retirer/Desserrer Retirar/Desapertar
Entfernen/Lösen Rimuovere/Allentare 取り外し/緩める
Quitar/Aflojar Verwijderen/Losmaken 拆卸/旋松

Install Einbauen Installer Installare
Instalar Monteren

Instalar 取り付け
Instalar 安装

Adjust Einstellen Régler
Ajuster Ajustar

Torque Drehmoment Serrage Coppia
Par de apriete Aandraaimoment 拧紧

Momento de torção 締め付け

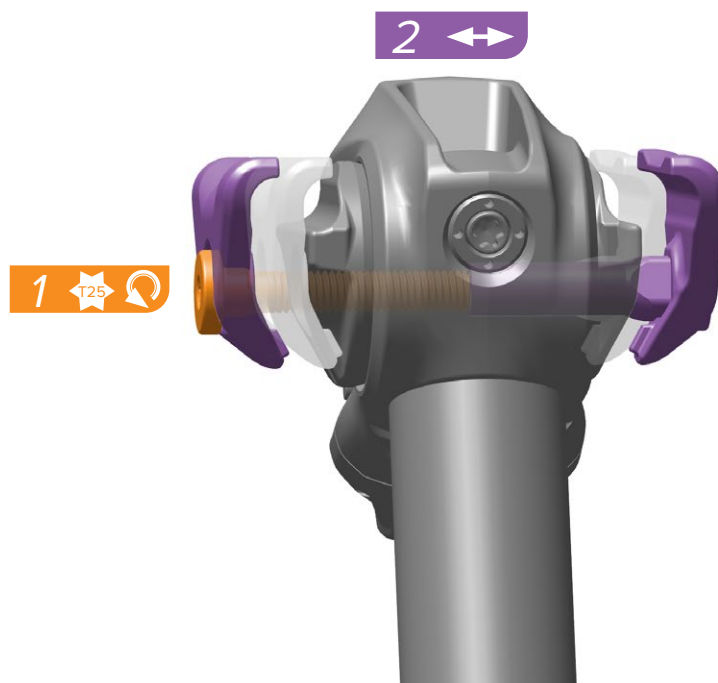
Friction Paste Montagepaste Pasta de fricção
Montagepaste Pasta ad attrito フリクション・ペースト
Pasta de fricción Frictiepasta 摩擦膏

Saddle Installation

Montage des Sattels
Instalación del sillín

Installation de la selle
Installazione della sella
Installatie van het zadel

Instalação do selim
サドルの取り付け
车座安装



Loosen the saddle clamp bolt and slide the outer clamps on each side outward.

Lösen Sie die Sattelklemmschraube und schieben Sie die äußeren Klemmungen auf jeder Seite nach außen.

Aflobe el perno de la abrazadera del sillín y deslice las abrazaderas exteriores de cada lado hacia afuera.

Desserrez la vis du collier de selle et écartez les pinces d'attache externes situées de chaque côté.

Allentare la vite del morsetto della sella e far scorrere i morsetti esterni su ogni lato verso l'esterno.

Draai de bout van de zadelklem los en schuif de buitenste klem aan weerskanten naar buiten.

Desaperte (afrouxe) o perno de fixação do selim e faça deslizar para fora os grampos de aperto exteriores de cada lado.

サドルのクランプ・ボルトを緩め、両側の OUTER・クランプを外側にスライドさせます。

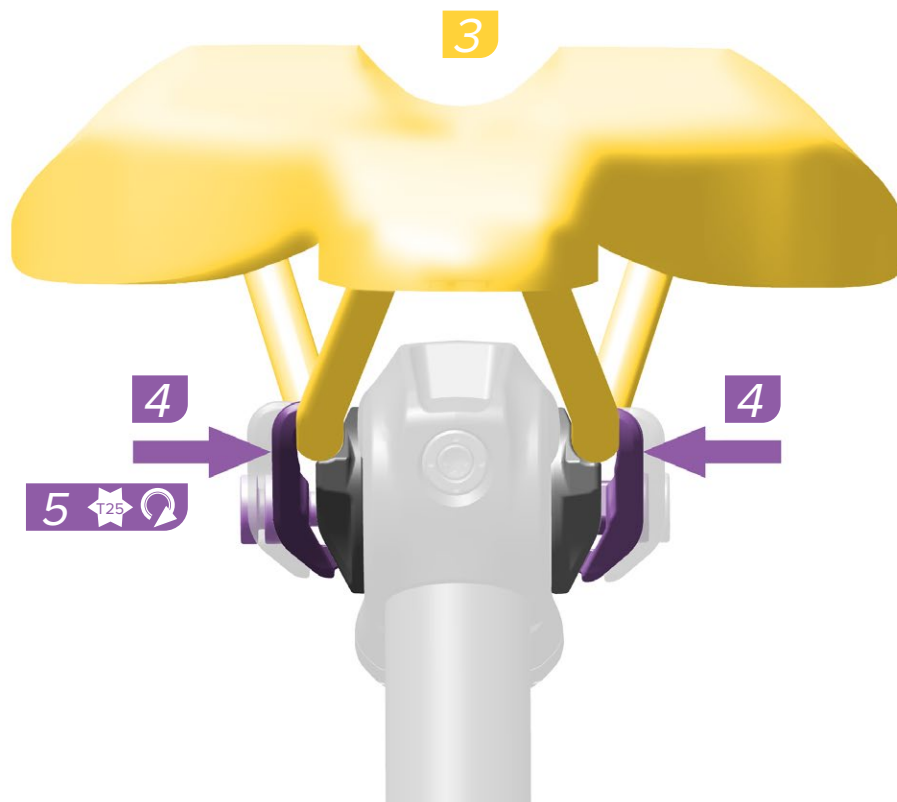
旋松车座夹具螺栓，然后向外滑动每一边的外侧夹具。



Remove/Loosen Retirer/Desserrez Retirar/Desapertar
Entfernen/Lösen Rimuovere/Allentare 取り外し/緩める
Quitar/Aflojar Verwijderen/Losmaken 拆卸/旋松



Adjust Einstellen Régler Ajustar
Regolare Afstellen 調節



Install the saddle with the saddle rails seated squarely on the inner rail clamps.

Slide the outer clamps inward and seat each squarely onto the saddle rails. Hold the clamps firmly against the rails and tighten the bolt just enough to hold the clamps in place. Do not torque the bolt.

Bauen Sie den Sattel so ein, dass die Sattelschienen rechtwinklig zu den inneren Schienenklemmungen stehen.

Schieben Sie die äußeren Klemmungen nach innen und platzieren Sie jede Klemmung rechtwinklig zu den Sattelschienen. Drücken Sie die Klemmungen fest gegen die Schienen und ziehen Sie die Schraube gerade so fest an, dass die Klemmungen an Ort und Stelle bleiben. Ziehen Sie die Schraube nicht komplett fest.

Instale el sillín con sus carriles asentados en ángulo recto sobre las abrazaderas del carril interior.

Deslice las abrazaderas exteriores hacia dentro y asiente cada una de ellas en ángulo recto sobre los carriles del sillín. Sostenga las abrazaderas firmemente contra los carriles y apriete el perno lo suficiente para mantenerlas en su sitio. No apriete el perno en exceso.

Positionnez la selle de telle sorte que les rails soient parfaitement positionnés à l'intérieur des pinces d'attache.

Faites glisser les pinces d'attache externes vers l'intérieur et alignez-les parfaitement avec les rails de la selle. Maintenez fermement les pinces d'attache contre les rails et serrez suffisamment la vis pour maintenir les pinces d'attache en place. Ne serrez pas la vis à fond.

Installare la sella con i binari posizionati ad angolo retto sui morsetti interni.

Far scorrere i morsetti esterni verso l'interno e posizionarli esattamente sui binari. Tenere saldamente i morsetti contro i binari e stringere la vite quanto basta per mantenere i morsetti in posizione. Non serrare la vite.

Installeer het zadel met de zadelstangen haaks op de binnenste stangklemmen aangebracht.

Schuif de buitenste klemmen naar binnen en zet elke klem haaks op de zadelstangen vast. Duw de klemmen stevig tegen de stangen en draai de bout net voldoende vast zodat de klemmen op hun plaats blijven. Draai de bout niet volledig vast.

Instale o selim com os carris do selim perfeitamente assentes nos grampos interiores dos carris.

Faça deslizar para dentro os grampos exteriores de aperto e assente perfeitamente cada um deles nos carris do selim. Segure os grampos firmemente contra os carris e aperte o perno apenas o suficiente para segurar os grampos de aperto no seu lugar. Não aperte ainda o perno ao momento de torção devido.

サドル・レールをずれや傾斜がないようにインナー・レール・クランプに位置させて、サドルを取り付けます。

両側のアウトター・クランプを内側にスライドさせ、ずれや傾斜がないようにサドル・レールに位置させます。レールに対してクランプをしっかりと押さえ、クランプの位置が保持できる程度にボルトを締めます。この段階では、ボルトは締め付けしないでください。

安装车座，使座弓笔直抵在内侧座弓夹具上。向里滑动外侧夹具，使之笔直地卡在座弓上。握住外侧夹具，使之稳稳卡住座弓。拧紧螺栓，直至刚好将夹具固定到位。请勿将螺栓拧得过紧。



Install
Einbauen
Instalar

Installer
Installare
Monteren

Instalar
取り付け
安装



Adjust
Einstellen
Ajustar

Régler
Regolare
Afstellen

Ajustar
調節
調整



Adjust the saddle tilt as needed. If the saddle does not tilt, loosen the clamp bolt until the clamps are loose.

Stellen Sie die Sattelleigung nach Bedarf ein. Wenn der Sattel sich nicht neigt, lösen Sie die Klemmschraube, bis die Klemmungen lose sind.

Ajuste la inclinación del sillín según sea necesario. Si el sillín no se inclina, afloje el perno de la abrazadera hasta que las abrazaderas queden sueltas.



Ajustez l'inclinaison de la selle à votre convenance. Si la selle ne s'incline pas, tournez la vis du collier jusqu'à ce que les pinces d'attache soient desserrées.

Regolare l'inclinazione della sella secondo necessità. Se la sella non si inclina, allentare la vite di bloccaggio fino ad allentare i morsetti.

Indien nodig, pas de kantelhoek van het zadel aan. Als het zadel niet kantelt, draai de klembout los totdat de klemmen los zijn.

Ajuste a inclinação do selim conforme seja necessário. Se o selim não se inclinar, desaperte o perno de fixação do selim até que os grampos fiquem soltos.

必要に応じて、サドルの傾斜を調節します。サドルを傾斜させられない場合は、クランプが緩むまでクランプ・ボルトを緩めます。

按需调节车座斜度。如果车座并未倾斜，则旋松夹具螺栓，直至夹具松开。



Tighten the saddle clamp bolt to the specified torque.

Ziehen Sie die Sattelklemmschraube mit dem angegebenen Drehmoment fest.

Apriete el perno de la abrazadera del sillín al par especificado.

Resserrez la vis du collier de selle au couple indiqué.

Serrare la vite di bloccaggio della sella alla coppia specificata.

Draai de bout van de zadelklem vast tot het voorgeschreven aandraaimoment.

Aperte o perno de fixação do selim ao momento de torção especificado.

サドル・クランプ・ボルトを、指定されたトルク値で締めます。

将车座夹具螺栓拧紧至规定的扭矩。



Adjust
Einstellen
Ajustar

Régler
Regolare
Atstellen

Ajustar
調節



Torque
Drehmoment
Par de apriete

Serrage
Coppia
Aandraaimoment

Momento de torção
締め付け
扭矩



Rotate the tilt adjuster bolt clockwise until it is snug.

Faites tourner la vis de réglage de l'inclinaison dans le sens des aiguilles d'une montre jusqu'à ce qu'elle soit bien serrée.

Rode o perno afinador da inclinação no sentido dos ponteiros do relógio até que fique aconchegado.

Drehen Sie die Neigungseinstellschraube im Uhrzeigersinn fest.

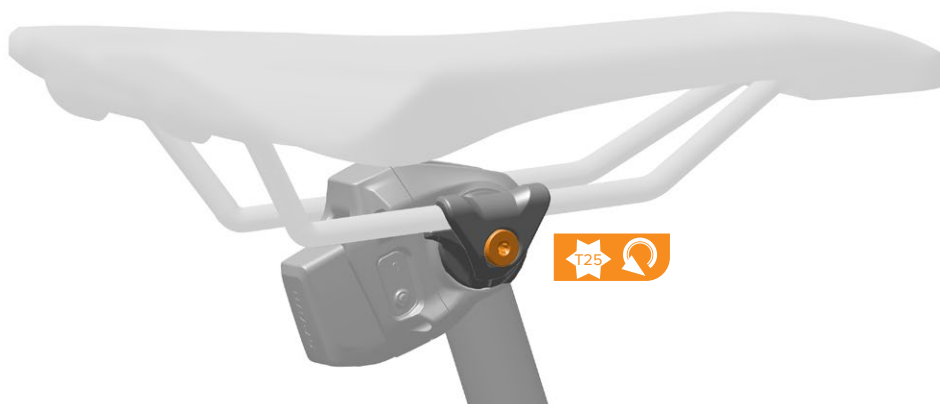
Ruotare la vite di regolazione dell'inclinazione in senso orario fino a quando si serra.

傾斜調節器のボルトを、ぴったり収まるまで右に回します。

Gire el perno del regulador de inclinación en sentido horario hasta que quede apretado.

Draai de afstelbout voor de kantelhoek met de klok mee vast.

顺时针拧紧斜度调节螺栓，直至拧不动。



To adjust saddle tilt again, loosen the saddle clamp bolt and repeat steps 5 through 9.

Pour ajuster une nouvelle fois l'inclinaison de la selle, desserrez la vis du collier de selle et répétez les étapes 5 à 9.

Para ajustar outra vez a inclinação do selim, desaperte o perno de fixação do selim e repita os passos 5 até 9.

Um die Sattelneigung erneut einzustellen, lösen Sie die Sattelklemmschraube und wiederholen Sie die Schritte 5 bis 9.

Per regolare nuovamente l'inclinazione della sella, allentare la vite di bloccaggio della sella e ripetere i passaggi da 5 a 9.

サドルの傾斜をもう一度調節する場合は、サドル・クランプ・ボルトを緩めて、ステップ5～9を繰り返します。

Para volver a ajustar la inclinación del sillín, afloje el perno de la abrazadera del sillín y repita los pasos del 5 al 9.

Om de zadelhoek opnieuw af te stellen, draai de bout van de zadelklem los en herhaal stappen 5 tot 9.

若要重新调节车座斜度，请旋松车座夹具螺栓，并重复执行第5步至第9步。



Adjust
Einstellen
Ajustar

Régler
Regolare
Afstellen

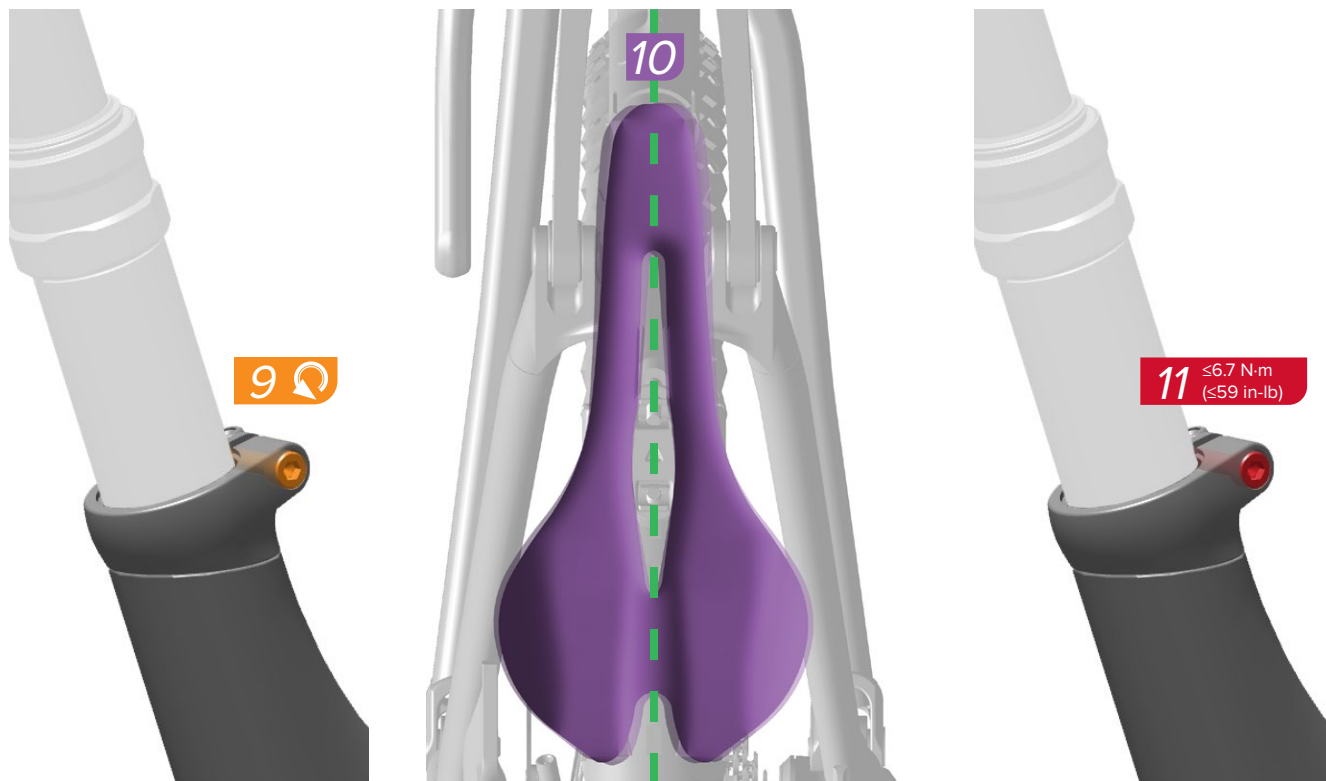
Ajustar
調節



Remove/Loosen
Entfernen/Lösen
Quitar/Aflojar

Retirer/Desserer
Rimuovere/Allentare
Verwijderen/Losmaken

Retirar/Desapertar
取り外し/緩める
拆卸/旋松



Center the saddle and tighten the seat collar to the frame manufacturer's specification, or $\leq 6.7 \text{ N}\cdot\text{m}$ (59 in-lb), **whichever is lower**.

NOTICE

If torque exceeds $6.7 \text{ N}\cdot\text{m}$ (59 in-lb), the seatpost will not function properly.

Richten Sie den Sattel mittig aus und ziehen Sie die Sattelstützenklammer wie vom Rahmenhersteller vorgegeben oder auf maximal $6,7 \text{ N}\cdot\text{m}$ fest (**der geringere Wert gilt**).

HINWEIS

Wenn das Anzugsmoment $6,7 \text{ N}\cdot\text{m}$ überschreitet, funktioniert die Sattelstütze nicht ordnungsgemäß.

Centre el sillín y apriete el collarín del asiento hasta un par de $6,7 \text{ N}\cdot\text{m}$ o el valor especificado por el fabricante del cuadro, **la menor de ambas cifras**.

AVISO

Si el par de apriete es superior a $6,7 \text{ N}\cdot\text{m}$, la tija no funcionará bien.

Centrez la selle et serrez le collier de la selle en respectant le couple recommandé par le fabricant du cadre ou à un couple inférieur ou égal à $6,7 \text{ N}\cdot\text{m}$, **en retenant la plus petite valeur des deux**.

AVIS

Si le couple de serrage dépasse $6,7 \text{ N}\cdot\text{m}$, la tige de selle ne fonctionnera pas correctement.

Centrare la sella e serrare il collarino della sella al telaio secondo le specifiche del costruttore o $\leq 6,7 \text{ N}\cdot\text{m}$, **a seconda di quale dei due valori è più basso**.

AVVISO

Se la coppia di serraggio supera i $6,7 \text{ N}\cdot\text{m}$, il reggisella non funzionerà correttamente.

Centreer het zadel en maak de zadelring aan het frame vast zoals aangegeven door de fabrikant of $\leq 6,7 \text{ N}\cdot\text{m}$, **indien dit minder is**.

MEDEDELING

Als het aandraaimoment hoger dan $6,7 \text{ N}\cdot\text{m}$ is, zal de zadelpen niet juist werken.

Proceda a centrar o selim e apertar o anel do assento ao quadro, segundo a especificação do fabricante ou a $\leq 6,7 \text{ N}\cdot\text{m}$, **conforme a que seja menor**.

NOTIFICAÇÃO

Se o momento de torção exceder $6,7 \text{ N}\cdot\text{m}$, o espigão do assento não funcionará correctamente.

サドルを中央に位置させ、シートのカラー(首元)を、メーカーが指定したトルク値、または $6.7 \text{ N}\cdot\text{m}$ 以下のトルク値のうち、**いずれか低い方の値**で締めます。

注意事項

トルク値が $6.7 \text{ N}\cdot\text{m}$ を超えると、シートポストは適正に機能しなくなります。

将车座居中，然后将座杆束锁圈拧紧至车架厂商规定的扭矩值或 $\leq 6.7 \text{ N}\cdot\text{m}$ ，**取两者中的较小值**。

注意

如果座杆束锁圈的扭矩超出 $6.7 \text{ N}\cdot\text{m}$ ，则座杆无法正常工作。

Remove/Loosen Retirar/Deserrer Retirar/Desapertar
Entfernen/Lösen Rimuovere/Allentare 取り外し/緩める
Quitar/Aflojar Verwijderen/Losmaken 拆卸/旋松

Adjust Einstellen Régler 調節
Ajouter Ajustar 調整
Ajustar 調節
Regolare 調整
Afstellen 调节

Measure Messen Mesurer Medir 計測
Messen 計測
Msurare 計測
Metten 測量

Torque Drehmoment Serrage 締め付け
Drehmoment Coppia 締め付け
Par de apriete Aandraaimoment 拧紧

**AXS Handlebar Controller
Paddle**

AXS-Lenker-Controller-Schaltwippe

Paleta del controlador de manillar
AXS

Gâchette de la commande à distance

AXS

Paletta del controller da manubrio

AXS

Hendel van AXS-stuurcontroller

Manípulo achatado do controlador
no guiador AXS

AXSハンドルバー・コントローラー・
パドル

AXS 车把致动器叶片



To lower the seatpost, push and hold the controller paddle and use your body weight to compress the seatpost. To raise the seatpost, unweight the saddle, then push and release the controller paddle.

Seatpost position can be fixed to any point in its travel by releasing the controller paddle when the seatpost is at the preferred height.

Um die Sattelstütze nach unten zu stellen, halten Sie die Schaltwippe des Controllers gedrückt, sodass die Sattelstütze durch Ihr Körpergewicht zusammengedrückt wird. Um die Sattelstütze höher zu stellen, entlasten Sie den Sattel, drücken Sie die Schaltwippe des Controllers und lassen Sie sie wieder los.

Sie können die Sattelstütze in einer beliebigen Position innerhalb des Verstellbereichs feststellen, indem Sie die Schaltwippe des Controllers auf der gewünschten Höhe loslassen.

Para bajar la tija de sillín, mantenga presionada la paleta del controlador y use el peso de su cuerpo para comprimir la tija. Para subir la tija de sillín, descargue su peso del sillín y, a continuación, presione y suelte la paleta del controlador.

Puede ajustar la posición de la tija de sillín a cualquier punto de su recorrido. Para ello, suelte la paleta del controlador cuando la tija esté a la altura deseada.

Pour abaisser la tige de selle, maintenez appuyée la gâchette de la commande et, avec le poids de votre corps, comprimez la tige de selle. Pour remonter la tige de selle, levez-vous de la selle et appuyez une seule fois sur la gâchette de la commande.

La position de la tige de selle peut être réglée à la hauteur souhaitée en relâchant la gâchette de la commande lorsque la tige de selle a atteint la hauteur idéale.

Per abbassare la sella, spingere e tenere premuta la paletta del controller e usare il peso corporeo per comprimere il reggisella. Per sollevare il reggisella, scaricare la sella quindi premere e rilasciare la paletta del controller.

E possibile fissare l'altezza del reggisella in qualunque punto della sua corsa rilasciando la paletta del controller quando si raggiunge l'altezza preferita.

Om de zadelpen te laten zakken, druk en houd de hendel van de controller ingedrukt en gebruik uw lichaamsgewicht om de zadelpen samen te drukken. Om de zadelpen omhoog te brengen, haal uw gewicht van het zadel af, druk op de schakelhendel en laat vervolgens los.

De hoogte van de zadelpen kan over het volledig bereik worden ingesteld door de hendel los te laten wanneer de zadelpen zich op de gewenste hoogte bevindt.

Para fazer descer o espigão do assento, carregue e segure o manípulo achatado (patilha) do controlador e use o peso do seu corpo para comprimir o espigão do assento. Para fazer subir o espigão do assento, retire o peso do selim e depois carregue e solte o manípulo achatado do controlador.

Pode fixar a altura do espigão do assento em qualquer posição do curso do seu movimento, soltando o manípulo achatado do controlador quando o espigão do assento estiver à altura desejada.

シートポストを下げるには、コントローラー・パドルを押して保持し、体重をかけてシートポストを圧縮します。シートポストを上げるには、サドルから体を離し、コントローラー・パドルを押して放します。

シートポストの位置は範囲内のあらゆる箇所に調節できます。シートポストが好みの位置になった時点で、コントローラー・パドルを放してください。

若要降低座杆，请按住致动器叶片，然后利用您的体重来压缩座杆。若要升高座杆，请离开车座，然后按压并释放致动器叶片。

座杆可停在座杆行程中的任何位置，只要当座杆在所需的高度时释放致动器叶片即可。



Press & hold
Drücken und gedrückt halten
Mantener presionado

Appuyer et maintenir enfoncé
Premere e tenere premuto
Ingedrukt houden

Pressione e segure
押しして保持
按住

Seatpost AXS Button

AXS-Taste an der Sattelstütze
Botón AXS de la tija de sillín

Bouton AXS de la tige de selle
Pulsante del reggisella AXS
AXS-knop van zadelpen

Botão AXS do espigão do assento
シートポスト AXS ボタン
座杆 AXS 按钮



If the RockShox AXS controller battery is depleted during use, the seatpost AXS button can be used to raise or lower the seatpost.

To raise the seatpost, brace the saddle with your hand then press and release the seatpost AXS button **once**. Press and release the seatpost AXS button **once more** to lock the seatpost in the desired extended position. **Do not sit on the saddle until the AXS button is pressed the second time.**

Wenn die Batterie des RockShox-AXS-Controllers im Gebrauch entladen ist, kann die AXS-Taste an der Sattelstütze verwendet werden, um die Sattelstütze höher oder niedriger zu stellen.

Um die Sattelstütze höher zu stellen, umfassen Sie den Sattel mit der Hand, drücken Sie die AXS-Taste an der Sattelstütze **einmal** und lassen Sie sie wieder los. Drücken Sie die AXS-Taste an der Sattelstütze **noch einmal** und lassen Sie sie wieder los, um die Sattelstütze in der gewünschten ausgezogenen Position zu fixieren. **Setzen Sie sich nicht auf den Sattel, bevor Sie die AXS-Taste das zweite Mal gedrückt haben.**

Si la batería del controlador RockShox AXS se agota durante el uso, es posible usar el botón AXS de la tija de sillín para subirla o bajarla.

Para subir la tija de sillín, sujete el sillín con la mano y, a continuación, presione y suelte **una vez** el botón AXS de la tija. Presione y suelte el botón AXS de la tija de sillín **una vez más** para bloquear la tija en la posición extendida deseada. **No se siente en el sillín hasta haber presionado el botón AXS por segunda vez.**

Même si la batterie de la commande RockShox AXS est déchargée pendant l'utilisation, le bouton AXS de la tige de selle peut être utilisé pour remonter ou abaisser la tige de selle.

Pour remonter la tige de selle, tenez la selle avec votre main, puis appuyez **une fois** sur le bouton AXS de la tige de selle. Appuyez puis relâchez **une nouvelle fois** le bouton AXS de la tige de selle pour la verrouiller dans la position d'extension voulue. **Ne vous asseyez pas sur la selle avant d'avoir appuyé une deuxième fois sur le bouton AXS.**

Se la batteria del controller RockShox AXS si esaurisce durante l'uso, il pulsante del reggisella AXS può essere utilizzato per sollevare o abbassare il reggisella.

Per sollevare il reggisella, bloccare la sella con la mano, quindi premere e rilasciare **una volta** il pulsante AXS del reggisella. Premere e rilasciare **nuovamente** il pulsante AXS del reggisella per bloccarlo nella posizione estesa desiderata. **Non sedersi sulla sella finché il pulsante AXS non viene premuto una seconda volta.**

Als de batterij in de RockShox AXS-controller tijdens het gebruik leeg raakt, kan de AXS-knop van de zadelpen worden gebruikt om de zadelpen omhoog of omlaag te brengen.

Om de zadelpen omhoog te brengen, houd het zadel stevig met uw hand vast, druk vervolgens **eenmaal** op de AXS-knop van de zadelpen en laat los. Druk **opnieuw eenmaal** op de AXS-knop van de zadelpen en laat los om de zadelpen in de gewenste uitgeschoven positie vast te zetten. **Zit niet op het zadel totdat de AXS-knop voor de tweede keer is ingedrukt.**

Se a bateria do controlador RockShox AXS se esgotar durante o uso, pode ser usado o botão AXS do espigão do assento para subir ou baixar o espigão do assento.

Para subir o espigão do assento, agarre e segure o selim com a sua mão e depois pressione e solte o botão AXS do espigão do assento **uma vez**. Pressione e solte o botão AXS do espigão do assento **uma vez mais** para fixar o espigão do assento na posição estendida que escolheu. **Não se sente no selim até que o botão AXS tenha sido pressionado a segunda vez.**

使用中に RockShox AXS コントローラーの電池が消耗してしまった場合は、シートポストの AXS ボタンを使ってシートポストの上げ下げができます。

シートポストを上げるには、手でサドルをつかみ、シートポストの AXS ボタンを **1 度** 押し放します。シートポストを好みの高さにしたら、シートポストの AXS ボタンをもう **1 度** 押し放すと、その位置でロックされます。AXS ボタンを **2 度** 押すまでは、サドルに座らないでください。

如果 RockShox AXS 致动器电池在使用过程中发生耗竭, 则座杆 AXS 按钮可用于升高或降低座杆。

若要升高座杆, 请用手托住车座, 然后按压并释放座杆 AXS 按钮 **一次**。按压并释放座杆 AXS 按钮 **第二次**, 从而将座杆锁定在所需的伸展位置。 **第二次按压 AXS 按钮之前, 请勿坐到车座上。**



Press & release
Drücken und loslassen
Presionar y soltar

Appuyer puis relâcher
Premere e rilasciare
Drukken en loslaten

Pressione e solte
押し放す
按压并放开



To lower the seatpost, press and release the seatpost AXS button **once** then push down on the saddle with your hand. Stop pushing down at the desired compressed position then press the AXS button **once more** to lock the seatpost in position. **Do not unweight the saddle until the AXS button is pressed the second time.**

Um die Sattelstütze niedriger zu stellen, drücken Sie die AXS-Taste an der Sattelstütze **einmal** und lassen Sie sie wieder los, und drücken Sie dann den Sattel mit der Hand nach unten. Hören Sie an der gewünschten eingefahrenen Position auf, den Sattel nach unten zu drücken. Drücken Sie die AXS-Taste an der Sattelstütze **noch einmal** und lassen Sie sie wieder los, um die Sattelstütze in dieser Position zu fixieren. **Nehmen Sie den Druck nicht vom Sattel, bevor Sie die AXS-Taste das zweite Mal gedrückt haben.**

Para bajar la tija de sillín, presione y suelte el botón AXS de la tija **una vez** y, a continuación, empuje el sillín con la mano. Deje de empujar al alcanzar la posición comprimida deseada y, a continuación, presione el botón AXS **una vez más** para bloquear la tija de sillín en su lugar. **No deje de empujar el sillín hasta haber presionado el botón AXS por segunda vez.**

Pour abaisser la tige de selle, appuyez **une fois** sur le bouton AXS de la tige de selle, puis exercez une pression sur la selle avec votre main. Arrêtez d'appuyer sur la selle une fois la hauteur souhaitée atteinte, puis appuyez **une nouvelle fois** sur le bouton AXS pour verrouiller la tige de la selle dans la position voulue. **Ne relâchez pas la selle avant d'avoir appuyé une deuxième fois sur le bouton AXS.**

Per abbassare il reggisella, premere e rilasciare **una volta** il pulsante AXS del reggisella, quindi spingere verso il basso la sella con la mano. Smettere di spingere verso il basso nella posizione di compressione desiderata, quindi premere **nuovamente** il pulsante AXS per bloccare il reggisella in posizione. **Non scaricare il peso della sella fino a quando non si preme il pulsante AXS la seconda volta.**

Om de zadelpen omlaag te brengen, druk **eenmaal** op de AXS-knop van de zadelpen en laat los, en duw het zadel vervolgens met uw hand omlaag. Stop met omlaag duwen wanneer de gewenste ingeschoven positie is bereikt en druk dan **opnieuw eenmaal** op de AXS-knop om de zadelpen in deze positie vast te zetten. **Haal uw hand niet van het zadel af totdat de AXS-knop voor de tweede keer is ingedrukt.**

Para baixar o espigão do assento, pressione e solte o botão AXS do espigão do assento **uma vez** e depois empurre para baixo o selim com a sua mão. Pare de empurrar para baixo na posição comprimida desejada e depois pressione o botão AXS **uma vez mais** para fixar o espigão do assento nessa posição. **Não deixe de carregar no selim até que o botão AXS tenha sido pressionado a segunda vez.**

シートポストを下げるには、シートポストの AXS ボタンを **1 度**押し放し、手でサドルを押し下げます。好みの高さまで圧縮したら押すのを止め、AXS ボタンをもう **1 度**押し、シートポストの位置をロックします。AXS ボタンを **2 度**押すまでは、サドルを圧縮し続けてください。

若要降低座杆，请按压并释放座杆 AXS 按钮 **一次**，然后用手向下按压车座。车座达到所需的压缩位置时请停止下压，然后按压 AXS 按钮 **第二次**，从而将座杆锁定在此位置。第二次按压 AXS 按钮之前，请勿卸除车座所承受的作力。



Press & release
Drücken und loslassen
Presionar y soltar

Appuyer puis relâcher
Premere e rilasciare
Drukken en loslaten

Pressione e solte
押し放す
按压并放开

Safety Check

Sicherheitsprüfung

Comprobación de seguridad

Vérification de sécurité

Controllo di sicurezza

Veiligheidscontrole

Verificação de segurança

安全チェック

安全検査

Check and confirm the seatpost does not slip in the frame.

Check and confirm the saddle rails do not slip in the seatpost clamp.

Stellen Sie sicher, dass die Sattelstütze im Rahmen nicht rutscht.

Stellen Sie sicher, dass die Sattelschienen in der Sattelklemmung nicht rutschen.

Compruebe que la tija no se desliza dentro del cuadro.

Compruebe que los carriles del sillín no se deslizan en la abrazadera de la tija.

Vérifiez et confirmez que la tige de selle ne glisse pas à l'intérieur du cadre.

Vérifiez et confirmez que les rails de la selle ne glissent pas dans le collier de la tige de selle.

Verificare che il reggisella non scorra nel telaio.

Verificare che i binari della sella non scorrano sul morsetto del reggisella.

Controleer of de zadelpen niet in het frame glijdt.

Controleer of de zadelstangen niet in de zadelpenklem glijden.

Certifique-se e confirme que o espigão do assento não escorrega no quadro.

Certifique-se e confirme que as barras do selim não escorregam no fixador de aperto do espigão do assento.

シートポストがフレームに滑り込まないことをチェックし、確認します。

サドル・レールがシートポストのクランプに滑り込まないことをチェックし、確認します。

検査并确认座杆在车架上不会滑动。

検査并确认座弓在座夹内不会滑动。

NOTICE

The rear tire on some long travel full suspension bicycles may contact the Reverb AXS battery when both the seatpost and the rear suspension are fully compressed. Contact with the tire can potentially cause the battery to be ejected from the seatpost.

Before riding, fully compress both the seatpost and the suspension, check tire clearance, and confirm the tire does not contact the battery.

AVIS

Sur certains vélos tout suspendus à long débattement, le pneu arrière peut toucher la batterie Reverb AXS lorsque la tige de selle et la suspension arrière sont toutes les deux complètement comprimées. Le contact avec le pneu risque d'entraîner l'éjection de la batterie de la tige de selle.

Avant d'utiliser le vélo, compressez complètement la tige de selle et la suspension, vérifiez l'espace libre autour du pneu et assurez-vous que celui-ci ne touche pas la batterie.

NOTIFICAÇÃO

Nalgumas bicicletas com suspensão completa de curso longo, o pneu traseiro poderá entrar em contacto com a bateria do Reverb AXS quando tanto o espigão do assento como a suspensão traseira estiverem ambos completamente comprimidos. O contacto com o pneu pode potencialmente causar que a bateria seja ejectada do espigão do assento.

Antes de andar de bicicleta, comprima completamente tanto o espigão do assento como a suspensão traseira, verifique o espaço livre ao pneu e confirme que ele não entra em contacto com a bateria.

HINWEIS

Der Hinterreifen kann bei manchen vollgedehnten Fahrrädern mit langem Federweg die Reverb AXS-Batterie berühren, wenn die Sattelstütze und die Hinterradfederung vollständig eingedepert sind. Kontakt mit dem Reifen kann dazu führen, dass sich die Batterie von der Sattelstütze löst.

Drücken Sie vor der Fahrt die Sattelstütze und die Federung vollständig zusammen, prüfen Sie den Reifenfreiraum und vergewissern Sie sich, dass der Reifen die Batterie nicht berührt.

AVVISO

Lo pneumatico posteriore di alcune biciclette full suspension a corsa lunga potrebbe entrare in contatto con la batteria Reverb AXS quando sia il reggisella che la sospensione posteriore sono completamente compressi. Il contatto con lo pneumatico può potenzialmente causare l'espulsione della batteria dal reggisella.

Prima della guida, comprimere completamente sia il reggisella che la sospensione, controllare lo spazio disponibile e verificare che lo pneumatico non entri in contatto con la batteria.

注意事項

トラベル量の長いフルサスペンション自転車の場合、シートポストとリアサスペンションの両方が完全に圧縮されると、自転車の後輪が Reverb AXS 電池に接触することがあります。車輪に接触すると、電池がシートポストから外れる潜在的危険性があります。

乗る前に、シートポストとサスペンションの両方を完全に圧縮しながらタイヤのクリアランスをチェックして、車輪が電池に接触しないことを確認してください。

AVISO

El neumático trasero de algunas bicicletas con suspensión completa de largo recorrido puede entrar en contacto con la batería Reverb AXS si la tija de sillín y la suspensión trasera se comprimen al máximo. El contacto con el neumático puede hacer que la batería salga expulsada de la tija de sillín.

Antes de montar, comprima completamente la tija de sillín y la suspensión, compruebe la holgura del neumático y confirme que el neumático no entra en contacto con la batería.

MEDEDELING

De achterband op bepaalde long travel-fietsen met voor- en achtervering kan met de Reverb AXS-accu in aanraking komen wanneer zowel de zadelpen als de achtervering volledig zijn ingedrukt. Aanraking met de band kan leiden tot het verwijderen van de accu uit de zadelpen.

Voordat met de fiets wordt gereden, druk zowel de zadelpen als de vering volledig in, controleer de bandenspeling en ga na of de band de accu niet aanraakt.

注意

当座杆和后减震器都完全压缩时,某些长途全减震自行车的后轮胎可能触及 Reverb AXS 电池。若与轮胎接触,可能导致电池从座杆中弹出。

骑行之前,请使座杆和减震器完全压缩,检查轮胎间隙,确认轮胎不会触及电池。

NOTICE

If a saddle pack is installed, to avoid damage to the upper post, do not secure any part of the saddle pack to the upper post.

If a saddle pack is installed, lower the saddle and confirm the saddle pack does not contact the rear tire.

Full Suspension: Lower the saddle, fully compress the rear suspension, and confirm the saddle pack does not contact the rear tire.

If any part of the saddle pack contacts the rear tire, adjust as needed, or remove the saddle pack.

AVIS

Si une sacoche de selle a été installée, ne fixez aucune pièce de la sacoche de selle sur la tige supérieure afin d'éviter d'endommager la tige supérieure.

Si une sacoche de selle a été installée, abaissez la selle, puis vérifiez que la sacoche de selle ne touche pas le pneu arrière.

Vélo tout suspendu : abaissez la selle, compressez la suspension arrière au maximum, puis vérifiez que la sacoche de selle ne touche pas le pneu arrière.

Si l'une des pièces de la sacoche de selle touche le pneu arrière, réglez la sacoche de selle convenablement ou retirez-la.

NOTIFICAÇÃO

Se for instalada uma mochila de selim, para evitar danos ao espigão superior, não prenda nenhuma parte da mochila de selim ao espigão superior.

Se for instalada uma mochila de selim, baixe o selim e confirme que a mochila de selim não entra em contacto com o pneu traseiro.

Suspensão completa: Baixe o selim, comprima totalmente a suspensão traseira e confirme que a mochila de selim não entra em contacto com o pneu traseiro.

Se qualquer parte da mochila de selim contactar o pneu traseiro, faça os ajustes necessários, ou retire a mochila de selim.

HINWEIS

Wenn Sie eine Satteltasche anbringen, befestigen Sie kein Teil der Satteltasche an der oberen Sattelstütze, um Schäden an der oberen Sattelstütze zu vermeiden.

Wenn Sie eine Satteltasche anbringen, stellen Sie den Sattel nach unten und prüfen Sie, dass die Satteltasche das Hinterrad nicht berührt.

Vollfederung: Stellen Sie den Sattel nach unten, federn Sie die Hinterbaudämpfung vollständig ein und prüfen Sie, dass die Satteltasche das Hinterrad nicht berührt.

Wenn ein Teil der Satteltasche das Hinterrad berührt, nehmen Sie entsprechende Änderungen vor oder entfernen Sie die Satteltasche.

AVVISO

Per evitare danni al reggisella non fissare nessuna parte di una eventuale borsa sottosella alla parte superiore del reggisella.

Se è presente una borsa sottosella, abbassare la sella e verificare che la questa non tocchi lo pneumatico posteriore.

Full suspension: Abbassare la sella, comprimere completamente la sospensione posteriore e verificare che la borsa sottosella non tocchi lo pneumatico posteriore.

Se una qualsiasi parte della borsa sottosella viene a contatto con lo pneumatico posteriore, regolare secondo necessità o rimuovere la borsa sottosella.

注意事項

サドル・バッグを取り付ける場合は、アッパー・ポストへの損傷を防ぐため、サドル・バッグのいかなる部分もアッパー・ポストに固定しないでください。

サドル・バッグを取り付ける際は、サドルを下げ、サドル・バッグがリア・タイヤに接触しないことを確かめてください。

フル・サスペンション: サドルを下げ、リア・サスペンションを完全に圧縮して、サドル・バッグがリア・タイヤに接触しないことを確かめてください。

サドル・バッグのいかなる部分でもリア・タイヤに接触する場合は、接触しないように調節するか、サドル・バッグを取り外してください。

AVISO

Si se instala un paquete de sillín, para evitar daños en el tubo superior, no fije ninguna parte del paquete al tubo superior.

Si hay un paquete de sillín instalado, baje el sillín y confirme que el paquete no hace contacto con el neumático trasero.

Suspensión integral: Baje el sillín, comprima completamente la suspensión trasera y confirme que el paquete de sillín no hace contacto con el neumático trasero.

Si alguna parte del paquete de sillín entra en contacto con el neumático trasero, ajústelo según sea necesario o retire el paquete.

MEDEDELING

Om de bovenste pen niet te beschadigen wanneer er een zadeltas is aangebracht, maak geen enkel onderdeel van de zadeltas vast aan de bovenste pen.

Wanneer er een zadeltas is aangebracht, laat het zadel zakken en controleer of de zadeltas de achterband niet aanraakt.

Voor- en achtervering: Laat het zadel zakken, druk de achtervering helemaal in en controleer of de zadeltas de achterband niet aanraakt.

Als er een onderdeel van de zadeltas de achterband aanraakt, pas de zadeltas aan of verwijder deze.

注意

如果已安装车座包, 请勿将车座包的任何部件固定在上杆, 以免对上杆造成损坏。

如果已安装车座包, 请调低车座, 以确认车座包无法触碰到后胎。

全避震: 调低车座, 完全压缩后避震器, 并确认车座包无法触碰到后胎。

如果车座包的任何部件触碰到后胎, 请根据需要调整, 或者卸下车座包。



Adjust
Einstellen
Ajustar

Régler
Regolare
Afstellen

Ajustar
調節
調整

Maintenance

Wartung

Mantenimiento

Entretien

Manutenzione

Onderhoud

Manutenção

メンテナンス

保养

When the post sits for a prolonged period of time without movement, it may develop a slight increase in breakaway friction. This is normal and will cease once the seatpost is cycled.

If breakaway is excessive or does not cease once the seatpost is cycled, cleaning and lubrication of the seatpost may be required.

Consult the *Reverb AXS Service Manual* at www.sram.com/service for service interval schedules and procedures.

NOTICE

If the seatpost is compressed and will not return to full extension, do not manually pull the seatpost head up to extend.

Wenn die Sattelstütze längere Zeit nicht bewegt wird, nimmt die Reibung möglicherweise etwas zu. Das ist normal und gibt sich, wenn die Sattelstütze einige Male durchbewegt wird.

Wenn die Reibung zu stark ist oder nach dem Durchbewegen der Sattelstütze nicht nachlässt, muss die Sattelstütze möglicherweise gereinigt und geschmiert werden.

Wartungsintervalle und -verfahren finden Sie in der *Reverb AXS-Wartungsanleitung* der auf www.sram.com/service.

HINWEIS

Wenn die Sattelstütze nach dem Einfedern nicht in die vollständig ausgezogene Position zurückkehrt, versuchen Sie nicht, den Sattelstützenkopf von Hand nach oben zu ziehen.

Si la tija permanece en la misma posición sin movimiento alguno durante bastante tiempo, puede que adquiera una cierta resistencia al movimiento inicial. Este efecto es normal, y desaparecerá una vez que la tija haya realizado un ciclo completo a lo largo de todo su recorrido.

Si la resistencia inicial es excesiva, o no desaparece después de desplazar la tija un ciclo completo a lo largo de todo su recorrido, puede que necesite limpiarla o engrasarla.

Consulte en el *Manual de mantenimiento de Reverb AXS* disponibles en www.sram.com/service, los procedimientos de mantenimiento y su frecuencia recomendada.

AVISO

Si la tija no vuelve a extenderse del todo después de haberse comprimido, no intente tirar de ella manualmente hacia arriba para extenderla.

Lorsque la tige de selle reste immobile pendant une longue période, il se peut que vous notiez une légère résistance au déclenchement. Ceci est normal et tout rentre dans l'ordre dès que vous faites fonctionner la tige de selle.

Si la résistance est excessive ou ne s'arrange pas après avoir fait fonctionner la tige de selle, il peut être nécessaire de nettoyer et de lubrifier la tige de selle.

Consultez le *Manuel d'entretien Reverb AXS* à l'adresse www.sram.com/service pour connaître les procédures et fréquences d'entretien recommandées.

AVIS

Si la tige de selle est abaissée et qu'elle ne revient pas à sa hauteur maximale, n'essayez pas de la faire remonter à la main.

Quando il reggisella resta fermo per un periodo prolungato, potrebbe verificarsi un lieve aumento nell'attrito di spunto. Ciò è normale e scompare man mano che il reggisella viene utilizzato.

Se lo spunto è eccessivo o non cessa una volta ripreso l'utilizzo del reggisella, potrebbe essere necessario un intervento di pulizia e lubrificazione.

Consultare il *Manuale di manutenzione Reverb AXS* all'indirizzo www.sram.com/service per gli intervalli e le procedure di manutenzione.

AVVISO

Se il reggisella è compresso e non torna alla piena estensione, non tirare manualmente la testa del reggisella per estenderlo.

Als de zadelpen gedurende een lange periode in dezelfde positie blijft, kan dit leiden tot een lichte toename van lostrekwijving. Dit is normaal en stopt wanneer de zadelpen wordt verschoven.

Als de lostrekwijving overmatig aanwezig is of niet stopt na het verschuiven van de zadelpen, kan het nodig zijn om de zadelpen schoon te maken en te smeren.

Raadpleeg de *Reverb AXS onderhoudshandleiding* op www.sram.com/service voor de onderhoudsintervallen en -procedures.

MEDEDELING

Als de zadelpen samengedrukt is en niet volledig omhoog komt, trek niet handmatig aan de zadelpen om het omhoog te brengen.

Quando o espigão fica durante muito tempo sem movimento, ele pode criar um pequeno aumento na fricção de início do movimento. Isto é normal e irá desaparecer depois que o espigão do assento se tenha movimentado ao longo do seu ciclo.

Se o emperramento for excessivo, ou se não desaparecer depois de mover o espigão do assento pelo seu ciclo, poderá ser necessária uma limpeza e lubrificação do espigão do assento.

Consulte o *Manual de Serviço Reverb AXS* em www.sram.com/service para obter calendários para a manutenção e procedimentos.

NOTIFICAÇÃO

Se o espigão do assento estiver comprimido e não regressar à sua completa extensão, não puxe manualmente para cima a cabeça do espigão do assento para o estender.

ポストを動作させずに一定期間放置すると、離脱方向への摩擦が多少上昇することがあります。これは正常な経過であり、シートポストを使用すれば元に戻ります。

離脱方向への抵抗が著しい場合、またはシートポストを使用しても元に戻らない場合は、シートポストの清浄と潤滑注油が必要です。

サービスを行う間隔と方法については、www.sram.com/serviceに掲載されている *Reverb AXS サービス・マニュアル*を参照してください。

注意事項

シートポストを圧縮した際に、完全に伸張して戻らない場合は、シートポスト・ヘッドを手で上に引き上げないでください。

座杆长时间未动，可能造成滑动摩擦力略微增加。这是正常现象，并且在座杆运转起来后就会消失。

如果滑动摩擦力过大，或者在座杆运转后并未消失，则可能需要清洁并润滑座杆。

保养周期表和保养流程请参阅 www.sram.com/service 上的《Reverb AXS 保养手册》。

注意

如果压缩后的座杆不会弹回至完全伸展位置，请勿强行拉动座杆头。

Reverb AXS

Every 50 Hours:
Lower Post Service

Every 200 Hours:
Collar/Wiper Seal Service

Every 600 Hours:
Complete Service

Vent Valve:

It is **normal** for the seatpost to compress up to **5 mm** when seated. The Vent Valve should be used **ONLY** if the seatpost compresses more than **5 mm** during normal use in the fully extended position while seated. Do **NOT** use the Vent Valve if the seatpost is compressed. The Vent Valve is **NOT** to be used regularly and is only to be used if the seatpost compresses abnormally while seated.

Reverb AXS

Alle 50 Stunden:
Wartung der unteren Sattelstütze

Alle 200 Stunden:
Wartung des Klemmrings/Abstreifers

Alle 600 Stunden:
Komplettwartung

Vent Valve:

Es ist **normal**, dass die Sattelstütze um **5 mm** nachgibt, wenn der Fahrer darauf sitzt. Das Vent Valve sollte **NUR** dann verwendet werden, wenn die Sattelstütze bei normaler Verwendung in der vollständig ausgefahrenen Position um mehr als **5 mm** nachgibt, wenn der Fahrer darauf sitzt. Verwenden Sie das Vent Valve **NICHT**, wenn die Sattelstütze eingefahren ist. Das Vent Valve ist **NICHT** für den regelmäßigen Gebrauch vorgesehen und darf nur verwendet werden, wenn die Sattelstütze übermäßig nachgibt, wenn der Fahrer darauf sitzt.

Reverb AXS

Cada 50 horas:
Mantenimiento del tubo inferior

Cada 200 horas:
Mantenimiento del collarín/junta antipolvo

Cada 600 horas:
Mantenimiento completo

Vent Valve:

Es **normal** que la tija de sillín se comprima hasta **5 mm** al sentarse. La Vent Valve **SOLO** se debe utilizar si la tija de sillín se comprime más de **5 mm** durante el uso normal en la posición completamente extendida mientras se está sentado. **NO** utilice la Vent Valve si la tija de sillín está comprimida. La Vent Valve **NO** se debe utilizar con frecuencia; solo si la tija de sillín se comprime de forma anormal mientras se está sentado.

Reverb AXS

Toutes les 50 heures :
entretien de la tige inférieure

Toutes les 200 heures :
entretien du collier/joint anti-poussière

Toutes les 600 heures :
entretien complet

Vent Valve :

il est **normal** que la tige de selle se comprime jusqu'à **5 mm** lorsque vous êtes assis sur la selle. La Vent Valve doit être utilisée **UNIQUEMENT** si la tige de selle se comprime de plus de **5 mm** en cas d'utilisation normale en position d'extension complète lorsque vous êtes assis sur la selle. **N'utilisez JAMAIS** la Vent Valve si la tige de selle est comprimée. La Vent Valve **N'est PAS** conçue pour être utilisée régulièrement et ne doit être activée que si la tige de selle se comprime de façon anormale lorsque vous êtes assis sur la selle.

Reverb AXS

Ogni 50 ore:
Manutenzione reggisella inferiore

Ogni 200 ore:
Manutenzione guarnizione/collarino

Ogni 600 ore:
Manutenzione completa

Valvola di sfianto:

È **normale** che il reggisella si comprima fino a **5 mm** quando si è in sella. La valvola di sfianto deve essere utilizzata **ESCLUSIVAMENTE** se il reggisella si comprime più di **5 mm** durante l'utilizzo normale nella posizione completamente estesa mentre si è in sella. **NON** utilizzare la valvola di sfianto se il reggisella è compresso. La valvola di sfianto **NON** deve essere utilizzata regolarmente e deve essere utilizzata solo se il reggisella si comprime in modo anomalo mentre si è in sella.

Reverb AXS

Elke 50 uur:
Onderhoud van onderste pen

Elke 200 uur:
Onderhoud van bovenste kap/kraag

Elke 600 uur:
Volledig onderhoud

Vent Valve:

Het is **normaal** dat de zadelpen tot **5 mm** wordt samengedrukt wanneer u op het zadel zit. Gebruik de Vent Valve **ALLEEN** wanneer de zadelpen meer dan **5 mm** wordt samengedrukt tijdens normaal gebruik in de volledig uitgetrokken positie terwijl u op het zadel zit. Gebruik de Vent Valve **NIET** als de zadelpen is samengedrukt. De Vent Valve mag **NIET** regelmatig worden gebruikt en mag alleen worden gebruikt wanneer de zadelpen niet normaal wordt samengedrukt wanneer u op het zadel zit.

Reverb AXS

Cada 50 horas:
Manutenção do espigão inferior

Cada 200 horas:
Manutenção da tampa superior/anel

Cada 600 horas:
Manutenção completa

Válvula de descompressão:

É **normal** que o espigão do assento se comprima até **5 mm** quando estiver sentado. A válvula de descompressão (ou de alívio de pressão) deverá ser usada **APENAS** se o espigão do assento se comprimir mais do que **5 mm** durante uso normal na posição totalmente estendida enquanto estiver sentado. **NÃO** use a válvula de descompressão se o espigão do assento estiver comprimido. A válvula de descompressão **NÃO** deve ser usada regularmente e só deverá ser usada se o espigão do assento se comprimir de forma anormal enquanto estiver sentado.

Reverb AXS

乗車 50 時間ごと :
ロワー・ポストの点検

乗車 200 時間ごと :
カラー (シートの首元) / ワイパーシールの点検

乗車 600 時間ごと :
全体の点検

ベント・バルブ :

座ったときにシートポストが最大 **5 mm** まで圧縮されるのは**正常**です。ベント・バルブは、シートポストが通常の使用中において、完全に伸張したポジションで、座っている最中に **5 mm** 以上圧縮される場合にのみ使用してください。シートポストが正しく圧縮されるのであれば、ベント・バルブは使用しないでください。ベント・バルブは常時使用されるものではありません。座っているときにシートポストの圧縮が異常な場合にのみ使用してください。

Reverb AXS

每骑行 50 小时
下管保养

每骑行 200 小时
座管箍 / 防尘密封胶保养

每骑行 600 小时
全面保养

排气阀 :

如果座杆在有骑行者坐在座垫上时压缩不超过 **5 mm**, 这是**正常现象**。正常使用过程中, 除非完全伸展的座杆在有骑行者坐在座垫上时压缩超过 **5 mm**, 否则不得使用排气阀。当座杆处于压缩状态时, **请勿**使用排气阀。**请勿**经常使用排气阀。仅当座杆在有骑行者坐在座垫上时压缩量异常, 才可使用排气阀。

Service Mode

Wartungsmodus

Modo de mantenimiento

Mode entretien

Modalità di manutenzione

Onderhoudsmodus

Modo de Serviço

サービス・モード

保养模式

Reverb AXS: Before disassembly and service, the seatpost must be fully extended and set to 'Service Mode'.

Reverb AXS: Bevor Sie die Sattelstütze zerlegen und warten, muss die Sattelstütze vollständig ausgefahren sein und in den „Wartungsmodus“ geschaltet werden.

Reverb AXS: Antes de desmontar y realizar el mantenimiento, la tija de sillín debe estar completamente extendida y ajustada en «Modo de mantenimiento».

Reverb AXS : avant toute opération de démontage ou d'entretien, la tige de selle doit être en extension complète et réglée sur le « Mode entretien ».

Reverb AXS: Prima dello smontaggio e della manutenzione, il reggisella deve essere completamente esteso e impostato sulla Modalità di manutenzione.

Reverb AXS: Voor demontage en onderhoud, schuif de zadelpen volledig uit **en stel het in op de 'Onderhoudsmodus'.**

Reverb AXS: Antes de desmontar e fazer manutenção/ serviço, o espigão do assento tem que ser completamente estendido e posto em 'Modo de Serviço'.

Reverb AXS: 取り外したり、サービスを行う前には、シートポストを完全に伸張させ、「サービス・モード」に設定する必要があります。

Reverb AXS: 座杆在拆卸并保养之前，必须完全伸展并设置为“保养模式”。

Cleaning

Reinigung

Limpeza

Nettoyage

Pulizia

Reiniging

Limpeza

クリーニング

清洁

We recommend that you periodically clean your Reverb AXS seatpost. Use a damp cloth to wipe off any dirt and debris. Clean the components with soap and water only. Rinse thoroughly with water and allow the parts to dry.

Nous vous recommandons de nettoyer régulièrement votre tige de selle Reverb AXS. À l'aide d'un chiffon humide, essuyez toute trace de saleté ou de poussière. Nettoyez les composants à l'eau savonneuse uniquement. Rincez à grande eau et laissez sécher les pièces.

Recomendamos que periodicamente limpie o seu espigão do assento Reverb AXS. Use um pano húmido para limpar qualquer sujidade e detritos. Limpe os componentes apenas com sabão e água. Enxague completamente com água e deixe que as peças sequem.

NOTICE

Remove the seatpost battery and install the battery block before cleaning. Moisture will damage the electronic components.

Do not clean the components with a power washer. Do not use acidic or grease-dissolving agents. Do not soak or store your seatpost or controller in any cleaning product or liquid. Chemical cleaners and solvents can damage plastic components.

AVIS

Avant tout nettoyage, retirez la batterie de la tige de selle puis installez la cale de la batterie. L'humidité endommage les composants électroniques.

Ne nettoyez jamais les composants avec un jet à haute pression. N'utilisez jamais de produits acides ou de produits dissolvant la graisse. Ne faites pas tremper et n'entreposez jamais votre tige de selle ou votre commande dans un produit ou liquide nettoyant. Les produits chimiques et les solvants peuvent endommager les composants en plastique.

NOTIFICAÇÃO

Retire a bateria do espigão do assento e instale o bloco da bateria antes de limpar. A humidade danificará os componentes electrónicos.

Não limpe os componentes com uma máquina de lavagem por jacto sob pressão. Não use produtos ácidos nem os que dissolvem massa lubrificante. Não deixe embeber nem guarde o seu espigão do assento nem o controlador dentro de nenhum produto ou líquido de limpeza. Os produtos de limpeza químicos e os solventes podem danificar os componentes de plástico.

Wir empfehlen, Ihre Reverb AXS-Sattelstütze regelmäßig zu reinigen. Wischen Sie mit einem feuchten Tuch Schmutz und Ablagerungen ab. Reinigen Sie die Komponenten nur mit Seife und Wasser. Spülen Sie die Teile sorgfältig mit Wasser ab und lassen Sie sie trocknen.

Si consiglia di pulire periodicamente il reggisella Reverb AXS. Utilizzare un panno umido per rimuovere la sporcizia e i detriti. Lavare i componenti esclusivamente con acqua e sapone. Sciacquare a fondo con acqua e lasciare asciugare le parti.

Reverb AXS シートポストは定期的に清掃することを推奨しています。湿った布を使用して、汚れやゴミを拭き取ってください。石鹼と水のみを使用して、コンポーネントを清掃します。水でよくすすぎ、パーツを乾かします。

HINWEIS

Entfernen Sie vor der Reinigung die Batterie der Sattelstütze und setzen Sie den Batterietrenner ein. Feuchtigkeit beschädigt die elektronischen Komponenten.

Reinigen Sie die Komponenten nicht mit einem Hochdruckstrahler. Verwenden Sie keine sauren oder fettlösenden Mittel. Die Sattelstütze und der Controller dürfen nicht in Reinigungsmittel oder Flüssigkeiten eingetaucht oder darin gelagert werden. Chemische Reinigungsmittel und Lösungsmittel können Kunststoffkomponenten beschädigen.

AVVISO

Rimuovere la batteria del reggisella e installare il blocco batteria prima di effettuare la pulizia. L'umidità danneggia i componenti elettronici.

Non pulire i componenti con un'idropulitrice. Non utilizzare agenti acidi o in grado di sciogliere il grasso. Non immergere né conservare il reggisella in alcun prodotto detergente o liquido. L'uso di detergenti chimici e solventi può danneggiare i componenti in plastica.

注意事項

清掃する前に、シートポストの電池を取り外し、電池ブロックを取り付けてください。湿気によって電子コンポーネントが損傷することがあります。

コンポーネントを高圧洗浄機で清掃しないでください。酸性剤またはグリス溶解剤は使用しないでください。シートポストまたはコントローラーを、洗浄剤や洗浄液の中に浸したり、保存したりしないでください。化学洗浄剤や溶剤はプラスチック・コンポーネントを損傷する可能性があります。

Le recomendamos que limpie periódicamente la tija de sillín Reverb AXS. Utilice un paño húmedo para limpiar cualquier suciedad o residuo. Limpie los componentes solo con agua y jabón. Enjuague a fondo con agua todas las piezas y déjelas secar.

Wij raden u aan om uw Reverb AXS-zadelpen regelmatig te reinigen. Veeg eventueel vuil weg met een vochtige doek. Reinig de componenten alleen met water en zeep. Spoel grondig met water af en laat de onderdelen drogen.

我们建议您定期清洁您的 Reverb AXS 座杆。用湿抹布擦净污垢和碎屑。请仅使用肥皂和水清洗部件。用水彻底冲洗，等待部件晾干。

AVISO

Retire la batería de la tija de sillín e instale el bloque de batería antes de realizar la limpieza. La humedad dañará los componentes electrónicos.

No utilice máquinas de limpieza a presión para limpiar los componentes. No utilice agentes disolventes de grasa o ácidos. No guarde ni sumerja la tija de sillín en ningún líquido o producto de limpieza. Los limpiadores y disolventes químicos pueden dañar los componentes de plástico.

MEDEDELING

Haal de accu uit de zadelpen en breng het accublok aan voordat u het reinigt. Vocht beschadigt de elektronische componenten.

Reinig de componenten niet met een hogedrukreiniger. Gebruik geen vetoplossende of zuurreinigers. Week of bewaar uw zadelpen of controller niet in een reinigingsmiddel. Chemische reinigingsmiddelen en oplosmiddelen kunnen de kunststof componenten beschadigen.

注意

清洁之前，请取下座杆电池并安装电池阻块。水分会损坏电子元件。

请勿使用动力清洗器清洗部件。请勿使用酸性或油脂溶剂。请勿将座杆或致动器浸泡或储存在任何清洁产品或液体中。化学清洁剂和溶剂可能损坏塑料部件。

Storage and Transportation

Lagerung und Transport

Almacenamiento y transporte

Storage conditions: Temperature from -40 °C to 70 °C, humidity from 10% to 85%

Operating conditions: Temperature from -10 °C to 40 °C, humidity from 0% to 100%

Service life: 5 years

NOTICE

Remove the SRAM battery and install the seatpost battery block when the bicycle is being transported or not in use for long periods of time. Failure to remove the battery could result in battery depletion.

Failure to cover the battery and seatpost terminals could result in damage to the terminals.

Lagerbedingungen: Temperatur von -40 °C bis 70 °C, Luftfeuchtigkeit von 10 % bis 85 %

Betriebsbedingungen: Temperatur von -10 °C bis 40 °C, Luftfeuchtigkeit von 0 % bis 100 %

Nutzungsdauer: 5 Jahre

HINWEIS

Entfernen Sie die SRAM-Batterie und bringen Sie den Batterietrenner für die Sattelstütze an, wenn Sie das Fahrrad transportieren oder längere Zeit nicht verwenden. Wenn Sie die Batterie nicht entfernen, kann sie sich entladen.

Wenn die Batteriekontakte und die Kontakte der Sattelstütze nicht abgedeckt werden, können die Kontakte beschädigt werden.

Condiciones de almacenamiento: temperatura de -40 °C a 70 °C, humedad del 10 % al 85 %

Condiciones de funcionamiento: temperatura de -10 °C a 40 °C, humedad del 0 % al 100 %

Vida útil: 5 años

AVISO

Siempre que vaya a transportar la bicicleta o a estar un largo periodo de tiempo sin usarla, saque la batería SRAM e instale el bloque de batería de la tija de sillín. Si no saca la batería, podría descargarse completamente.

Si deja al descubierto los terminales de la batería y de la tija de sillín, los terminales podrían dañarse.

Stockage et transport

Conservazione e trasporto

Opslag en transport

Conditions de stockage : température de -40 °C à 70°C, humidité de 10 % à 85 %

Conditions d'utilisation : température de -10 °C à 40 °C, humidité de 0 % à 100 %

Durée de vie : 5 ans

AVIS

Retirez la batterie SRAM puis installez la cale de la batterie de la tige de selle lorsque vous transportez votre vélo ou pendant les longues périodes d'inutilisation. Le fait de ne pas retirer la batterie pourrait la décharger complètement.

Le fait de ne pas protéger les bornes de la batterie et de la tige de selle peut les endommager.

Condizioni di conservazione: Temperatura da -40 °C a 70 °C, umidità dal 10% all'85%

Condizioni operative: Temperatura da -10 °C a 40 °C, umidità da 0% a 100%

Vita di servizio: 5 anni

AVVISO

Rimuovere le batterie SRAM e installare il blocco batteria del reggisella quando la bicicletta viene trasportata o non è in uso per lunghi periodi di tempo. La mancata rimozione della batteria potrebbe causare il deterioramento della batteria.

La mancata copertura dei morsetti della batteria e del reggisella potrebbe causare danni ai morsetti.

Opslagcondities: Temperatuur van -40 °C tot 70 °C, luchtvochtigheid van 10 % tot 85 %

Bedrijfsomstandigheden: Temperatuur van -10 °C tot 40 °C, vochtigheid van 0 % tot 100 %

Levensduur: 5 jaar

MEDEDELING

Verwijder de SRAM-accu en installeer het accublok op de zadelpen wanneer de fiets wordt getransporteerd of gedurende een lange periode niet gebruikt zal worden. Het niet verwijderen van de accu kan de accu onnodig ontladen.

Het niet afdekken van de aansluitklemmen op de accu en de zadelpen kan schade aan de aansluitklemmen veroorzaken.

Armazenagem e transporte

保管と運搬

储存与运输

Condições de armazenamento: Temperatura de -40 °C a 70 °C, umidade de 10 % a 85 %

Condições de funcionamento: Temperatura de -10 °C a 40 °C, umidade de 0 % to 100 %

Vida de serviço: 5 anos

NOTIFICAÇÃO

Retire a bateria SRAM e instale o bloco da bateria do espigão do assento quando a bicicleta estiver a ser transportada ou não estiver em uso por longos períodos de tempo. Não retirar a bateria pode resultar no esgotamento da bateria.

Não cobrir os terminais da bateria e do espigão do assento poderá resultar em danos aos terminais.

保存条件：-40 °C ~ 70 °C の温度、湿度 10% ~ 85%

動作条件：温度 -10 °C ~ 40 °C、湿度 0% ~ 100%

サービス寿命：5 年間

注意事項

自転車を運搬するときや長期間使用しないときは、SRAMの電池を取り外し、シートポスト電池ブロックを取り付けてください。電池を取り外さないと、電池が消耗してしまう可能性があります。

電池とシートポストの端子にカバーを取り付けしないと、端子を損傷する可能性があります。

仓储条件：温度范围为 -40 °C 至 70 °C，湿度为 10% 至 85%

操作环境：温度范围为 -10 °C 至 40 °C，湿度为 0% 至 100%

使用寿命：5 年

注意

在自行车运输过程中或长时间未使用的情况下，请卸下 SRAM 电池并安装座杆电池阻块。若未能取下电池，则可能导致电池耗竭。

若未能覆盖电池和座杆的接线端，可能导致接线端受损。

Controller Battery Replacement

Wechsel der Controller-Batterie

Sustitución de la batería del controlador

Remplacement de la pile de la commande

Sostituzione della batteria del controller

De batterij in de controller vervangen

Substituição da bateria do controlador

コントローラーの電池の交換

致动器电池更换



Use a coin to remove the battery cover.
Remove the battery from the cover.

NOTICE

To prevent moisture damage do not remove the battery cover o-ring seal.

Entfernen Sie die Batterieabdeckung mit einer Münze.

Entnehmen Sie die Batterie aus der Abdeckung.

HINWEIS

Um Feuchtigkeitsschäden zu vermeiden, entfernen Sie nicht die O-Ring-Dichtung der Batterieabdeckung.

Use una moneda para retirar la tapa de la batería.

Saque la batería de la propia tapa.

AVISO

Para evitar daños por humedad, no quite la junta tórica de la tapa de la batería.

2



À l'aide d'une pièce de monnaie, retirez le couvercle.

Retirez la pile située dans le couvercle.

AVIS

Pour éviter tout dommage dû à l'humidité, ne retirez pas le joint torique du couvercle.

Utilizzare una moneta per rimuovere il coperchio della batteria.

Rimuovere la batteria dal coperchio.

AVVISO

Per prevenire i danni causati dall'umidità non rimuovere l'o-ring dal coperchio della batteria.

Verwijder de batterijkap met behulp van een muntstuk.

Haal de batterij uit de kap.

MEDEDELING

Om schade door vocht te vermijden, verwijder de O-afdichtingsring in de batterijkap niet.

3



Use uma moeda para retirar a tampa da bateria.

Retire a pilha para fora da tampa.

NOTIFICAÇÃO

Para evitar danos causados pela humidade, não retire o vedante tórico (o-ring) da tampa da bateria.

硬貨を使用して電池カバーを外します。
カバーから電池を取り外します。

注意事項

湿気による損傷を防ぐため、電池カバーのo-リング・シールは取り外さないでください。

用硬币卸除电池盖。

从电池盖卸下电池。

注意

请勿卸除电池盖O型密封圈,以免受潮损坏。



Adjust
Einstellen
Ajustar

Régler
Regolare
Ajustar

Ajustar
調節



Remove/Loosen
Entfernen/Lösen
Quitar/Aflojar

Retirer/Desserrer
Rimuovere/Allentare
Verwijderen/Losmaken

Retirar/Desapertar
取り外し/緩める
拆卸/旋松

Insert a new CR2032 coin cell battery into the battery cover, positive terminal side first.

Setzen Sie eine neue CR2032-Knopfzellenbatterie in die Batterieabdeckung ein (Pluspol zuerst).

Introduzca una nueva pila botón CR2032 en la tapa de la batería, con el lado del terminal positivo en primer lugar.

Insérez une pile bouton CR2032 neuve dans le couvercle avec son côté positif tourné contre le couvercle.

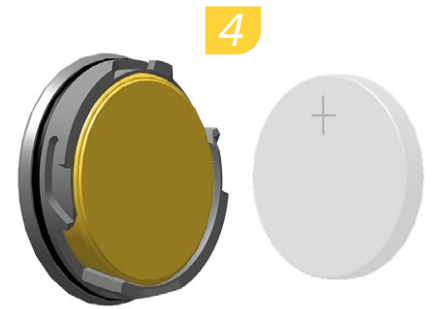
Inserire una nuova batteria a bottone CR2032 nel coperchio della batteria, inserendo per primo il lato con il morsetto positivo.

Installeer een nieuwe CR2032 knoopcelbatterij in de batterijkap, met de pluskant eerst.

Insira uma nova bateria/pilha tipo moeda CR2032 para dentro da tampa da bateria, metendo primeiro o lado do terminal positivo.

新しい CR2032 コイン型電池を、プラス側から電池カバーに挿入します。

將新的 CR2032 鈕扣電池插入電池蓋中，先插正極一端。



Reinstall the battery cover. Use a coin to turn the cap clockwise to align the dots and lock it into place.

Bringen Sie die Batterieabdeckung wieder an. Drehen Sie die Abdeckung mit einer Münze im Uhrzeigersinn, um die Punkte aufeinander auszurichten und die Abdeckung zu fixieren.

Vuelva a instalar la tapa de la batería. Use una moneda a fin de girar la tapa en sentido horario para alinear los puntos y bloquearla en su sitio.

Remettez en place le couvercle de la pile. À l'aide d'une pièce de monnaie, faites tourner le couvercle dans le sens des aiguilles d'une montre pour aligner les petits points et le verrouiller.

Reinstallare il coperchio della batteria. Utilizzare una moneta per ruotare il coperchio in senso orario per allineare i puntini e bloccarlo in posizione.

Breng de batterijkap opnieuw aan. Draai de kap met de klok mee met behulp van een muntstuk om de stippen op één lijn te brengen en de kap vast te zetten.

Volte a instalar a tampa da bateria. Usando uma moeda, rode a tampa no sentido dos ponteiros do relógio para alinhar os pontos e para a trancar na sua posição.

電池カバーを取り付けます。硬貨を使用してキャップを右に回し、ドットの位置を合わせて正しくロックします。

重新安装電池蓋。用硬幣順時針旋轉電池蓋，使兩個圓點相互對齊，將電池蓋鎖定到位。

♻️ For recycling and environmental compliance, please visit www.sram.com/company/environment.

Replace the SRAM battery with an authentic SRAM battery only. Replace the AXS Controller battery with a CR2032 coin cell battery only.

Consult the *SRAM Battery and Charger Manual* for battery maintenance and specifications.

⚠️ WARNING

Never dispose of batteries in a fire.

♻️ Hinweise zum Recycling und Umweltschutz finden Sie auf www.sram.com/company/environment.

Ersetzen Sie die SRAM-Batterie nur durch eine Original-SRAM-Batterie. Ersetzen Sie die Batterie des AXS-Controllers nur durch eine CR2032-Knopfzelle.

Hinweise zur Wartung und die technischen Daten der Batterie finden Sie in der *SRAM Bedienungsanleitung für Batterie und Ladegerät*.

⚠️ WARNUNG

Batterien dürfen keinesfalls verbrannt werden.

♻️ Puede encontrar información sobre reciclaje y cumplimiento de la normativa medioambiental en la página www.sram.com/company/environment.

Sustituya la batería SRAM únicamente por otra batería SRAM original. Sustituya la batería del controlador AXS únicamente por una pila botón CR2032.

Consulte el *Manual de usuario de la batería y el cargador SRAM* para obtener información sobre las especificaciones y el mantenimiento de la batería.

⚠️ ATENCIÓN

No tire nunca una batería al fuego.

♻️ Pour obtenir des informations sur le recyclage et le respect de l'environnement, veuillez consulter le site www.sram.com/company/environment.

Remplacez la batterie SRAM uniquement par une batterie certifiée SRAM. Remplacez la pile de la commande AXS uniquement par une pile bouton CR2032.

Pour obtenir des informations sur l'entretien et les caractéristiques des batteries, consultez le *Manuel des batteries et chargeurs SRAM*.

⚠️ AVERTISSEMENT

Ne jetez jamais les piles/batteries dans les flammes.

♻️ Per il riciclaggio e la conformità ai requisiti ambientali, visitare il sito www.sram.com/company/environment.

Sostituire la batteria SRAM con una batteria originale SRAM. Sostituire la batteria del controller AXS esclusivamente con una batteria a bottone CR2032.

Consultare il *Manuale della batteria e del caricabatteria SRAM* per istruzioni sulla manutenzione della batteria e le specifiche.

⚠️ AVVERTENZA

Non gettare le batterie nel fuoco.

♻️ Voor meer informatie over recycling en bescherming van het milieu, ga naar www.sram.com/company/environment.

Vervang de SRAM-accu alleen door een originele SRAM-accu. Vervang de batterij in de AXS-controller alleen door een CR2032 knoopcelbatterij.

Raadpleeg de *SRAM-accu en lader Gebruikershandleiding* voor de juiste onderhoudsinstructies en specificaties.

⚠️ WAARSCHUWING

Gooi batterijen nooit in vuur.

♻️ Para reciclagem e conformidade ambiental, visite www.sram.com/company/environment.

Substitua a bateria SRAM apenas com uma bateria autêntica SRAM. Substitua a bateria do controlador AXS apenas com uma bateria/pilha tipo moeda CR2032.

Consulte o *Manual da Bateria e do Carregador da SRAM* para obter instruções de manutenção e especificações da bateria.

⚠️ AVISO

Nunca descarte baterias/pilhas atirando-as para um fogo.

♻️ リサイクリングと環境に関する順守事項については、www.sram.com/company/environmentを参照してください。

SRAMの電池を交換する際は、SRAMの純正電池のみを使用してください。AXSコントローラーの交換用電池は、CR2032コイン型電池のみです。

電池のメンテナンスおよび仕様については、*SRAMの電池および充電器マニュアル*を参照してください。

⚠️ 警告

電池は、決して焼却処分しないでください。

♻️ 有关回收利用和环保合规信息，请访问 www.sram.com/company/environment。

SRAM 电池只能用 SRAM 原装电池更换。AXS 致动器电池只能用 CR2032 纽扣电池更换。

参阅《SRAM 电池和充电器用户手册》了解电池保养说明和规格。

⚠️ 警告

请勿把电池丢入火中。



ASIAN HEADQUARTERS

SRAM Taiwan
No. 1598-8 Chung Shan Road
Shen Kang Hsiang, Taichung City
Taiwan

WORLD HEADQUARTERS

SRAM, LLC
1000 W. Fulton Market, 4th Floor
Chicago, Illinois 60607
U.S.A.

EUROPEAN HEADQUARTERS

SRAM Europe
Paasbosweg 14-16
3862ZS Nijkerk
The Netherlands